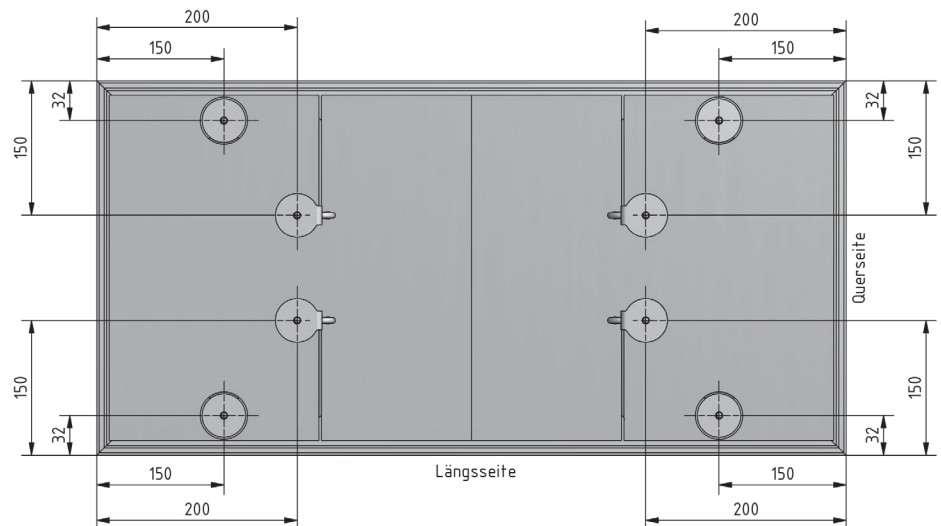
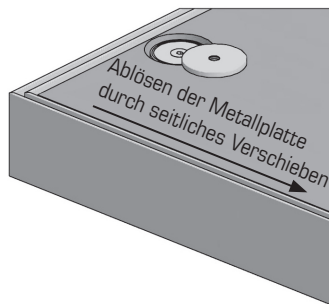
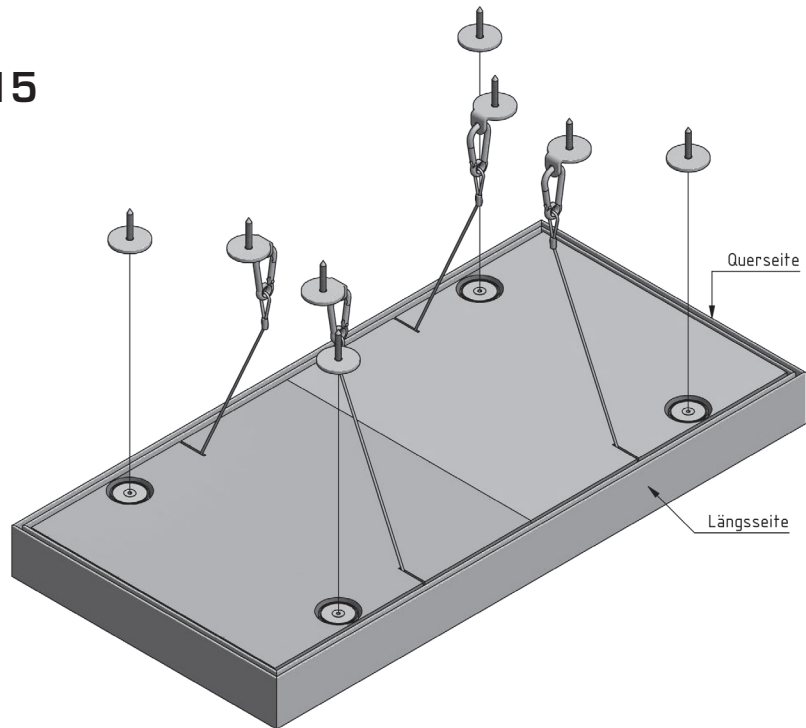
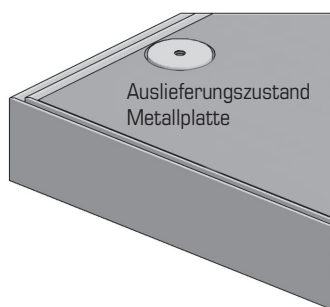


Raumakustik

Montagehinweise

Sonic-Panel Modell P 515

Deckenmontage mit Magneten



- (1) Montagepunkte für die äußeren Magnete nach den angegebenen Abständen **(150/32 mm von außen)** an der Decke anzeichnen.
- (2) Montagepunkte für die Seilsicherungen nach den angegebenen Abständen **(200/150 mm von außen)** an der Decke anzeichnen.
- (3) Bei der Montage mit 6, 8 oder 10 Magneten beträgt der Abstand von Mitte Magnet zu Mitte Magnet jeweils _____ mm.
- (4) Metallscheiben für die Magnetbefestigung fachgerecht an der Decke montieren.
- (5) Metallwinkel für die Seilsicherung fachgerecht an der Decke montieren.
- (6) Karabinerhaken der Seilsicherungen an den montierten Winkeln einhängen.
- (7) Sonic-Panel zur Decke heben bis alle Magnete an den montierten Metallplatten haften.
- (8) Der sichere Halt ist nach Abschluss der Montage zu prüfen!