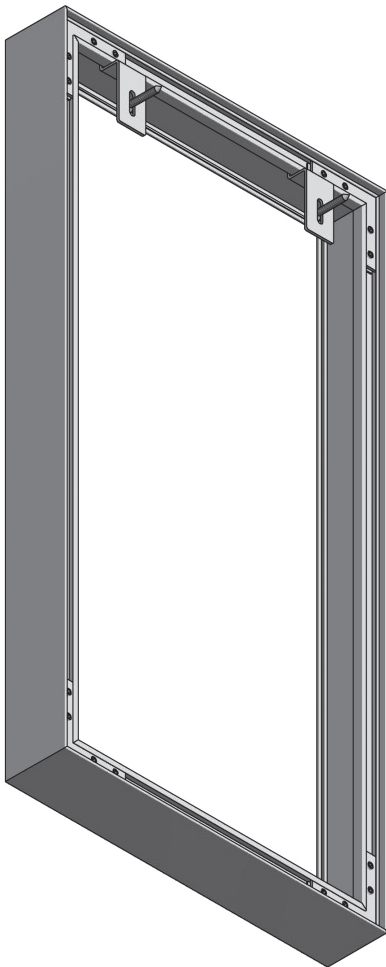
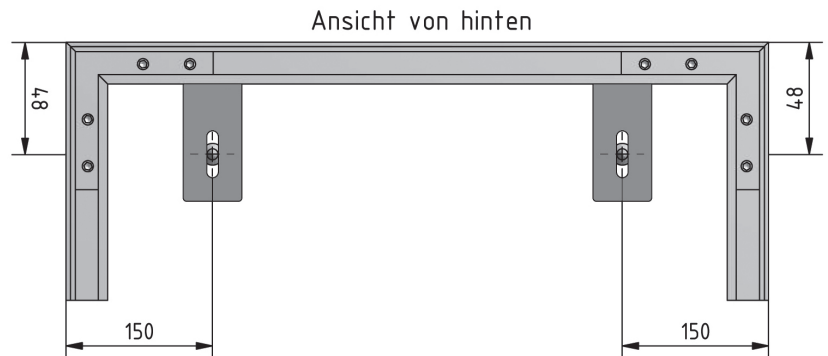
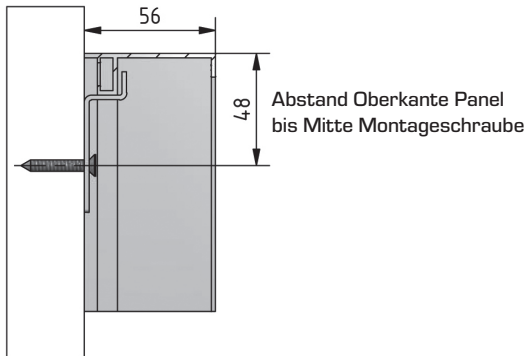


Raumakustik

Montagehinweise

Soft-Frame Modell P 650

Wandmontage mit Wandträger



- (1) Montagepunkte nach den angegebenen Abständen **(150/48 mm von außen)** an der Wand anzeichnen.
- (2) Träger fachgerecht an der Wand montieren.
Darauf achten, dass diese lotgerecht montiert sind.
- (3) Soft-Frame an den Trägern einhängen.
- (4) Der sichere Halt ist nach Abschluss der Montage zu prüfen!