

Montageanleitung

Stand 10/24

Plissee – Modell P-2852 | Zwischenmontage Decke

Wintergartenplissee mit 24 Volt Elektroantrieb

Achtung

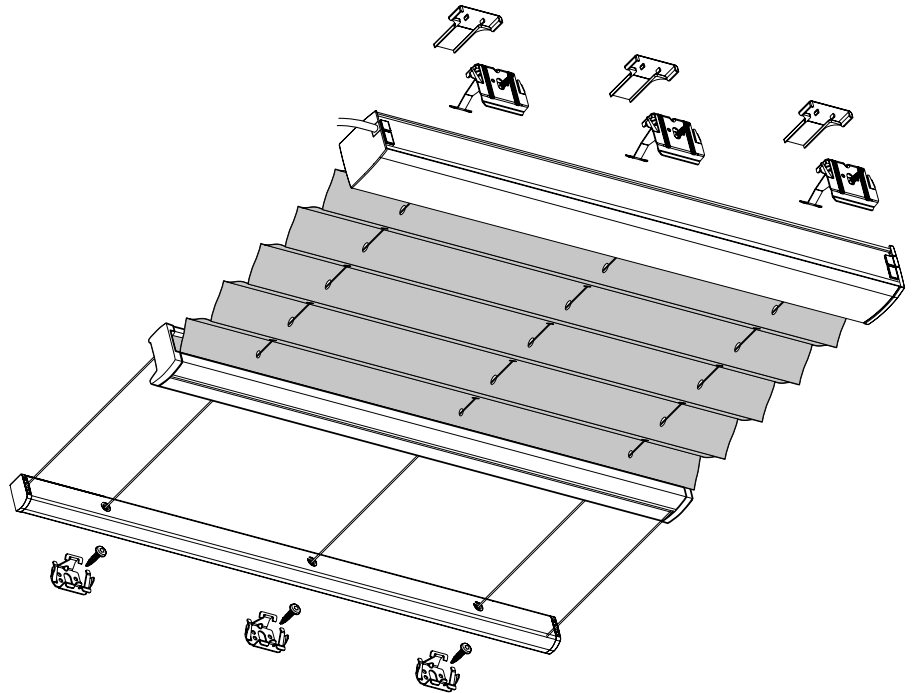
Beschädigung des Plissees.

→ Verpackung vorsichtig öffnen. Keine scharfen oder spitzen Gegenstände verwenden.

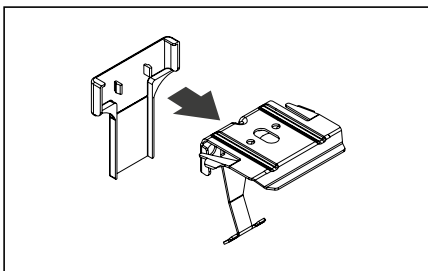
Hinweis

Bei falscher Neigung schließt das Plissee nicht richtig.

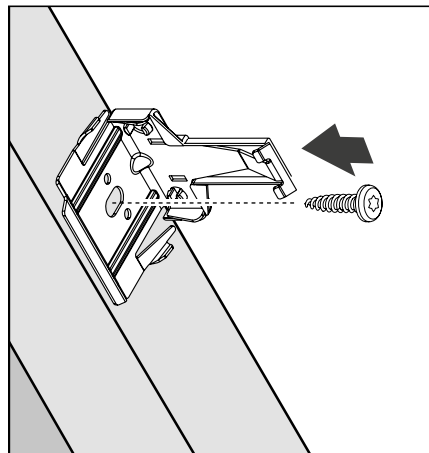
→ Montage nur mit einer Neigung von 45° vertikal (Paketseite oben) bis 90° horizontal.



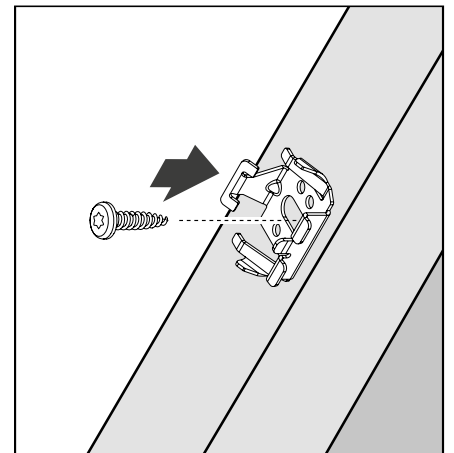
- ① Trägerabdeckung an Universalträger anbringen.



- ② Universalträger fachgerecht und waagrecht an Decke montieren. An jedem Spanndraht muss ein Universalträger montiert werden.



Universalträger Profil Motorseite

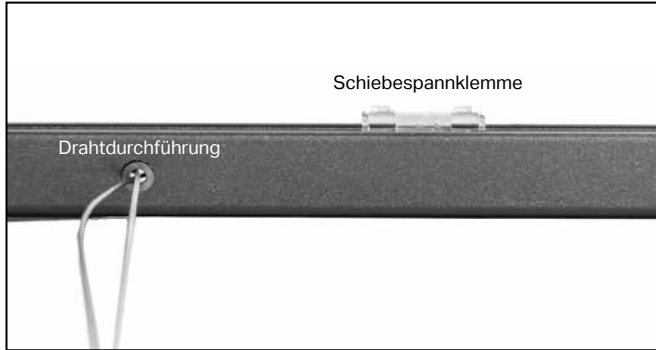


Universalträger Profil ohne Motor

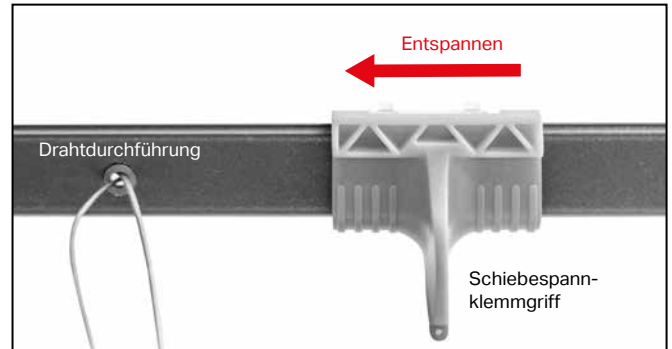
Achtung**Beschädigung des Plissees oder der Spanndrähte.**

→ Vor dem Einklipsen der Profile müssen die Spanndrähte entspannt werden.

- ③ Am Profil ohne Motor den roten Schiebepannklemm-
griff auf Schiebepannklemme setzen.



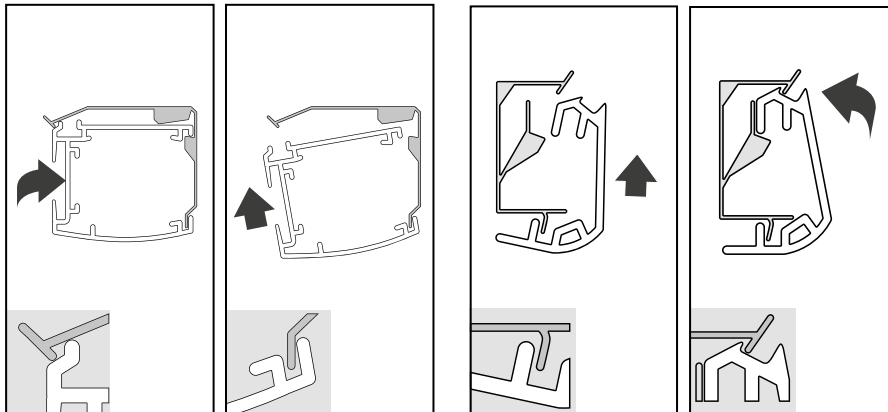
- Zum Entspannen der Spanndrähte die Schiebepann-
klemme zur Drahtdurchführung schieben.



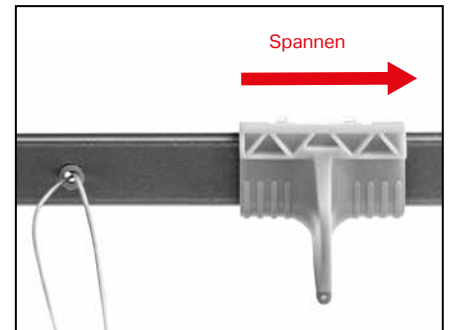
- ④ Profile in Universalträger einklipsen und auf sicheren Halt prüfen.

Profil Motorseite

Profil ohne Motor



- ⑤ Spanndrähte spannen.
Dazu am Profil ohne Motor den roten Schiebepannklemm-
griff auf Schiebepannklemme set-
zen und diese von Drahtdurch-
führung weg schieben.

**Elektroanschluss****GEFAHR**

Lebensgefahr durch Stromschlag beim Berühren spannungsführender Teile oder Kabel

→ Elektroanschluss nur durch ausgebildetes Fachpersonal durchführen.