

# Montageanleitung

Stand 10/24

## Plissee – Modell P-2852 | Aufmontage Decke

Wintergartenplissee mit 24 Volt Elektroantrieb

### Achtung

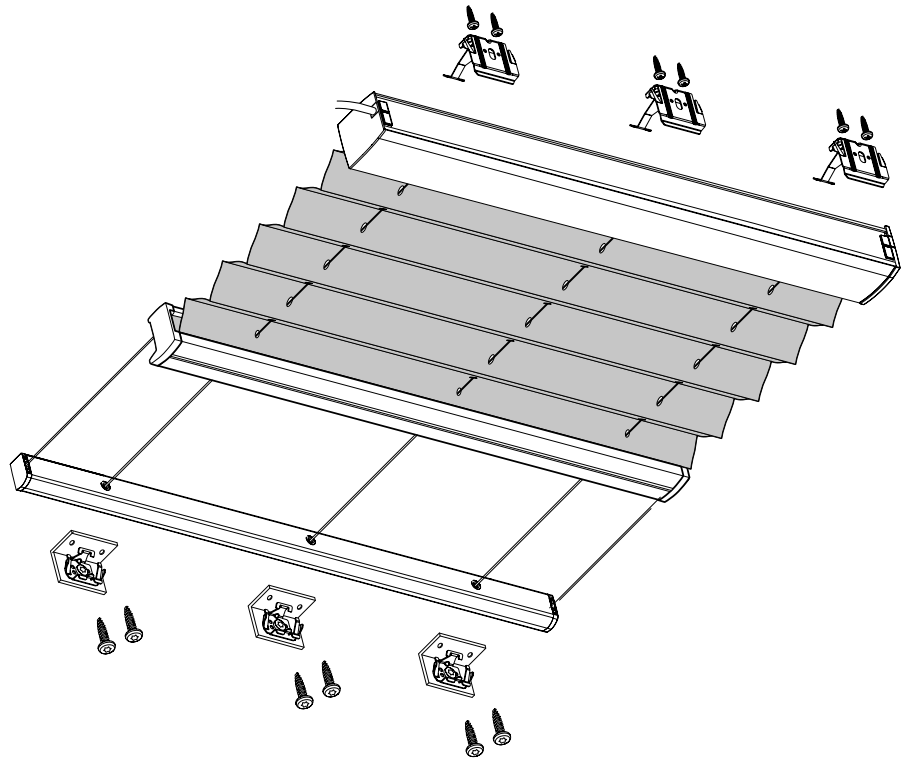
**Beschädigung des Plissees.**

→ Verpackung vorsichtig öffnen. Keine scharfen oder spitzen Gegenstände verwenden.

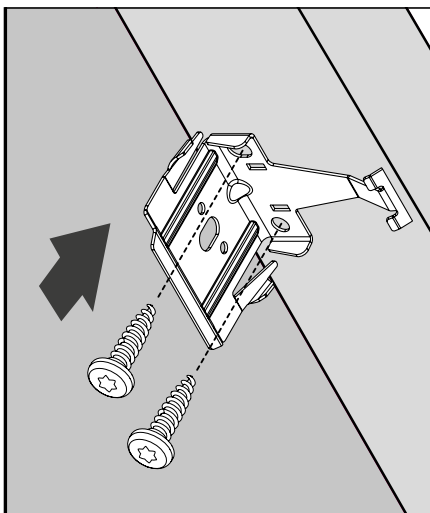
### Hinweis

**Bei falscher Neigung schließt das Plissee nicht richtig.**

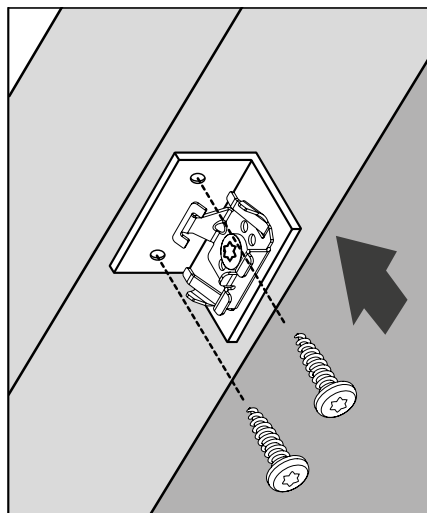
→ Montage nur mit einer Neigung von 45° vertikal (Paketseite oben) bis 90° horizontal.



- ① Universalträger fachgerecht und waagrecht an Wand montieren.  
An jedem Spanndraht muss ein Universalträger montiert werden.



Universalträger Profil Motorseite



Universalträger Profil ohne Motor

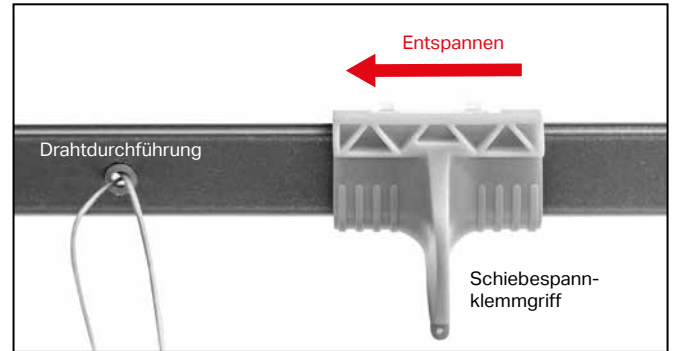
## Achtung

### Beschädigung des Plissees oder der Spanndrähte.

→ Vor dem Einklipsen der Profile müssen die Spanndrähte entspannt werden.

- ② Am Profil ohne Motor den roten Schiebepannklemm-  
griff auf Schiebepannklemme setzen.

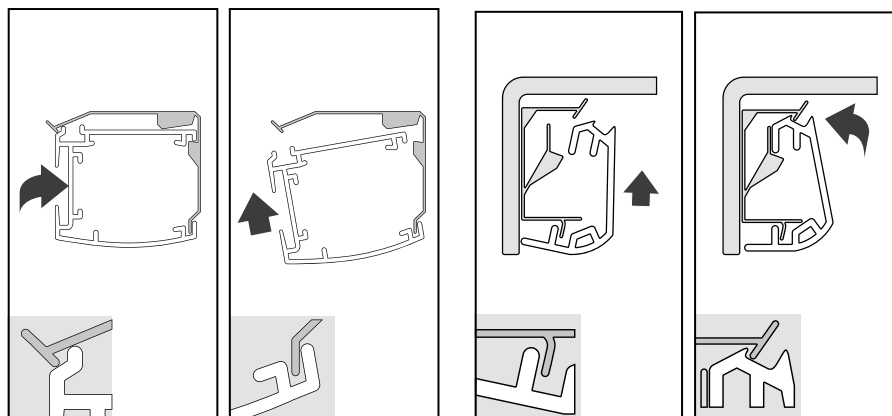
Zum Entspannen der Spanndrähte die Schiebepann-  
klemme zur Drahtdurchführung schieben.



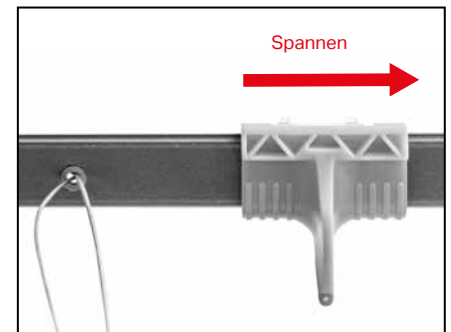
- ③ Profile in Universalträger einklipsen und auf sicheren Halt prüfen.

Profil Motorseite

Profil ohne Motor



- ④ Spanndrähte spannen.  
Dazu am Profil ohne Motor den roten Schiebepannklemm-  
griff auf Schiebepannklemme set-  
zen und diese von Drahtdurch-  
führung weg schieben.



## Elektroanschluss



### GEFAHR

Lebensgefahr durch Stromschlag beim Berühren spannungsführender Teile oder Kabel  
→ Elektroanschluss nur durch ausgebildetes Fachpersonal durchführen.