

Montageanleitung

Stand 10/24

Plissee – Modell P-2851 | Zwischenmontage Decke

Wintergartenplissee mit Bedienkurbel

Achtung

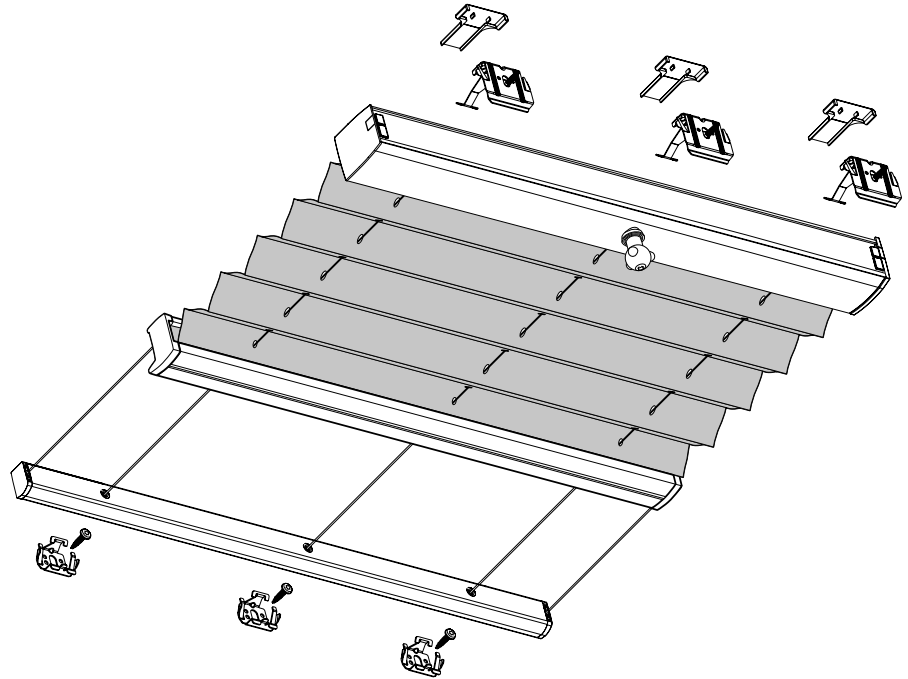
Beschädigung des Plissees.

→ Verpackung vorsichtig öffnen. Keine scharfen oder spitzen Gegenstände verwenden.

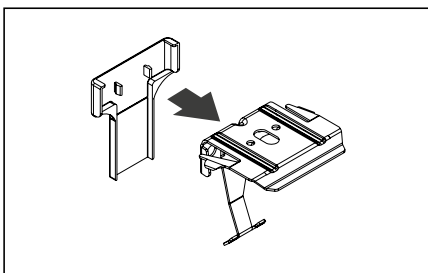
Hinweis

Bei falscher Neigung schließt das Plissee nicht richtig.

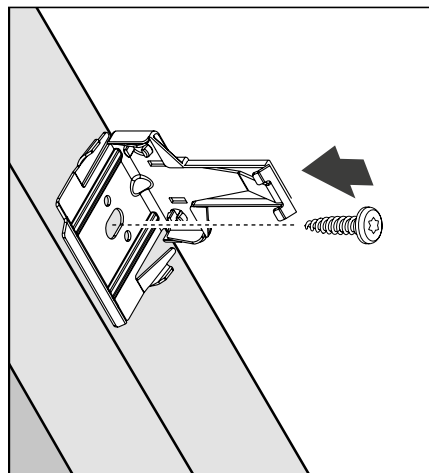
→ Montage nur mit einer Neigung von 45° vertikal (Paketseite oben) bis 90° horizontal.



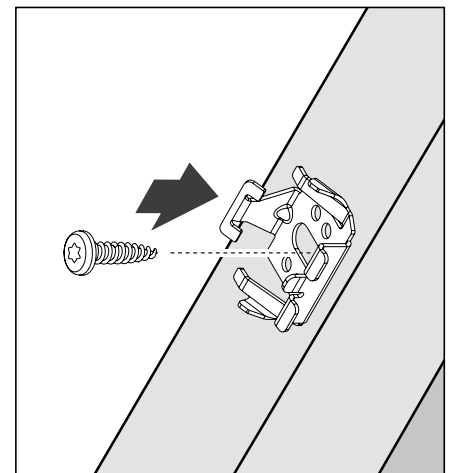
- ① Trägerabdeckung an Universalträger anbringen.



- ② Universalträger fachgerecht und waagrecht an Decke montieren. An jedem Spanndraht muss ein Universalträger montiert werden.



Universalträger „Profil Bedienkurbel“



Universalträger „Profil ohne Kurbel“

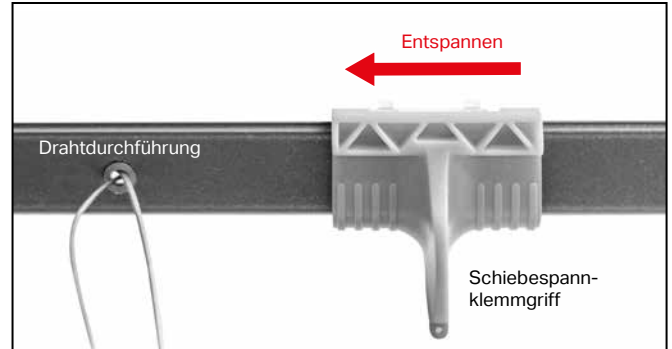
Achtung**Beschädigung des Plissees oder der Spanndrähte.**

→ Vor dem Einklipsen der Profile müssen die Spanndrähte entspannt werden.

- ③ Am „Profil ohne Kurbel“ den roten Schiebepannklemmgriff auf Schiebepannklemme setzen.



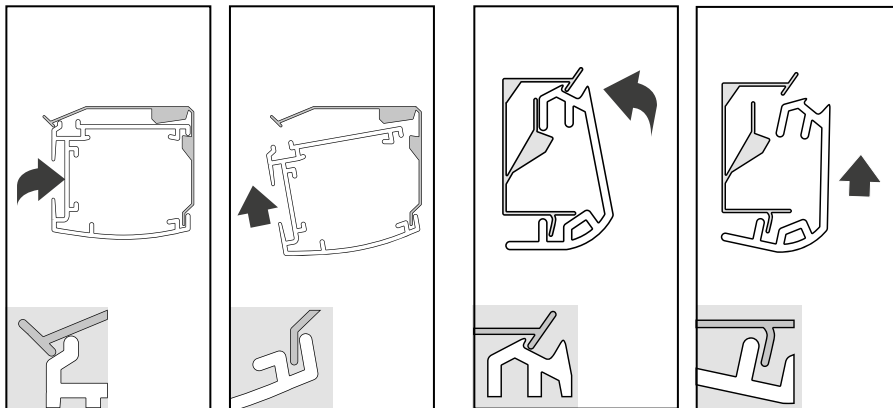
- Zum Entspannen der Spanndrähte die Schiebepannklemme zur Drahtdurchführung schieben.



- ④ Profile in Universalträger einklipsen und auf sicheren Halt prüfen.

Profil Bedienkurbel

Profil ohne Kurbel



- ⑤ Spanndrähte spannen. Dazu am „Profil ohne Kurbel“ den roten Schiebepannklemmgriff auf Schiebepannklemme setzen und diese von Drahtdurchführung weg schieben.

