

Montageanleitung

Stand 10/24

Plissee – Modell P-2851 | Aufmontage Decke

Wintergartenplissee mit Bedienkurbel

Achtung

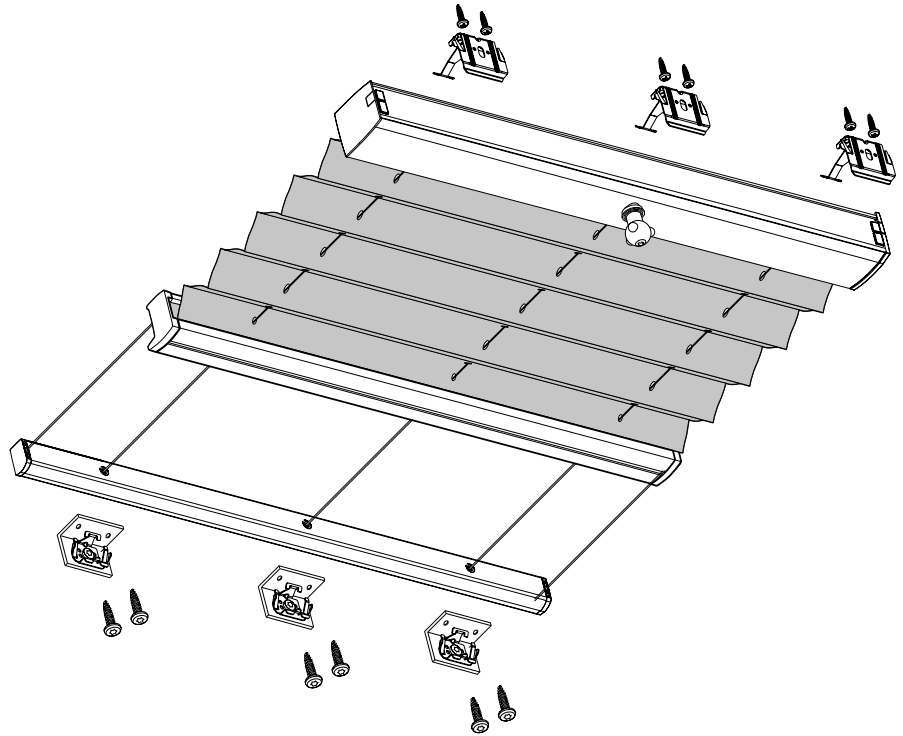
Beschädigung des Plissees.

→ Verpackung vorsichtig öffnen. Keine scharfen oder spitzen Gegenstände verwenden.

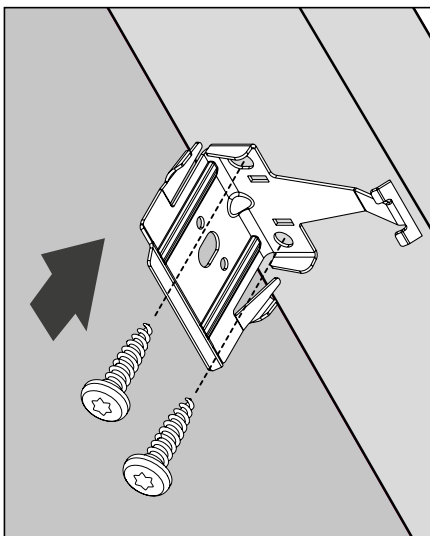
Hinweis

Bei falscher Neigung schließt das Plissee nicht richtig.

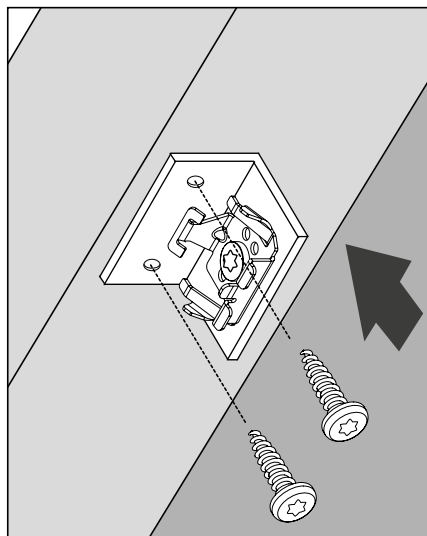
→ Montage nur mit einer Neigung von 45° vertikal (Paketseite oben) bis 90° horizontal.



- ① Universalträger fachgerecht und waagrecht an Wand montieren.
An jedem Spanndraht muss ein Universalträger montiert werden.



Universalträger „Profil Bedienkurbel“



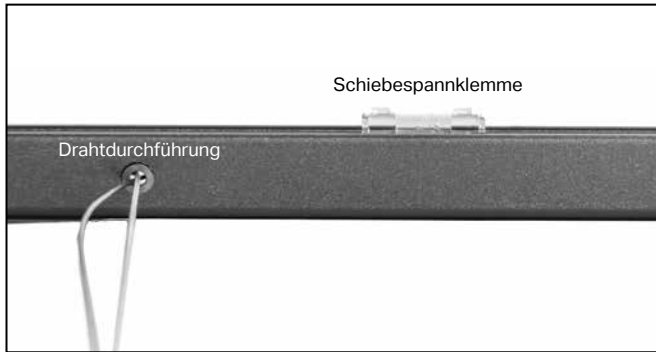
Universalträger „Profil ohne Kurbel“

Achtung

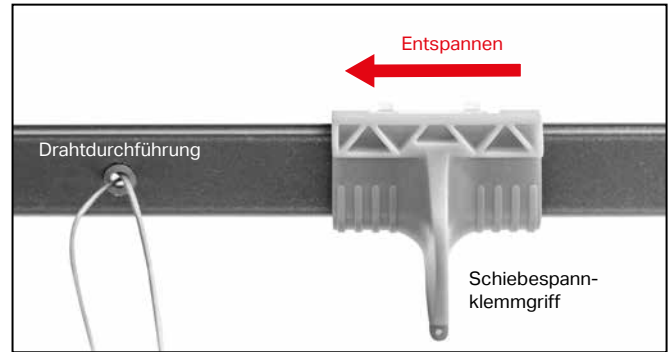
Beschädigung des Plissees oder der Spanndrähte.

→ Vor dem Einklipsen der Profile müssen die Spanndrähte entspannt werden.

- ② Am „Profil ohne Kurbel“ den roten Schiebepannklemm-
griff auf Schiebepannklemme setzen.



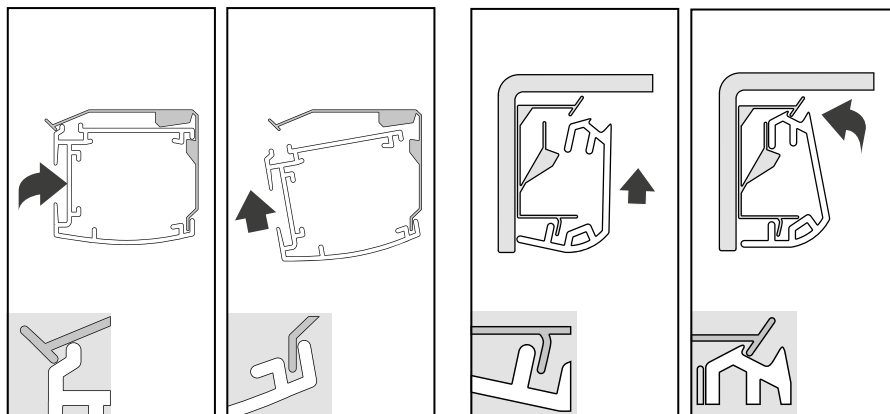
- Zum Entspannen der Spanndrähte die Schiebepann-
klemme zur Drahtdurchführung schieben.



- ③ Profile in Universalträger einklipsen und auf sicheren Halt prüfen.

Profil Bedienkurbel

Profil ohne Kurbel



- ④ Spanndrähte spannen.
Dazu am „Profil ohne Kurbel“ den roten Schiebepannklemm-
griff auf Schiebepannklemme set-
zen und diese von Drahtdurch-
führung weg schieben.

