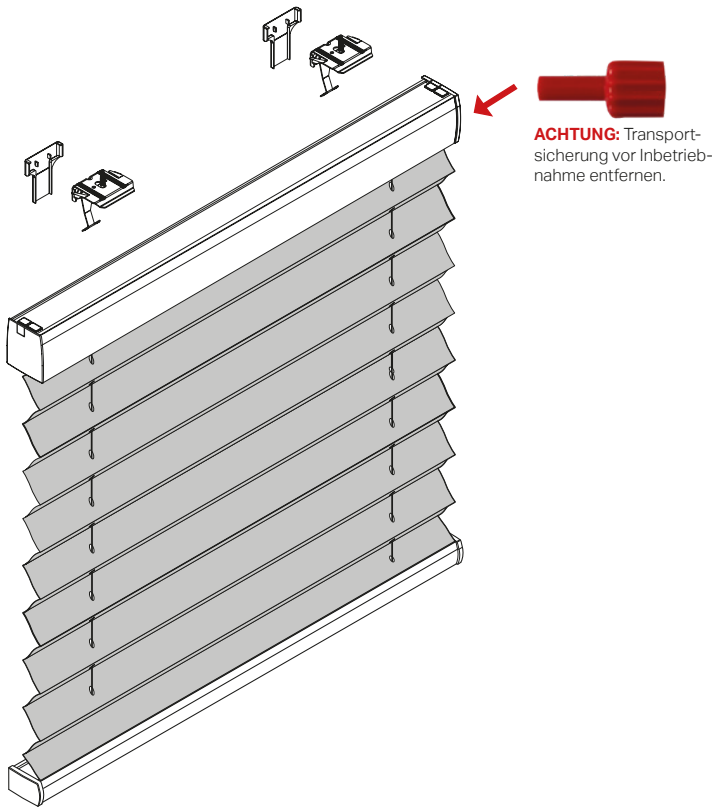


Plissee – Modell P-2837

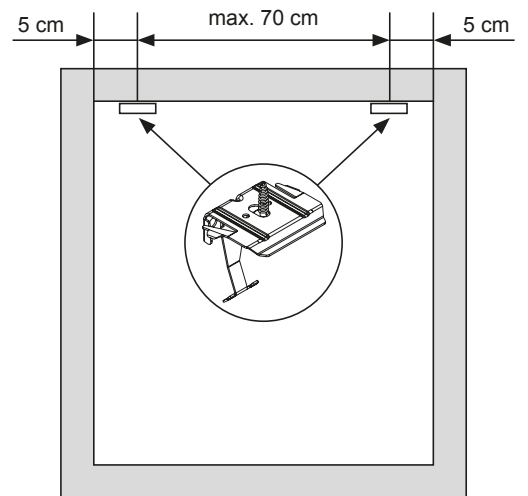
Deckenmontage

Plissee mit Akkuantrieb

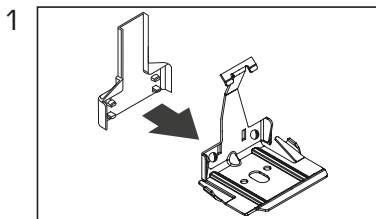
Beim Öffnen Produkt nicht mit scharfem Messer beschädigen!
Schrauben-Montage: Torx Biteinsatz TX15.



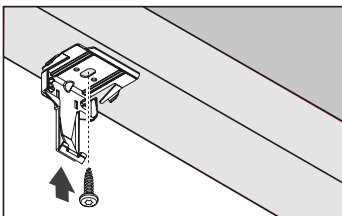
Anlagenbreite	Anzahl der Bauteile	
0 - 80 cm	2	2
81 - 150 cm	3	3
151 - 220 cm	4	4
221 - 225 cm	5	5



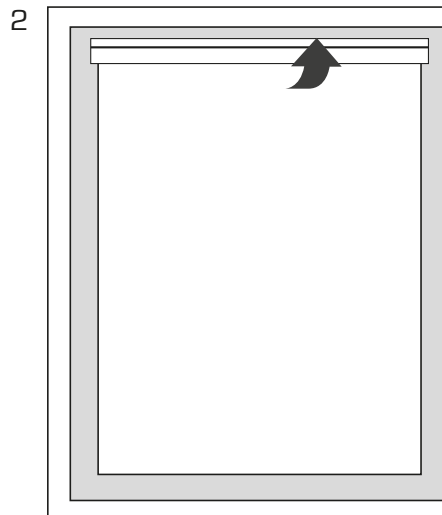
Trägerabdeckung



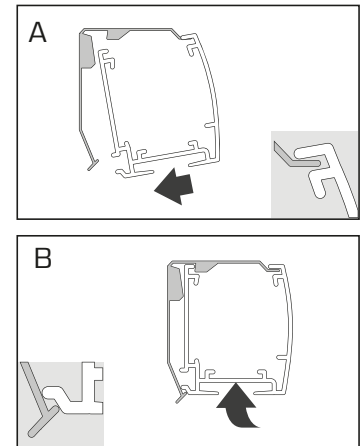
Trägermontage



Montage



Profile einklipsen



Der Antrieb erfolgt über einen im Kopfprofil integrierten Akkuantrieb. Bedienung per Smartphone (per Bluetooth) oder optionaler Fernbedienung.



Um die App herunterzuladen, scannen Sie den QR Code.

Mehr Informationen finden Sie unter: www.bliss-smartblinds.com