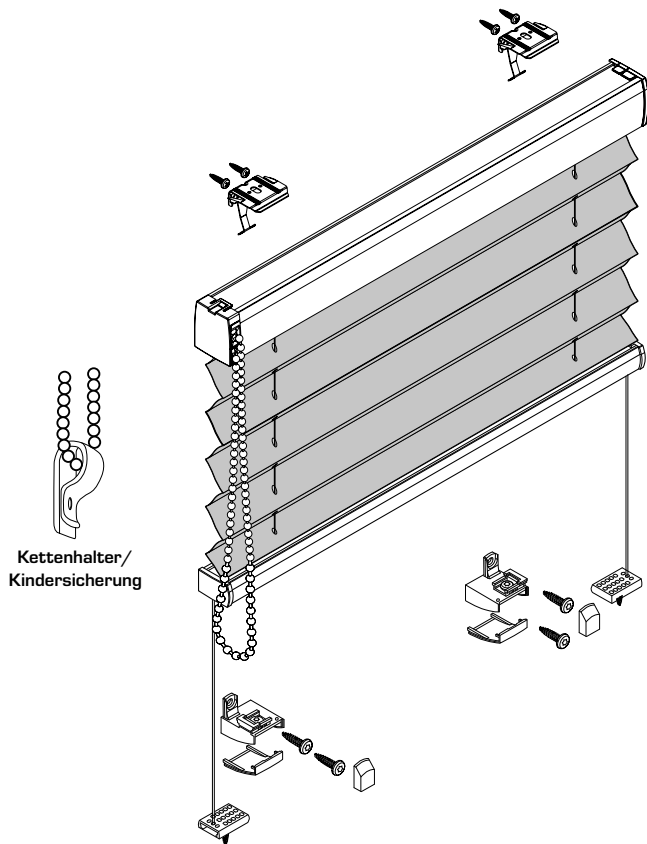


Plissee – Modell P-2831

Wandmontage

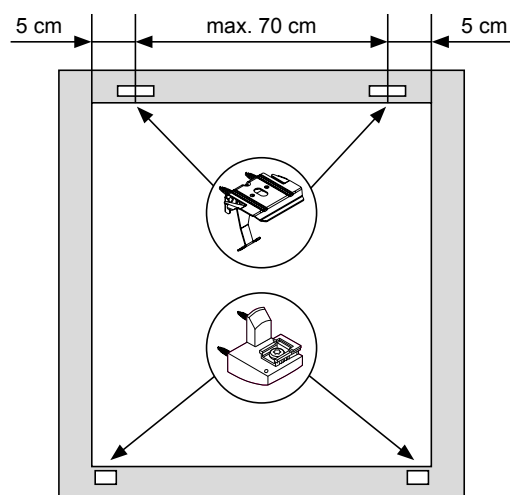
Kettzugplissee mit Pendelsicherung

Beim Öffnen Produkt nicht mit scharfem Messer beschädigen!

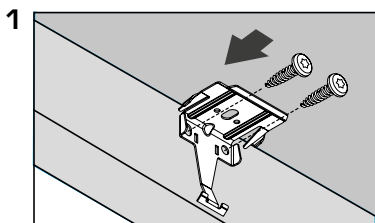


Kettenhalter/
Kindersicherung

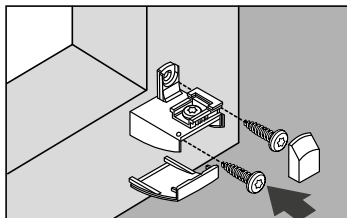
Anlagenbreite	Anzahl der Bauteile		
0 - 80 cm	2	2	1
81 - 150 cm	3	2	1
151 - 220 cm	4	2	1
221 - 225 cm	5	2	1



Träger Wandmontage



Wandträger unten



Montage

2

Profile einklippen

A1

A2

Spannschuhe unten

B

Spannschuhe unten

B