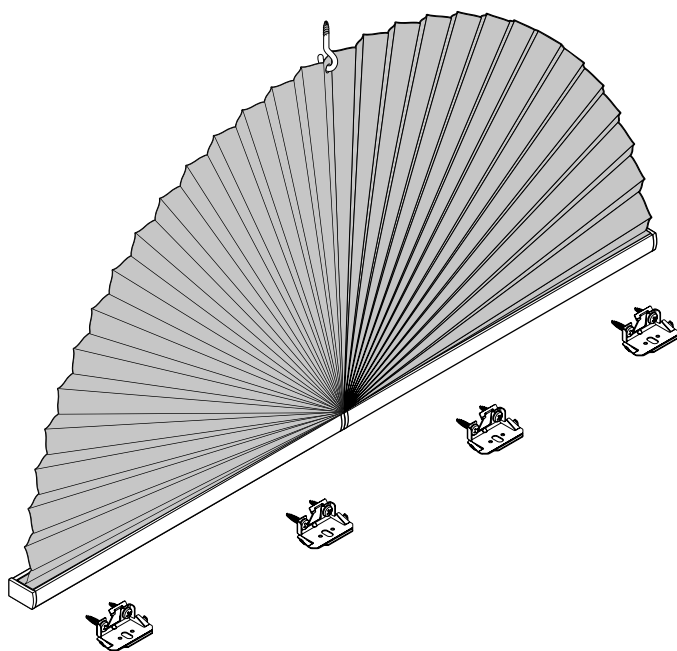


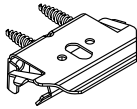
# Plissee – Modell P-2085

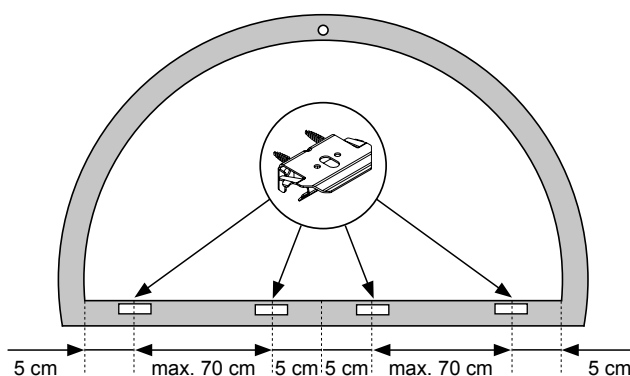
## Wandmontage

Rundbogen-Plissee, Halbkreis feststehend

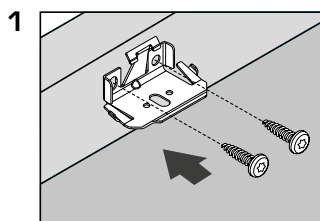
Beim Öffnen Produkt nicht mit scharfem Messer beschädigen!  
Schrauben-Montage: Würth Biteinsatz RW10.



Anlagenbreite	Anzahl der Bauteile
	
0 - 80 cm	4
81 - 120 cm	6

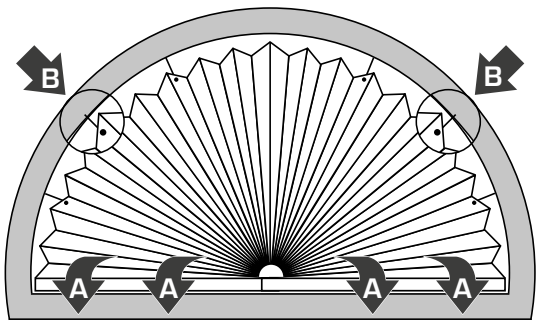


### Trägermontage unten

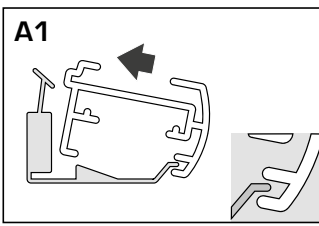
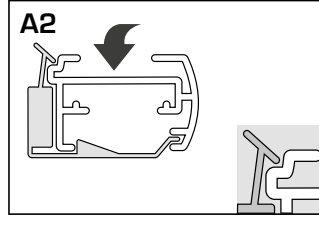


### Montage

**2**



**3** **Profile einklipsen**

**B** Positionierung der Bohrlöcher für die Fixierhaken

- Rundbogenplissee komplett aufklappen und untere Schiene einklipsen
- Bohrlöcher passend zu den Stoffösen in der Glasleiste markieren
- Plisseeanlage wieder abnehmen und beiseite legen
- Bohrlöcher setzen, Schraubhaken anbringen
- Endmontage gemäß Abbildung