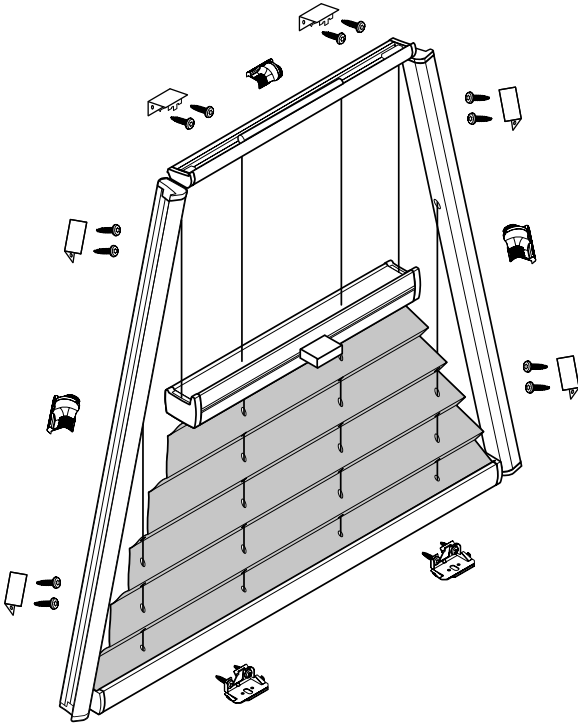


Plissee - Modell P-2072 / P-2077 Plafond

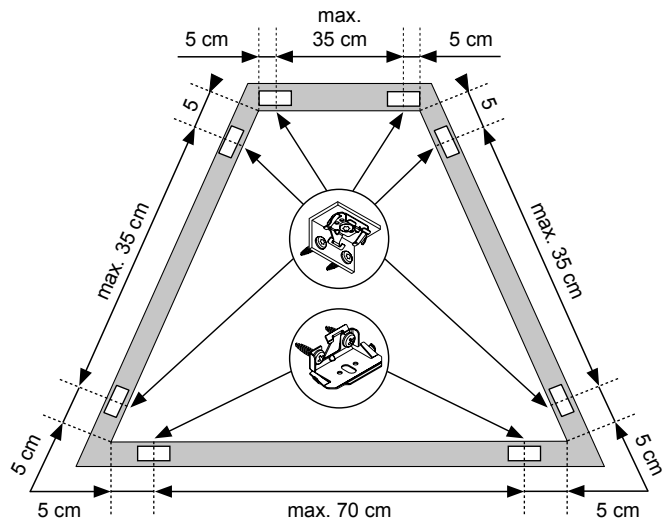
Wandmontage

Trapez-Plissee, senkrecht

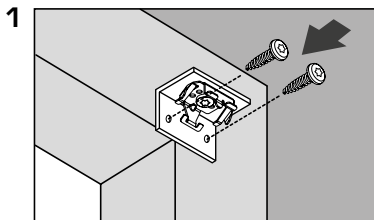
Beim Öffnen Produkt nicht mit scharfem Messer beschädigen!
Schrauben-Montage: Würth Biteinsatz RW10



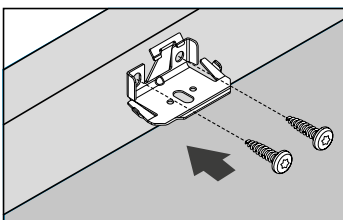
Anlagenbreite	Anzahl der Bauteile		
0 - 80 cm	var	2	1
81 - 150 cm	var	3	1



Wandträger oben



Trägermontage unten



Montage

2

3

Profile einklipsen

A1

A2

B1

B2

4

Stahlseilspannung