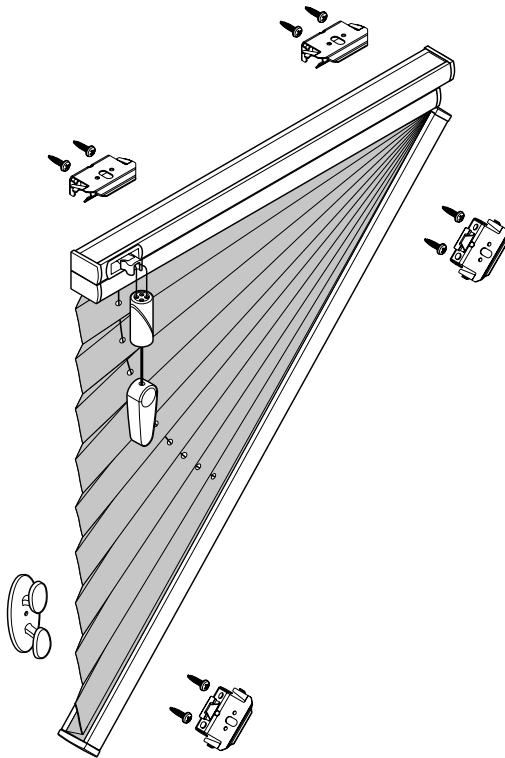


Plissee – Modell P-2061

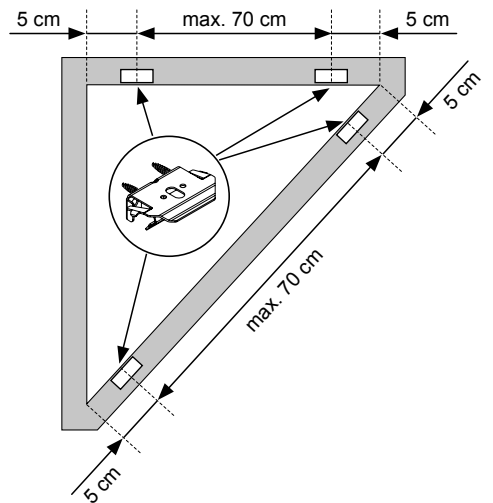
Wandmontage

Dreieck-Plissee, unten schräg

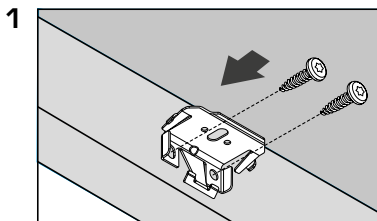
Beim Öffnen Produkt nicht mit scharfem Messer beschädigen!
Schrauben-Montage: Torx Biteinsatz TX15.



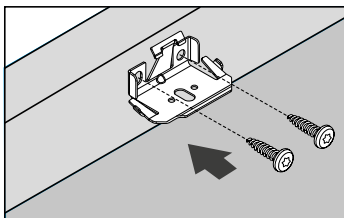
Anlagenbreite	Anzahl der Bauteile	
0 - 80 cm	var	1
81 - 150 cm	var	1
151 - 220 cm	var	1
221 - 225 cm	var	1



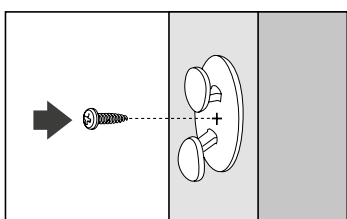
Träger Wandmontage



Trägermontage unten



Schnurwicklermontage



Montage

2

Profile einklipsen