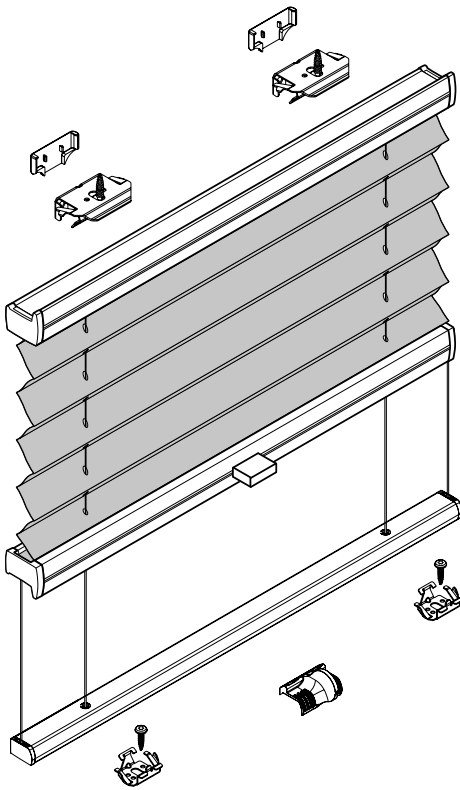


Plissee – Modell P-2050

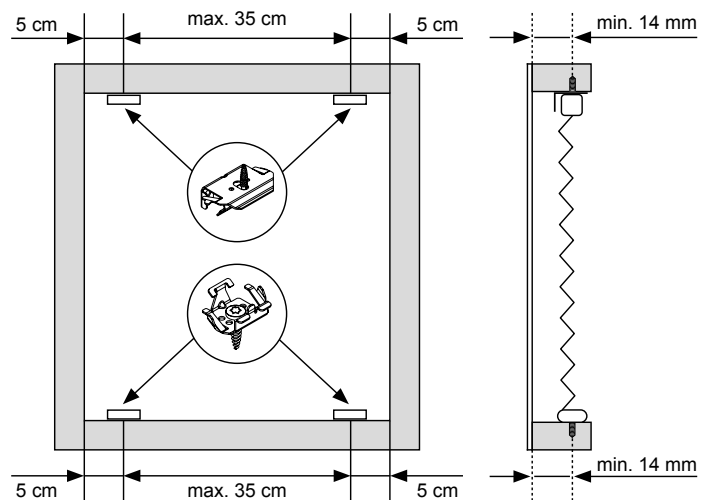
Deckenmontage

Wintergartenplissee mit Bediengriff

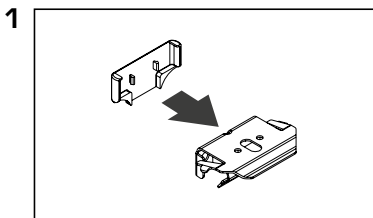
Beim Öffnen Produkt nicht mit scharfem Messer beschädigen!
 Schrauben-Montage: Torx Biteinsatz TX15.



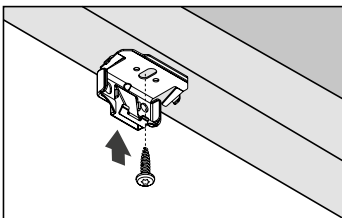
Anlagenbreite	Anzahl der Bauteile				
0 - 80 cm	3	3	3	3	1
81 - 115 cm	4	4	4	4	1
116 - 150 cm	5	5	5	5	1



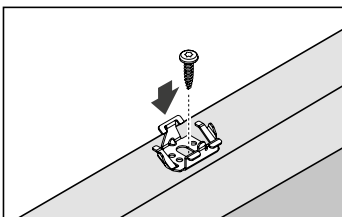
Trägerabdeckung



Trägermontage oben



Trägermontage unten



Montage

2

Vor dem Einklipsen Stahlseil entspannen!
 Nach dem Einklipsen Abdeckkappen auf die Träger setzen.

3

Profile einklipsen

A1

A2

B1

B2

4

Stahlseilspannung