

Montageanleitung

Stand 10/24

Plissee – Modell P-2050 | Aufmontage Decke

Wintergartenplissee mit Bediengriff

Achtung

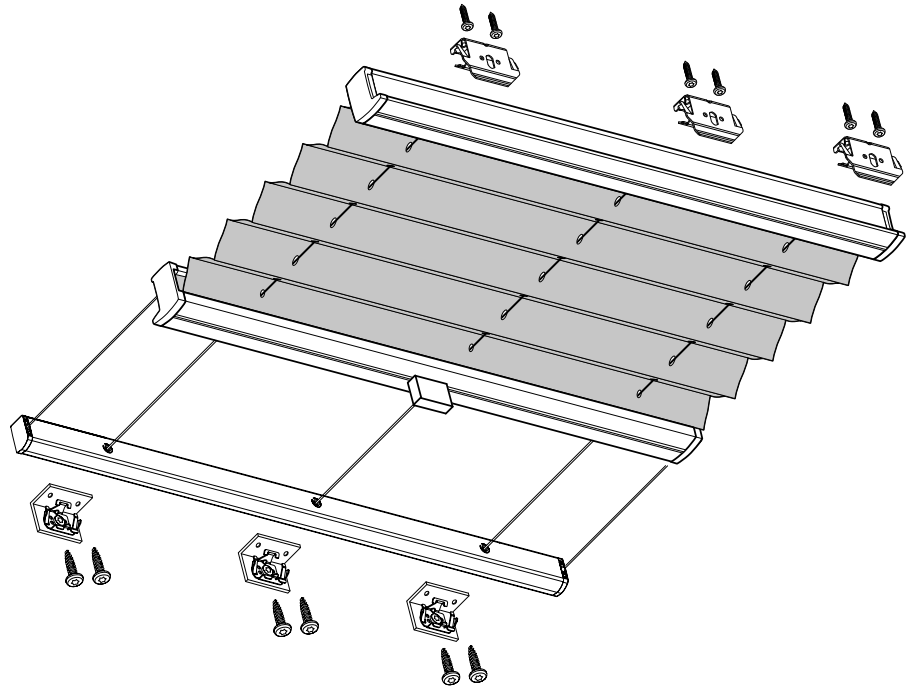
Beschädigung des Plissees.

→ Verpackung vorsichtig öffnen. Keine scharfen oder spitzen Gegenstände verwenden.

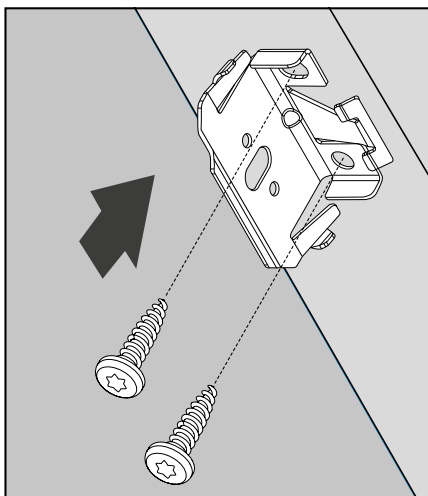
Hinweis

Bei falscher Neigung schließt das Plissee nicht richtig.

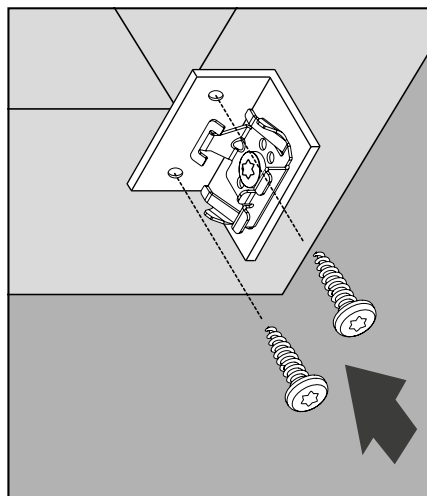
→ Montage nur mit einer Neigung von 45° vertikal (Paketseite oben) bis 90° horizontal.



- ① Universalträger fachgerecht und waagrecht an Wand montieren.
An jedem Spanndraht muss ein Universalträger montiert werden.



Universalträger „Profil oben“



Universalträger „Profil unten“

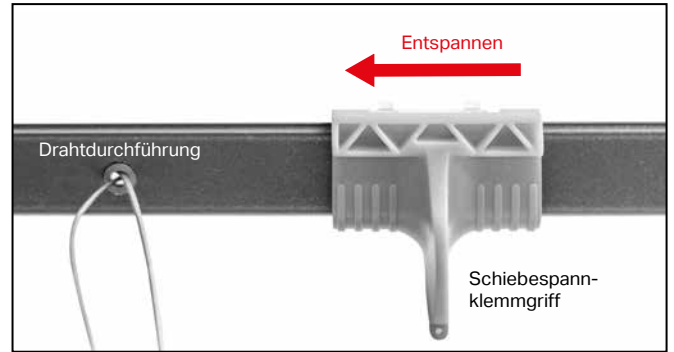
Achtung

Beschädigung des Plissees oder der Spanndrähte.

→ Vor dem Einklipsen der Profile müssen die Spanndrähte entspannt werden.

- ② Am „Profil unten“ den roten Schiebepannklemmgriff auf Schiebepannklemme setzen.

Zum Entspannen der Spanndrähte die Schiebepannklemme zur Drahtdurchführung schieben.



- ③ Profile in Universalträger einklipsen und auf sicheren Halt prüfen.

- ④ Spanndrähte spannen. Dazu am „Profil unten“ den roten Schiebepannklemmgriff auf Schiebepannklemme setzen und diese von Drahtdurchführung weg schieben.

Profil oben

Profil unten

