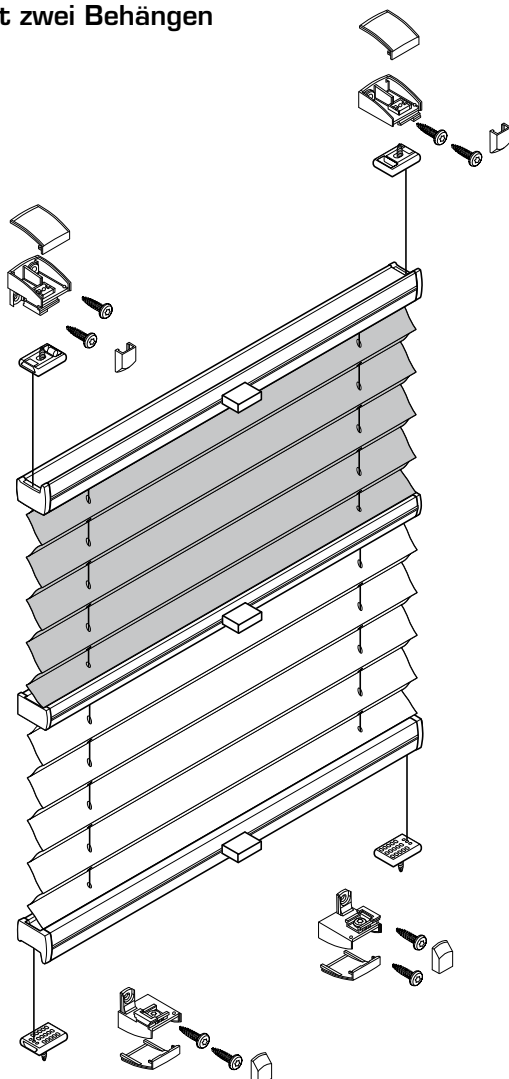


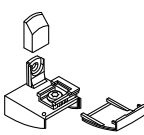

Plissee – Modell P-2024

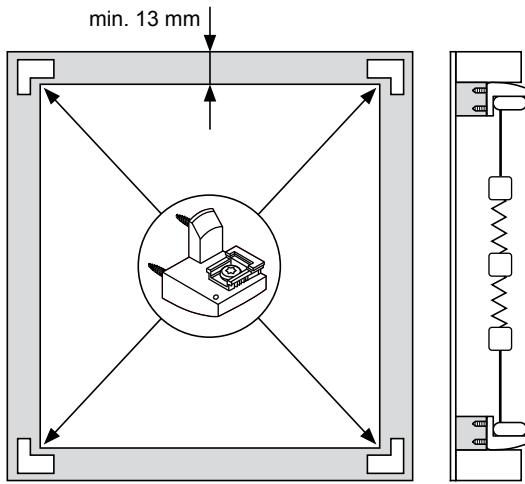
Wandmontage

Doppelt verspanntes Plissee mit zwei Behängen

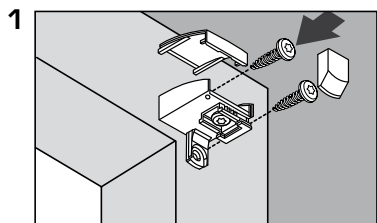
Beim Öffnen Produkt nicht mit scharfem Messer beschädigen!
Schrauben-Montage: Torx Biteinsatz TX10.



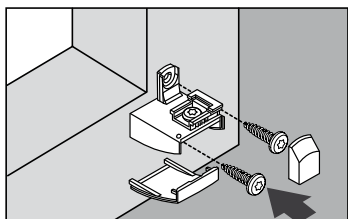
Anzahl der Bauteile	
	
4	8



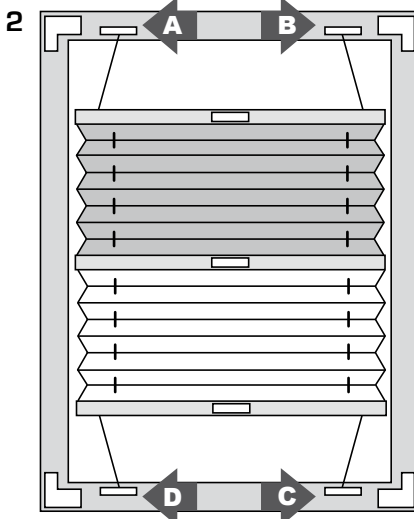
1 Montageplättchen oben



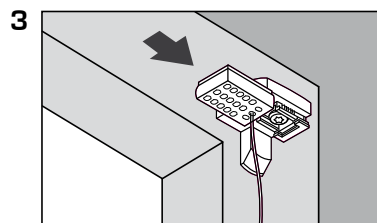
Montageplättchen unten



2 Reihenfolge Montage



3 Spannschuhe oben



Spannschuhe unten

