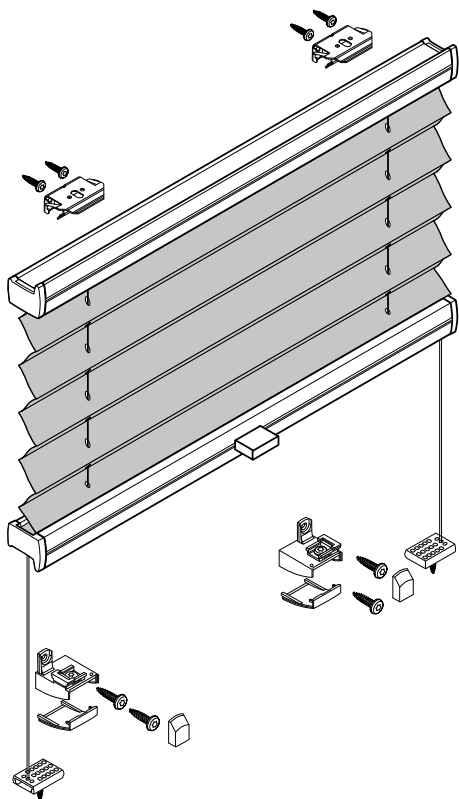


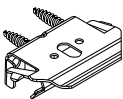
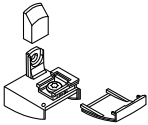
Plissee – Modell P-2020

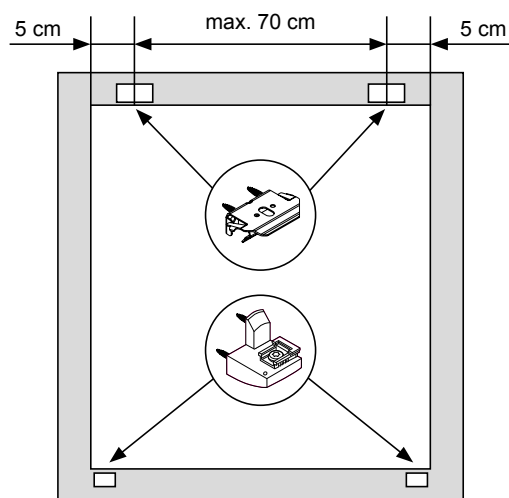
Wandmontage

Verspanntes Plissee

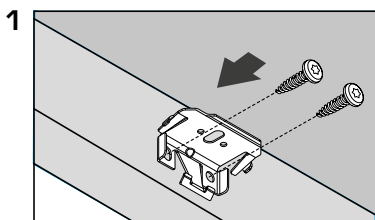
Beim Öffnen Produkt nicht mit scharfem Messer beschädigen!
Schrauben-Montage: Torx Biteinsatz TX10 und TX15.



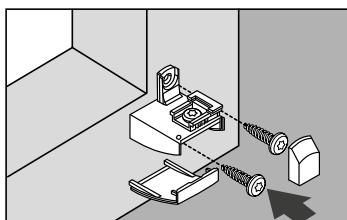
Anlagenbreite	Anzahl der Bauteile	
		
0 - 80 cm	2	2
81 - 150 cm	3	2



Universalträger oben



Wandträger unten



Montage

2

Profile einklipsen

A1

A2

Spannschuhe unten

B