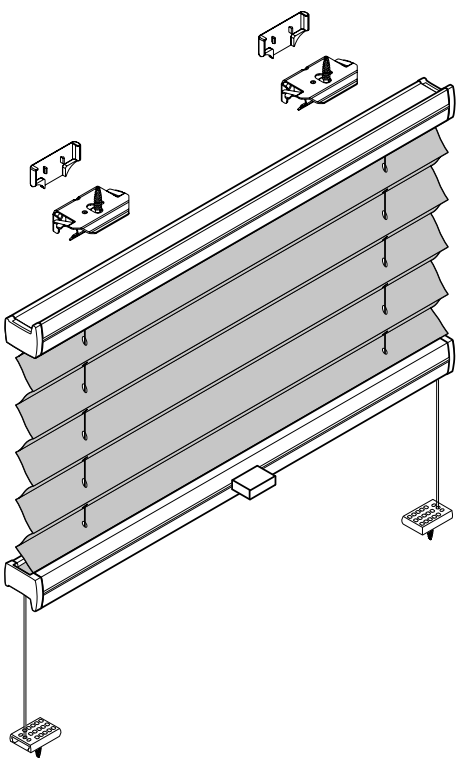


# Plissee – Modell P-2020

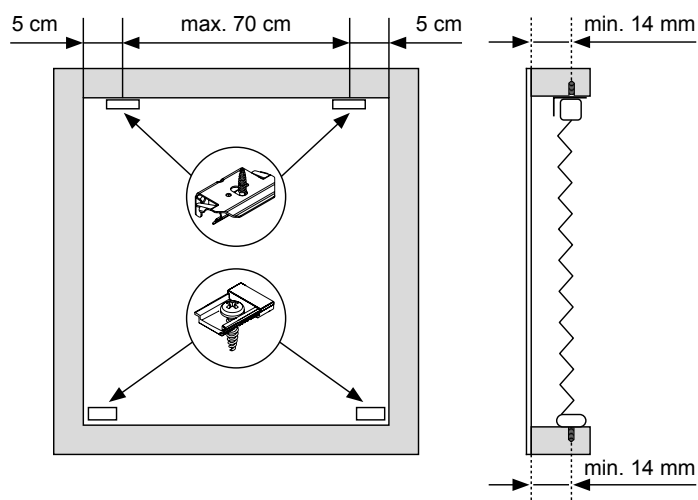
## Deckenmontage

### Verspanntes Plissee

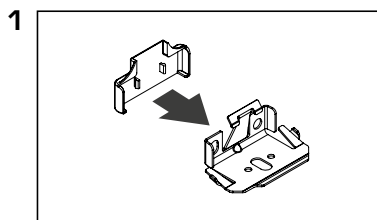
Beim Öffnen Produkt nicht mit scharfem Messer beschädigen!  
Schrauben-Montage: Torx Biteinsatz TX15.



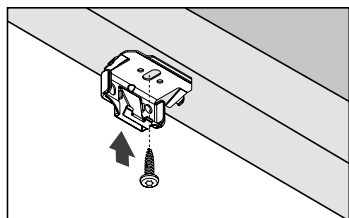
Anlagenbreite	Anzahl der Bauteile		
0 - 80 cm	2	2	2
81 - 150 cm	3	3	2



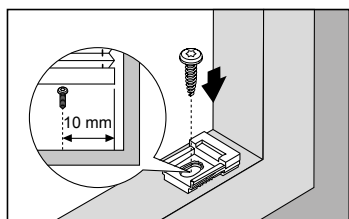
### Trägerabdeckung



### Trägermontage



### Montageplättchen unten



### Montage

2

#### Profile einklipsen

**A1**

**A2**

#### Spannschuhe unten

**B**