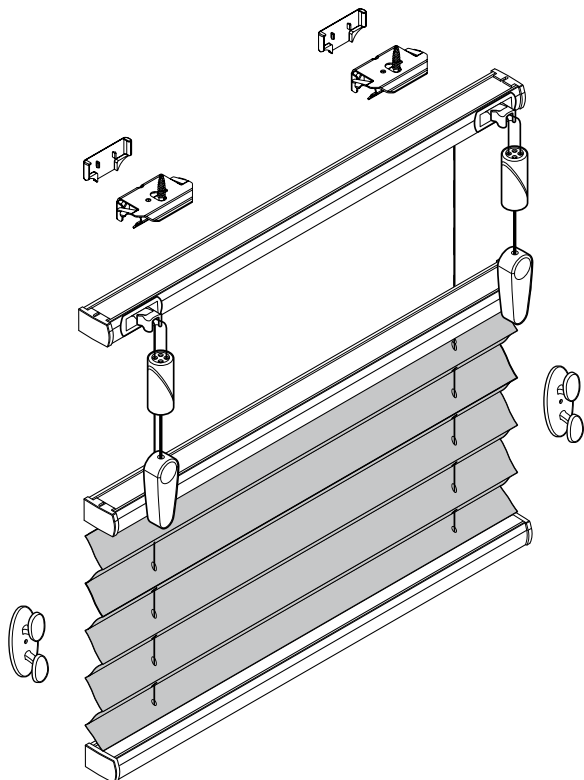


# Plissee – Modell P-2012

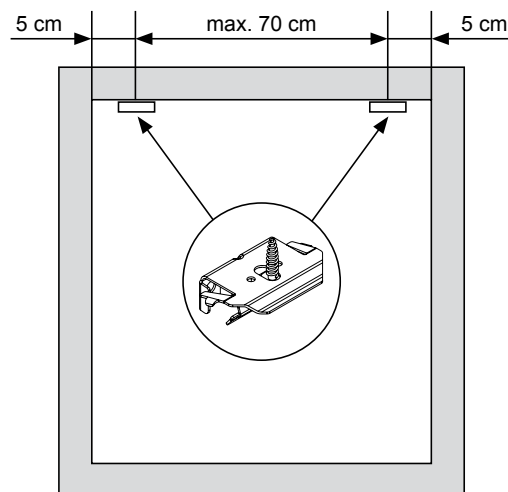
## Deckenmontage

Schnurzugplissee, Behang frei positionierbar

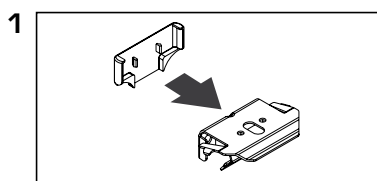
Beim Öffnen Produkt nicht mit scharfem Messer beschädigen!  
Schrauben-Montage: Würth Biteinsatz RW10.



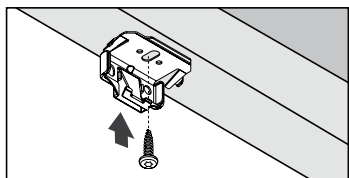
Anlagenbreite	Anzahl der Bauteile		
0 - 80 cm	2	2	2
81 - 150 cm	3	3	2
151 - 220 cm	4	4	2
221 - 225 cm	5	5	2



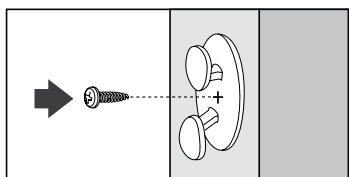
### Trägerabdeckung



### Trägermontage



### Schnurwicklermontage



### Montage

