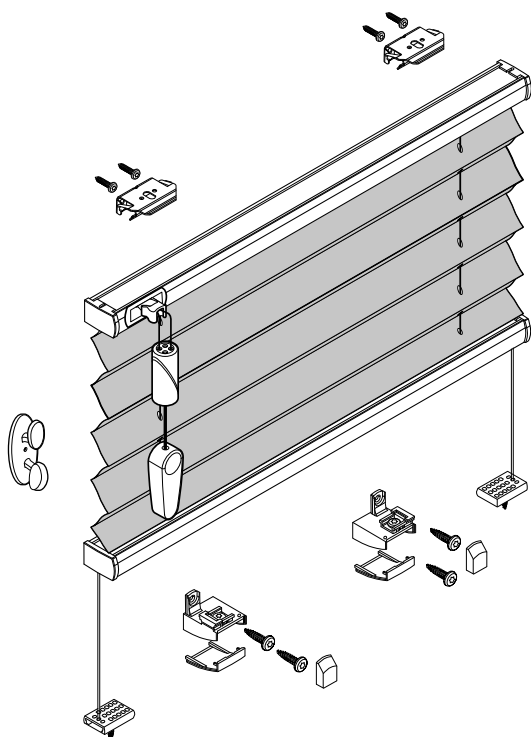


Plissee – Modell P-2011

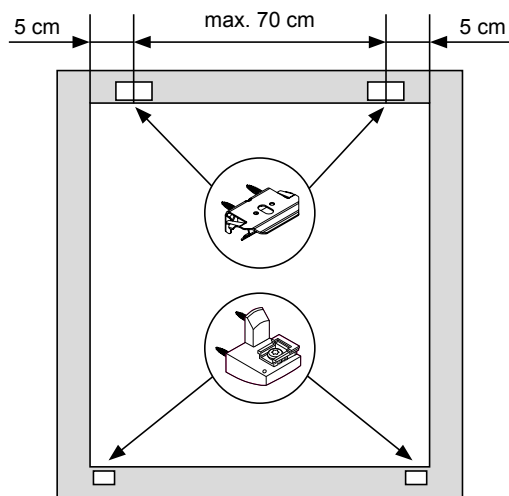
Wandmontage

Schnurzugplissee mit Pendelsicherung

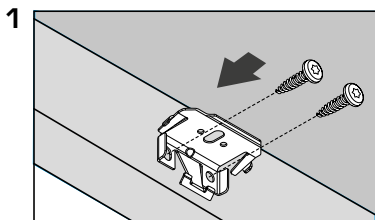
Beim Öffnen Produkt nicht mit scharfem Messer beschädigen!
Schrauben-Montage: Torx Biteinsatz TX15.



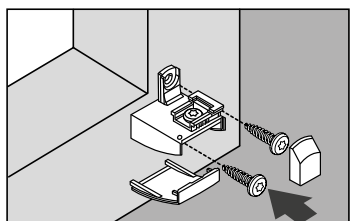
| Anlagenbreite | Anzahl der Bauteile | | |
|---------------|---------------------|---|---|
| | | | |
| 0 - 80 cm | 2 | 2 | 1 |
| 81 - 150 cm | 3 | 2 | 1 |
| 151 - 220 cm | 4 | 2 | 1 |
| 221 - 225 cm | 5 | 2 | 1 |



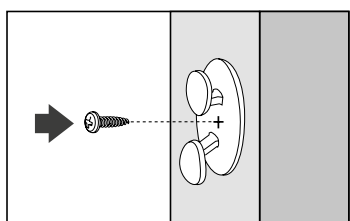
Träger Wandmontage



Wandträger unten



Schnurwicklermontage



Montage

2

Profile einklipsen

A1

A2

Spannschuhe unten

B