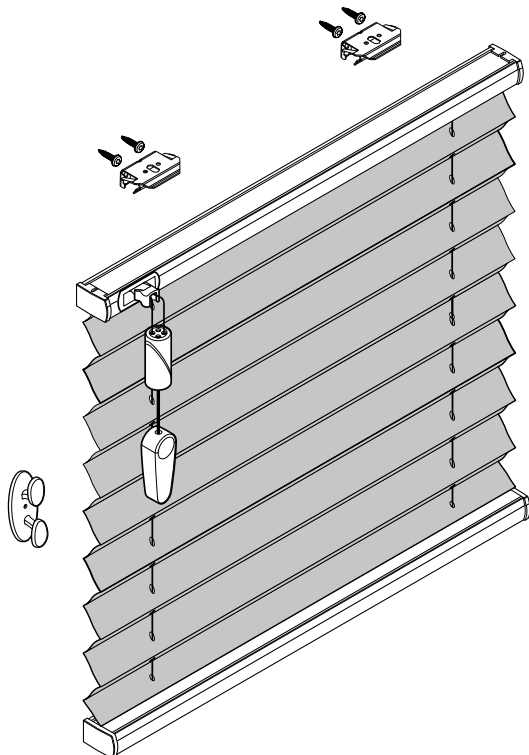


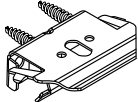

Plissee – Modell P-2010

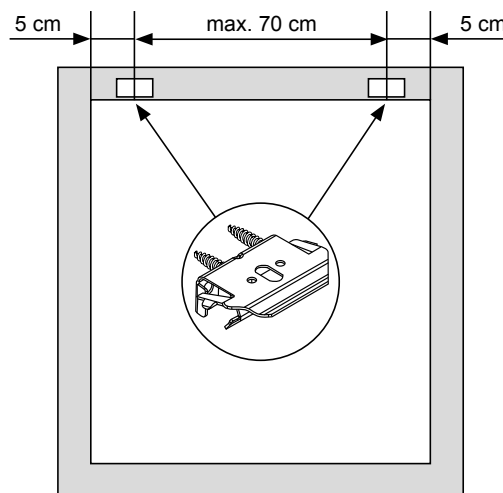
Wandmontage

Schnurzugplissee

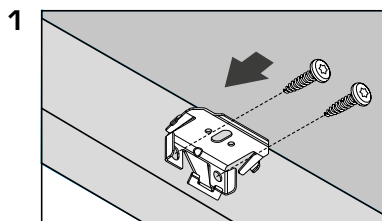
Beim Öffnen Produkt nicht mit scharfem Messer beschädigen!
 Schrauben-Montage: Torx Biteinsatz TX15.



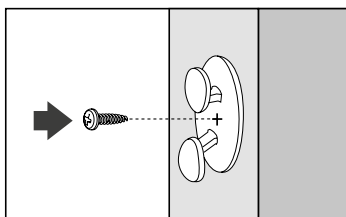
Anlagenbreite	Anzahl der Bauteile	
		
0 - 80 cm	2	1
81 - 150 cm	3	1
151 - 220 cm	4	1
221 - 225 cm	5	1



Träger Wandmontage



Schnurwicklermontage



Montage

