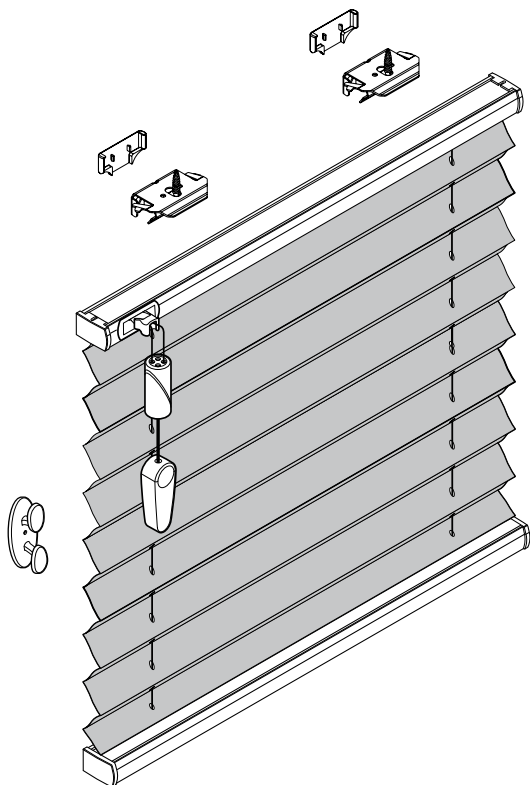


# Plissee – Modell P-2010

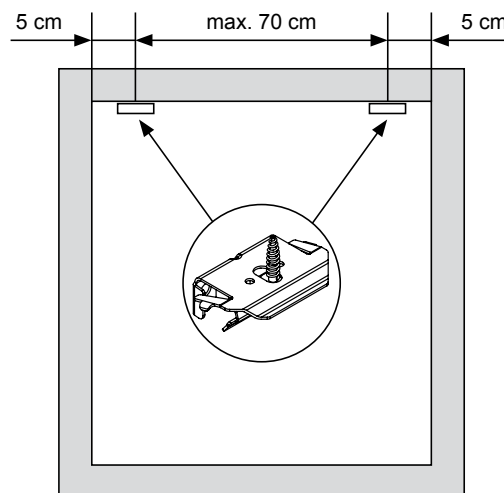
# Deckenmontage

## Schnurzugplissee

Beim Öffnen Produkt nicht mit scharfem Messer beschädigen!  
Schrauben-Montage: Torx Biteinsatz TX15.

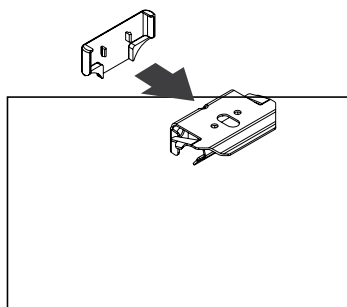


Anlagenbreite	Anzahl der Bauteile		
0 - 80 cm	2	2	1
81 - 150 cm	3	3	1
151 - 220 cm	4	4	1
221 - 225 cm	5	5	1

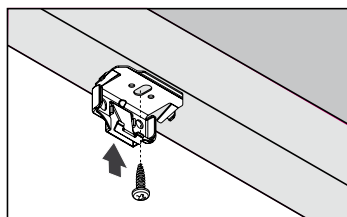


## Trägerabdeckung

1



## Trägermontage



## Montage

2

**Profile einklippen**

**A1**

**A2**