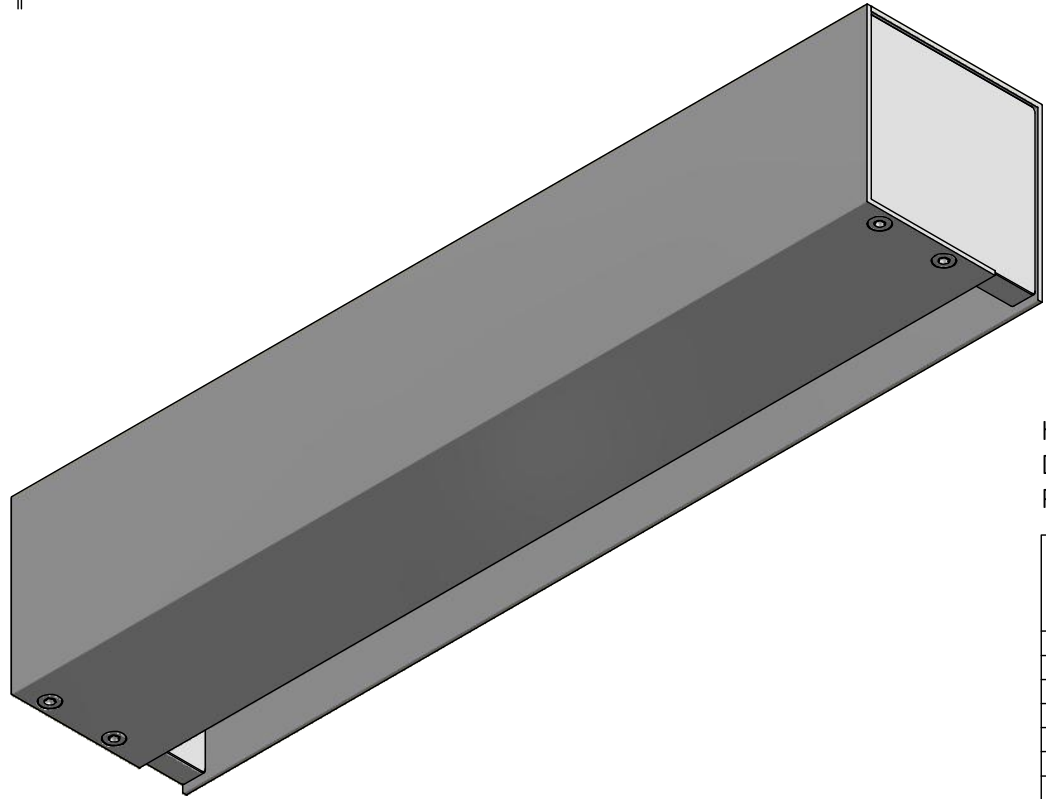


Ansicht ohne Revisionsblende

Durach

K-89



Hinweis:
 Deckel seitlich zur Kassette 1 mm zurückgesetzt
 Revisionsblende 80/60 zur Teilabdeckung

Durach Sonnenschutz Blendschutz Raumakustik		Durach GmbH Alte Bahnlinie 20 D-88299 Leutkirch Telefon: +49(0)7567 988 84-0 Telefax: +49(0)7567 988 84-20 e-mail: info@durach.com Internet: www.durach.com		Maßstab 1 : 2	
				Material: Alu, pulverbeschichtet RAL 9016	
				DATUM	Name
				Gezeichnet	28.01.2019 Robert Lobinger
				Geändert	30.01.2019 Robert Lobinger
				Norm	
				Hinweis:	
				Deckenmontage	
				Zeichnungsnummer:	
				2019.001.055.002	
				1	
				A4	
Status	Änderungen	DATUM	Name	Diese Zeichnung ist geistiges Eigentum der Fa. Durach GmbH und darf ohne unser Einverständnis weder kopiert noch dritten Personen mitgeteilt noch anderweitig benutzt werden.	