
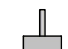
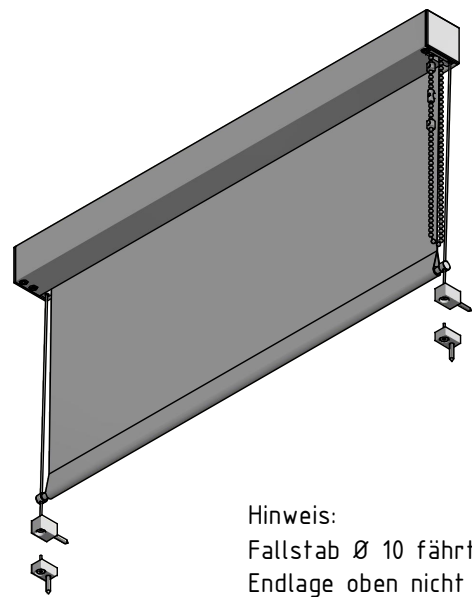




-  V2A-Seilführung, Kunststoffummantelung, Wandmontage
-  V2A-Seilführung, Kunststoffummantelung, Bodenmontage



Hinweis:
Fallstab Ø 10 fährt bei Position Behang Endlage oben nicht in die Kassette ein.

| | | | | |
|--|------------|---|--|---------------------------------------|
| <p align="center">Durach</p> <p align="center">Sonnenschutz Blendschutz Raumakustik</p> | | Durach GmbH Alte Bahnhofsstr. 20 D-88299 Leutstorch Telefon: +49(0)7567 988 84-0 Telefax: +49(0)7567 988 84-20 e-mail: info@durach.com Internet: www.durach.com | | Maßstab 1 : 3 |
| | | Material: Alu, V2A | | |
| | | Gezeichnet 17.05.2017 Robert Lobinger Geändert 25.01.2024 Robert Lobinger Norm | Benennung: K-46-Ansichtszeichnung Kettenzugrollo in Kassette 45/47 mit Seilverspannung, Ausführung 23-Welle-/Getriebe-/Gegenlager | |
| | | Hinweis: Deckenmontage | | Zeichnungsnummer: 2017.001.089.005 |
| Status | Änderungen | DATUM | Name | 1 A4 |

Diese Zeichnung ist geistiges Eigentum der Fa. Durach GmbH und darf ohne unser Einverständnis weder kopiert noch Dritten Personen mitgeteilt noch anderweitig benutzt werden.