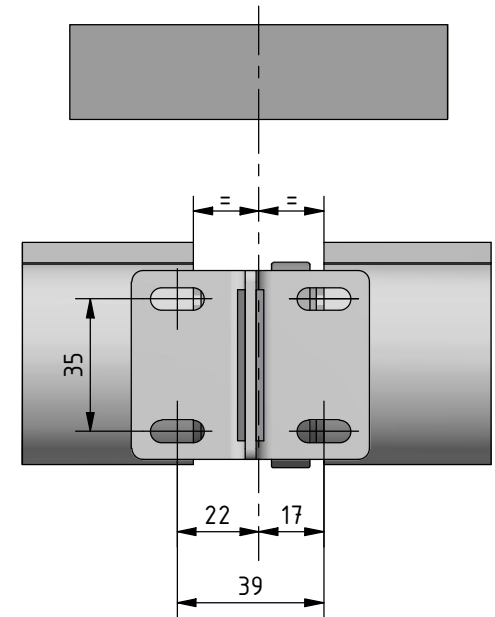
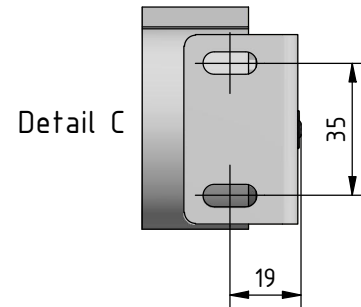
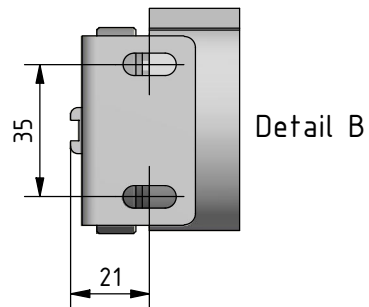
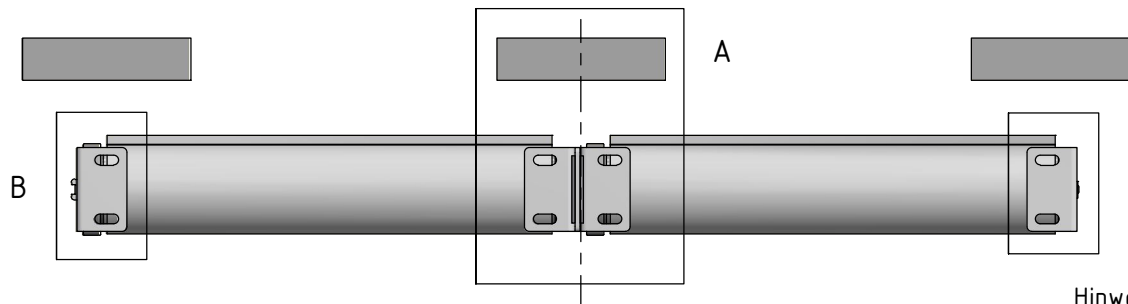


Detail A



Montagebohrungen Träger:
Achismaß Mitte Lichtspalt-Behänge in Flucht
mit Achsmaß Mitte Fassadenpfosten



Hinweis:
Fassadenpfosten und Abstand Fassade zu Rolllanagen sind exemplarisch dargestellt.

Durach Sonnenschutz Blendschutz Raumakustik		Durach GmbH Alte Bahnlinie 20 D-68299 Leutkirch Telefon: +49(0)7567 988 84-0 Telefax: +49(0)7567 988 84-20 e-mail: info@durach.com Internet: www.durach.com		Maßstab 1 : 4,5	
		Material: Alu, V2A			
		Gezeichnet 18.07.2018 Robert Lobinger Geändert 17.02.2021 Robert Lobinger Norm		Benennung: K-125-K-130-Twinträgermontage-Gegenlager-Getriebe Kettenzugrollos K-125 / K-130 mit TWIN-Träger	
		Hinweis: Deckenmontage		Zeichnungsnummer: 2018.001.184.057	
				1 A4	
Status	Änderungen	DATUM	Name	<small>Diese Zeichnung ist geistiges Eigentum der Fa. Durach GmbH und darf ohne unser Einverständnis weder kopiert noch dritten Personen mitgeteilt noch anderweitig benutzt werden.</small>	