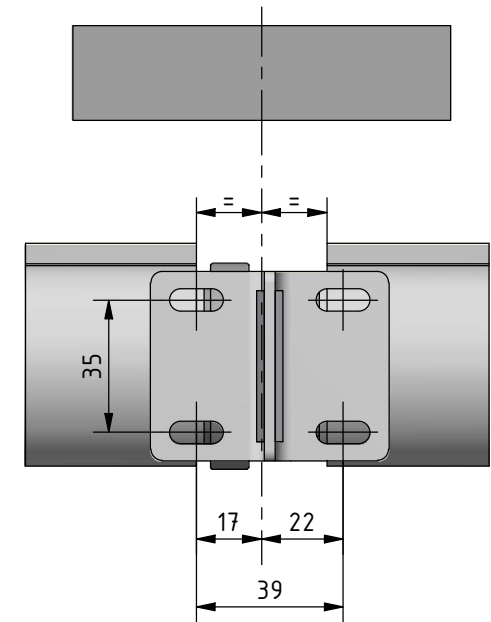
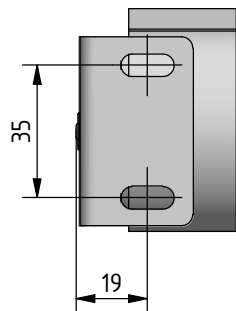
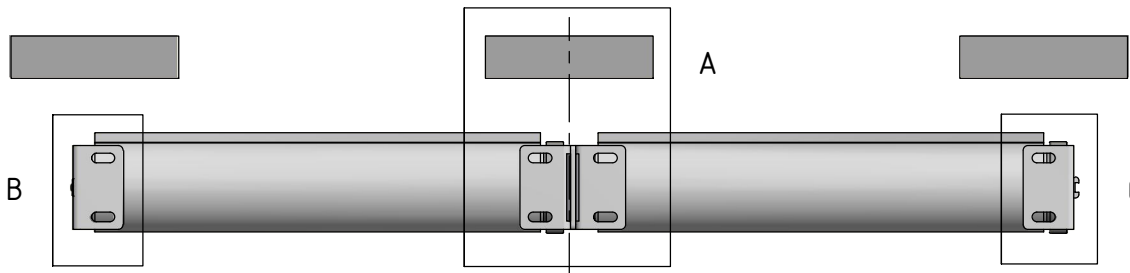


Fassade

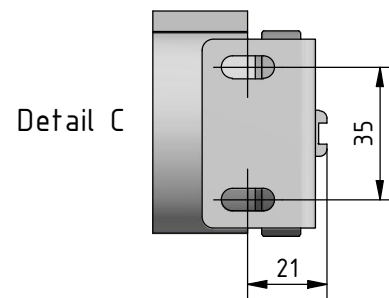
Detail A



Montagebohrungen Träger:
Achsmaß Mitte Lichtspalt-Behänge in Flucht
mit Achsmaß Mitte Fassadenpfosten



Detail B



Detail C

Hinweis:
Fassadenpfosten und Abstand Fassade zu Rolllanagen sind exemplarisch dargestellt.

Durach Sonnenschutz Blendschutz Raumakustik		Durach GmbH Alte Bahnlinie 20 D-68299 Leutkirch Telefon: +49(0)7567 988 84-0 Telefax: +49(0)7567 988 84-20 e-mail: info@durach.com Internet: www.durach.com		Maßstab 1 : 4,5
		Material: Alu, V2A		
		Gezeichnet 17.07.2018 Robert Lobinger Geändert 17.02.2021 Robert Lobinger Norm		Benennung: K-125-K-130-Twinträgermontage-Getriebe-Gegenlager Kettenzugrollos K-125 / K-130 mit TWIN-Träger
		Hinweis: Deckenmontage		Zeichnungsnummer: 2021.001.184.055
				1 A4
Status	Änderungen	DATUM	Name	<small>Diese Zeichnung ist geistiges Eigentum der Fa. Durach GmbH und darf ohne unser Einverständnis weder kopiert noch dritten Personen mitgeteilt noch anderweitig benutzt werden.</small>