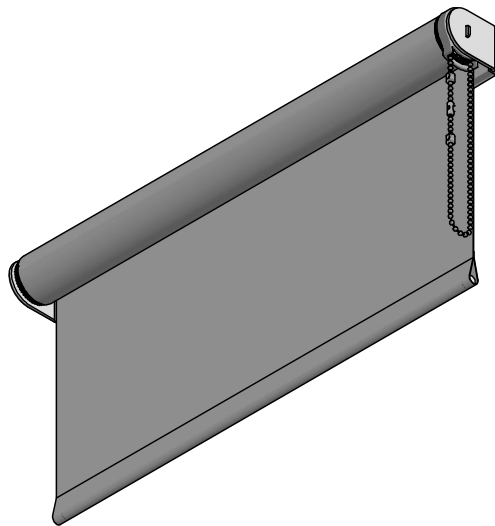
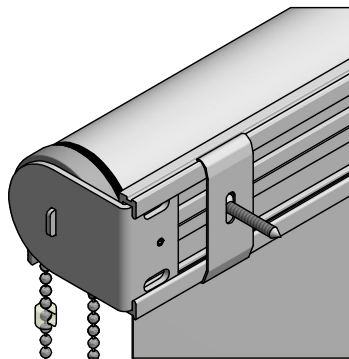


Durach K-125-Montageleiste



Montage:
Montageleiste mit
Montageclip



<p>Durach Sonnenschutz Blendschutz Raumakustik</p>				Durach GmbH Alte Bahnlinie 20 D-88299 Leutkirch Telefon: +49(0)7567 988 84-0 Telefax: +49(0)7567 988 84-20 e-mail: info@durach.com Internet: www.durach.com		Maßstab 1 : 3	
				Material: Alu, V2A			
				Gezeichnet 05.02.2024 Robert Lobinger Geändert 05.02.2024 Robert Lobinger Norm		Benennung: K-125-Montageleiste-Wandmontage-Ansichtszeichnung Kettenzugrollo K-125 auf Montageleiste, Standardmontage mit Montageclips	
				Hinweis: Wandmontage		Zeichnungsnummer: 2024.001.060.047	
						1 A4	
Status	Änderungen	DATUM	Name	<small>Diese Zeichnung ist geistiges Eigentum der Fa. Durach GmbH und darf ohne unser Einverständnis weder kopiert noch dritten Personen mitgeteilt noch anderweitig benutzt werden.</small>			