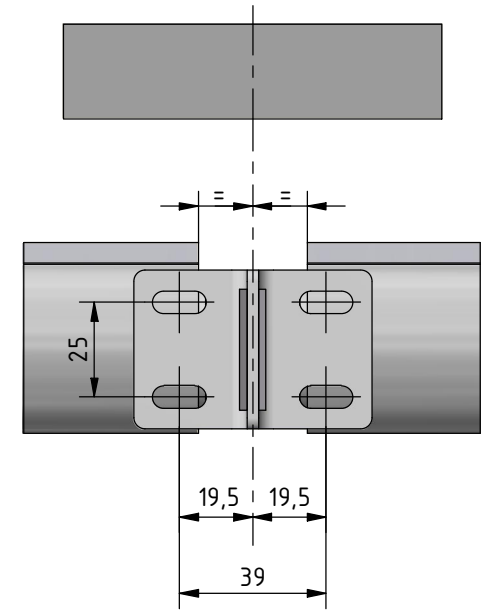
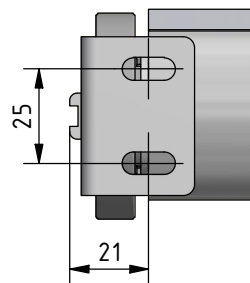
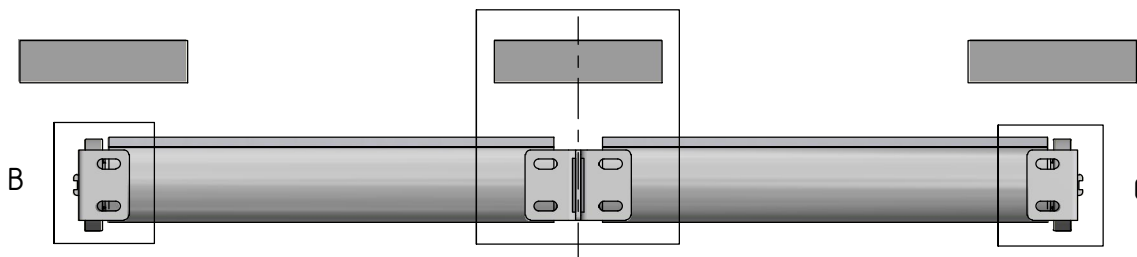


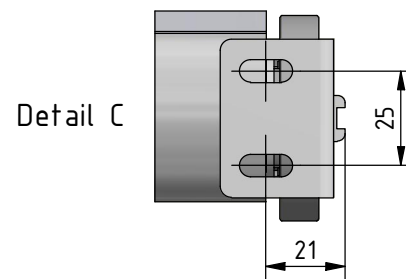
Detail A



Montagebohrungen Träger:
Achismaß Mitte Lichtspalt-Behänge in Flucht
mit Achsmaß Mitte Fassadenpfosten



Detail B



Detail C

Hinweis:

Fassadenpfosten und Abstand Fassade zu Rolloanlagen sind exemplarisch dargestellt.

Durach Sonnenschutz Blendschutz Raumakustik		Durach GmbH Alte Bahnlinie 20 D-88299 Leutkirch Telefon: +49(0)7567 988 84-0 Telefax: +49(0)7567 988 84-20 e-mail: info@durach.com Internet: www.durach.com		Maßstab 1 : 4,5	
		Material: Alu, V2A			
		Gezeichnet 17.02.2021 Robert Lobinger		Benennung: K-120-Twinträgermontage-Gegenlager-Gegenlager Kettenzugrollo K-120 mit TWIN-Träger	
		Geändert 23.04.2021 Robert Lobinger			
		Norm			
		Hinweis: Deckenmontage		Zeichnungsnummer: 2021.001.182.052	
				1	
				A4	
Status	Änderungen	DATUM	Name	<small>Diese Zeichnung ist geistiges Eigentum der Fa. Durach GmbH und darf ohne unser Einverständnis weder kopiert noch Dritten mitgeteilt noch anderweitig benutzt werden.</small>	