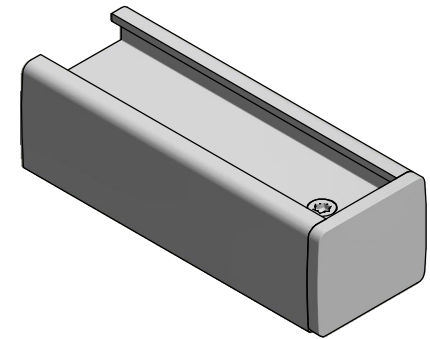
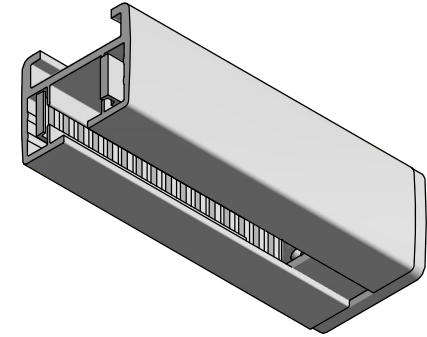
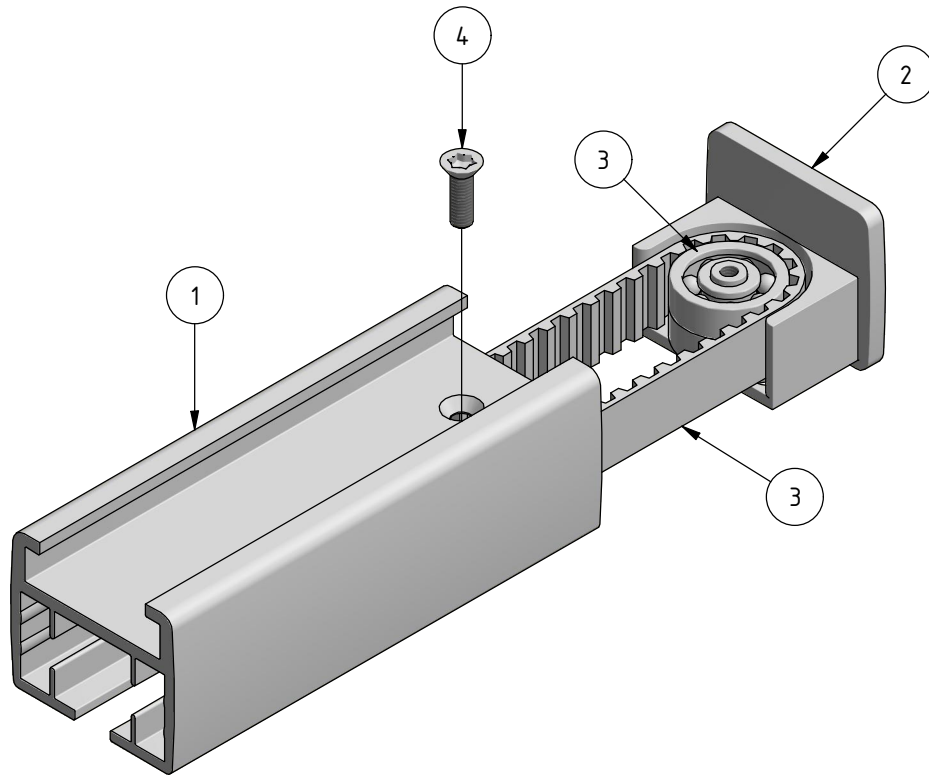


Glydea-595-“Mini“-integriert ( 1 : 1 )



Stückliste-Glydea-595-“Mini“-integriert P-8035		
Position	Anzahl	Bezeichnung
1	1	Glydea-595-Profil-mit-Stegausfräsung
2	1	Glydea-595-Umlenkung-“Mini“-integriert-P-8053
3	2	Rollenlager
4	1	DIN-7991-TX-M3 x 10 - Torx
3	1	Zahnriemen

<b>Durach</b> Sonnenschutz   Blendschutz   Raumakustik		Durach GmbH Alte Bahnlinie 20 D-88299 Leutkirch Telefon: +49(0)7567 988 84-0 Telefax: +49(0)7567 988 84-20 e-mail: info@durach.com Internet: www.durach.com		Maßstab 1 : 1	
		Material: Alu / V2A			
		Gezeichnet 29.11.2022 Robert Lobinger Geändert 29.09.2023 Robert Lobinger Norm		Benennung: Glydea-595-Umlenkung-Mini-integriert P-8053 Systemzeichnung Elektrozugschiene Glydea 595 mit Miniumlenkung integriert mit Enddeckel	
		Hinweis: Steck-/Schraubmontage		Zeichnungsnummer: 2022.007.001.005	
				1	
				A4	
Status	Änderungen	DATUM	Name	Diese Zeichnung ist geistiges Eigentum der Fa. Durach GmbH und darf ohne unser Einverständnis weder kopiert noch dritten Personen mitgeteilt noch anderweitig benutzt werden.	