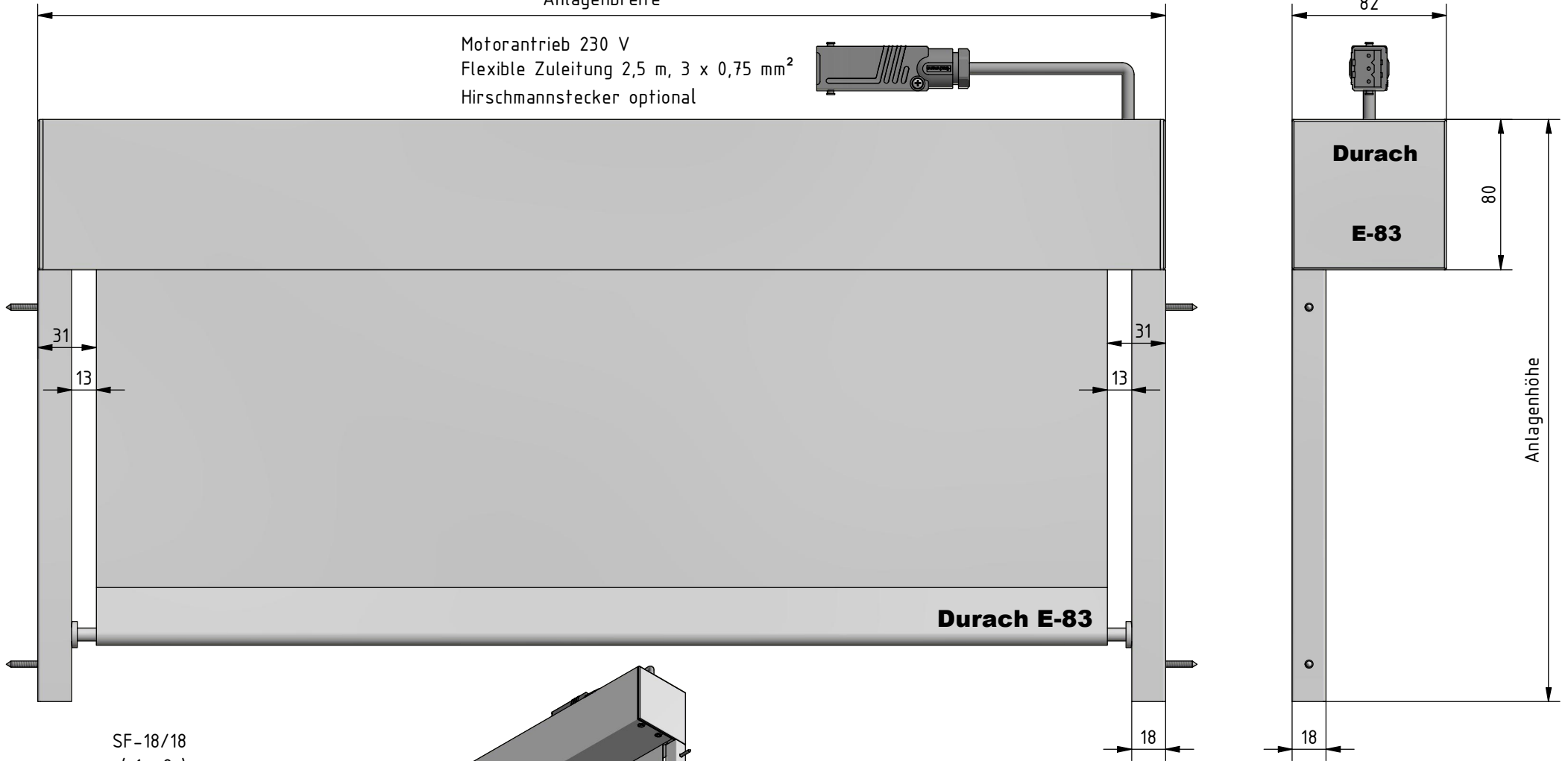
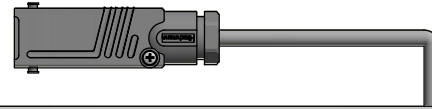
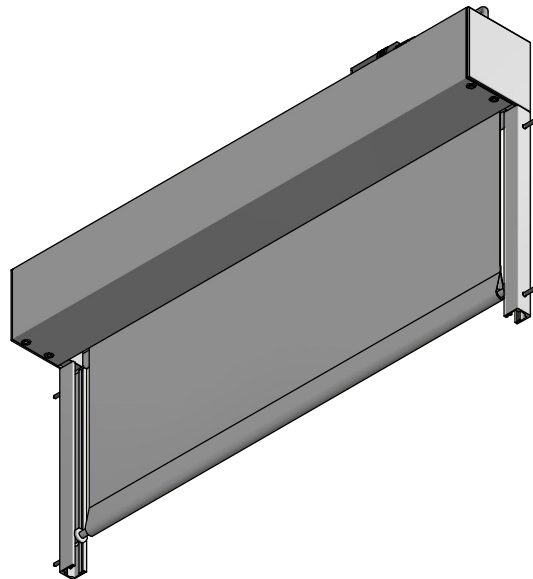
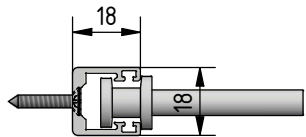


Anlagenbreite

Motorantrieb 230 V
Flexible Zuleitung 2,5 m, 3 x 0,75 mm²
Hirschmannstecker optional



SF-18/18
(1 : 2)



Hinweis:

Fallstab Ø 10 mit Pilzkopfgleiter fährt bei Position
Behang Endlage oben nicht in die Kassette ein.
Kassettenmontage als Decken-/Wandmontage nach Vorgabe.

<p>Durach Sonnenschutz Blendschutz Raumakustik</p>		Durach GmbH Alte Bahnlinie 20 D-86299 Leutkirch Telefon: +49(0)7567 988 84-0 Telefax: +49(0)7567 988 84-20 e-mail: info@durach.com Internet: www.durach.com		Maßstab 1 : 3	
		Material: Alu, V2A			
				Benennung: E-83-Nischenmontage-Ansichtszeichnung Elektrorollo in Kassette 80/82 mit Fallstabführung in Führungsschienen 18/18 und Pilzkopfgleiter	
				Zeichnungsnummer: 2022.001.619.006	1
					A4
Status	Änderungen	DATUM	Name	Diese Zeichnung ist geistiges Eigentum der Fa. Durach GmbH und darf ohne unser Einverständnis weder kopiert noch dritten Personen mitgeteilt noch anderweitig benutzt werden.	