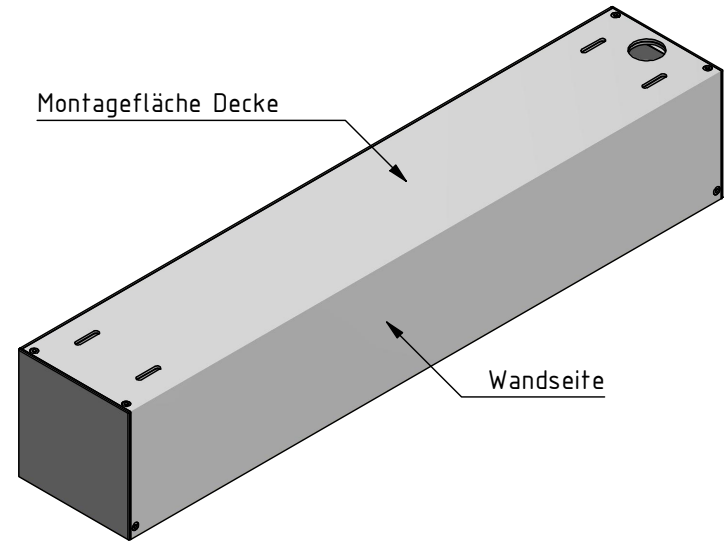
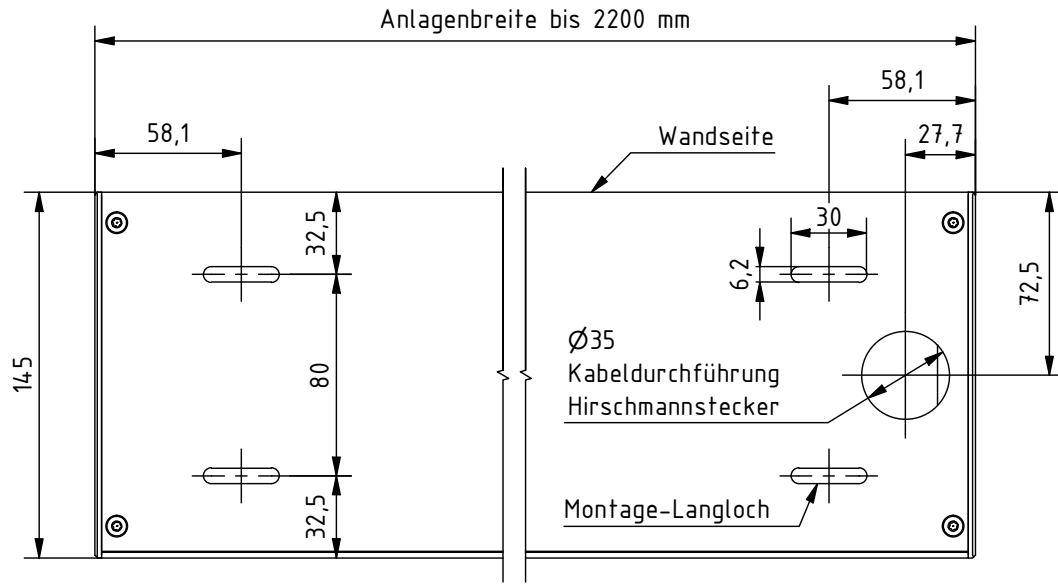
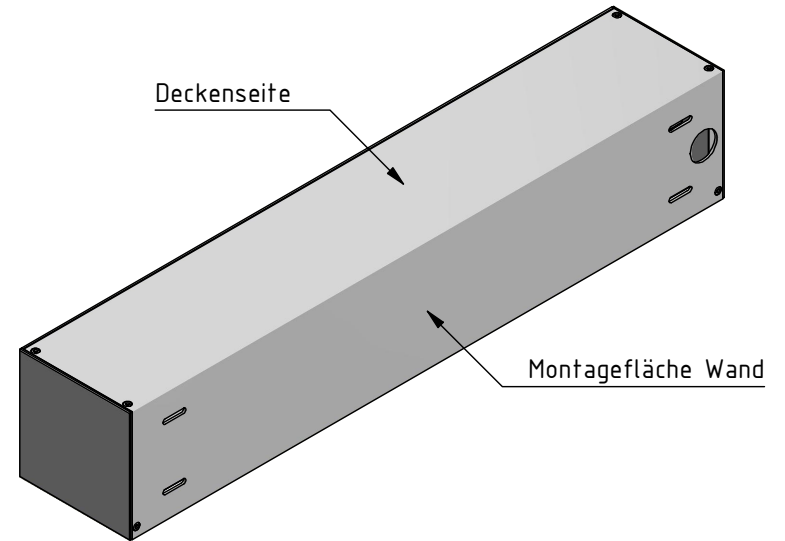
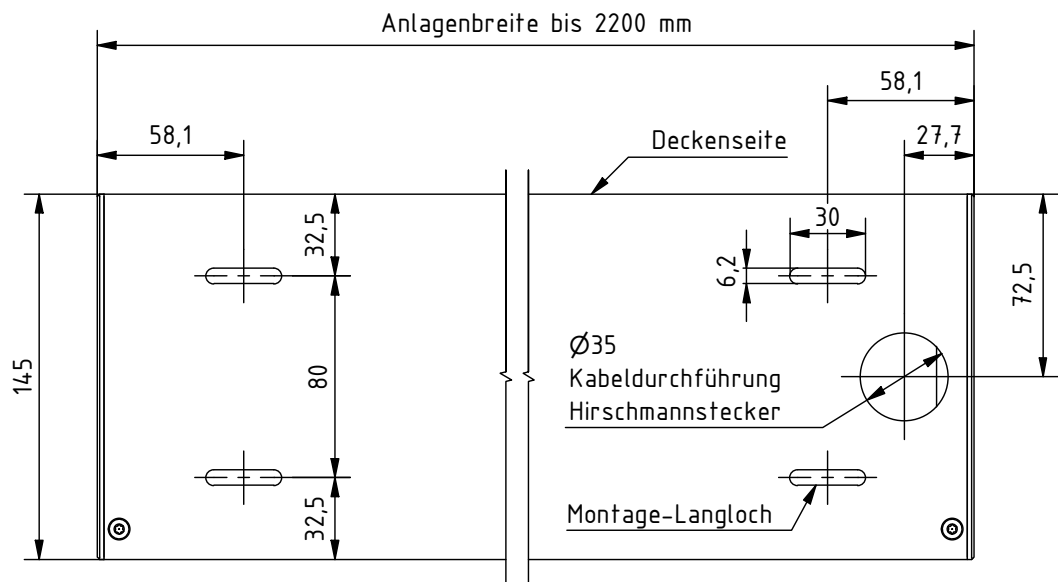


Deckenmontage, Kabelführung Hirschmannstecker:



Wandmontage, Kabelführung Hirschmannstecker:



Hinweis:

Bei Anlagenbreite über 2200 mm zusätzlich  
2 x Montage-Langloch mittig in Kassettenwinkel.  
Kabelausschuss Motor wahlweise Decke oder Wand, links oder rechts,  
in gleichen Abständen wie eingezeichnet.

<b>Durach</b> Sonnenschutz   Blendschutz   Raumakustik		Durach GmbH Alte Bahnlinie 20 D-88299 Leutkirch Telefon: +49(0)7567 988 84-0 Telefax: +49(0)7567 988 84-20 e-mail: info@durach.com Internet: www.durach.com		Maßstab 1 : 7
		Material: Alu		
		DATUM	Name	Benennung: E-400-Hirschmannstecker-Montagebohrungen Elektrorollo in Kassette 145/145 mit 85-Welle, Motor-Sternkopf-Aufnahme, Fallstab eckig 40/14.
		Gezeichnet	09.02.2024 Robert Lobinger	
		Geändert	09.02.2024 Robert Lobinger	
		Norm		Zeichnungsnummer: 2024.001.680.020
		Hinweis: Decken-/Wandmontage		
Status	Änderungen	DATUM	Name	1
				A4
<small>Diese Zeichnung ist geistiges Eigentum der Fa. Durach GmbH und darf ohne unser Einverständnis weder kopiert noch dritten Personen mitgeteilt noch anderweitig benutzt werden.</small>				