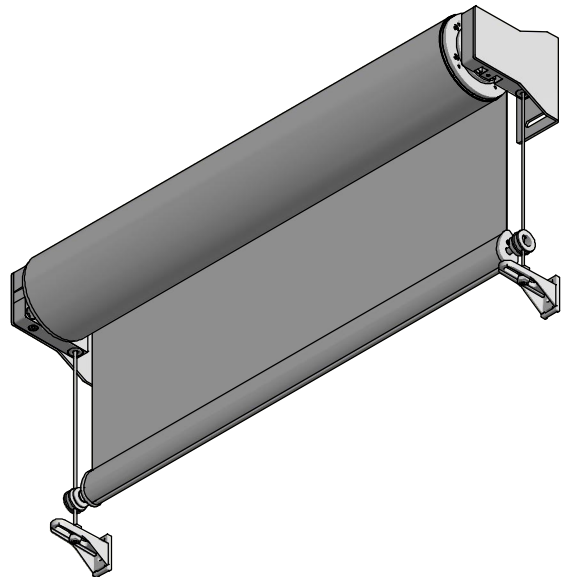
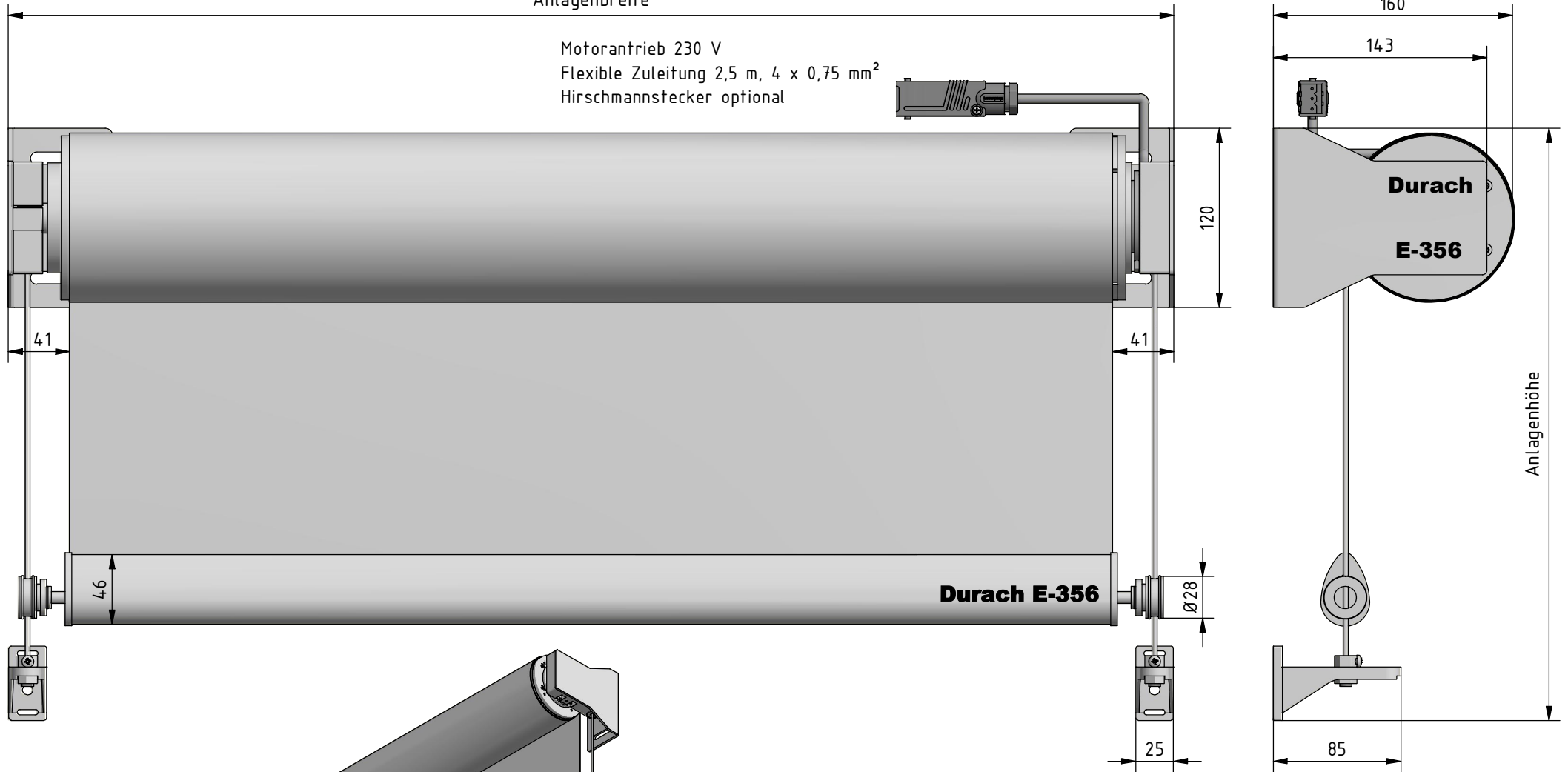


Anlagenbreite

Motorantrieb 230 V  
Flexible Zuleitung 2,5 m, 4 x 0,75 mm<sup>2</sup>  
Hirschmannstecker optional



<p><b>Durach</b> Sonnenschutz   Blendschutz   Raumakustik</p>		Durach GmbH Alte Bahnlinie 20 D-86299 Leutkirch Telefon: +49(0)7567 988 84-0 Telefax: +49(0)7567 988 84-20 e-mail: info@durach.com Internet: www.durach.com		Maßstab 1 : 3,75	
		Material: Alu, V2A			
				Benennung: E-356-Wand-Ansichtszeichnung Elektrorollo E-356, Seilverspannung, XXL-Träger, 110-Welle, Motor-Sternkopf-Aufnahme, FS-46/30	
				Zeichnungsnummer: 2020.001.684.002	1
					A4
Status	Änderungen	DATUM	Name	Hinweis: Wandmontage	
Diese Zeichnung ist geistiges Eigentum der Fa. Durach GmbH und darf ohne unser Einverständnis weder kopiert noch dritten Personen mitgeteilt noch anderweitig benutzt werden.					