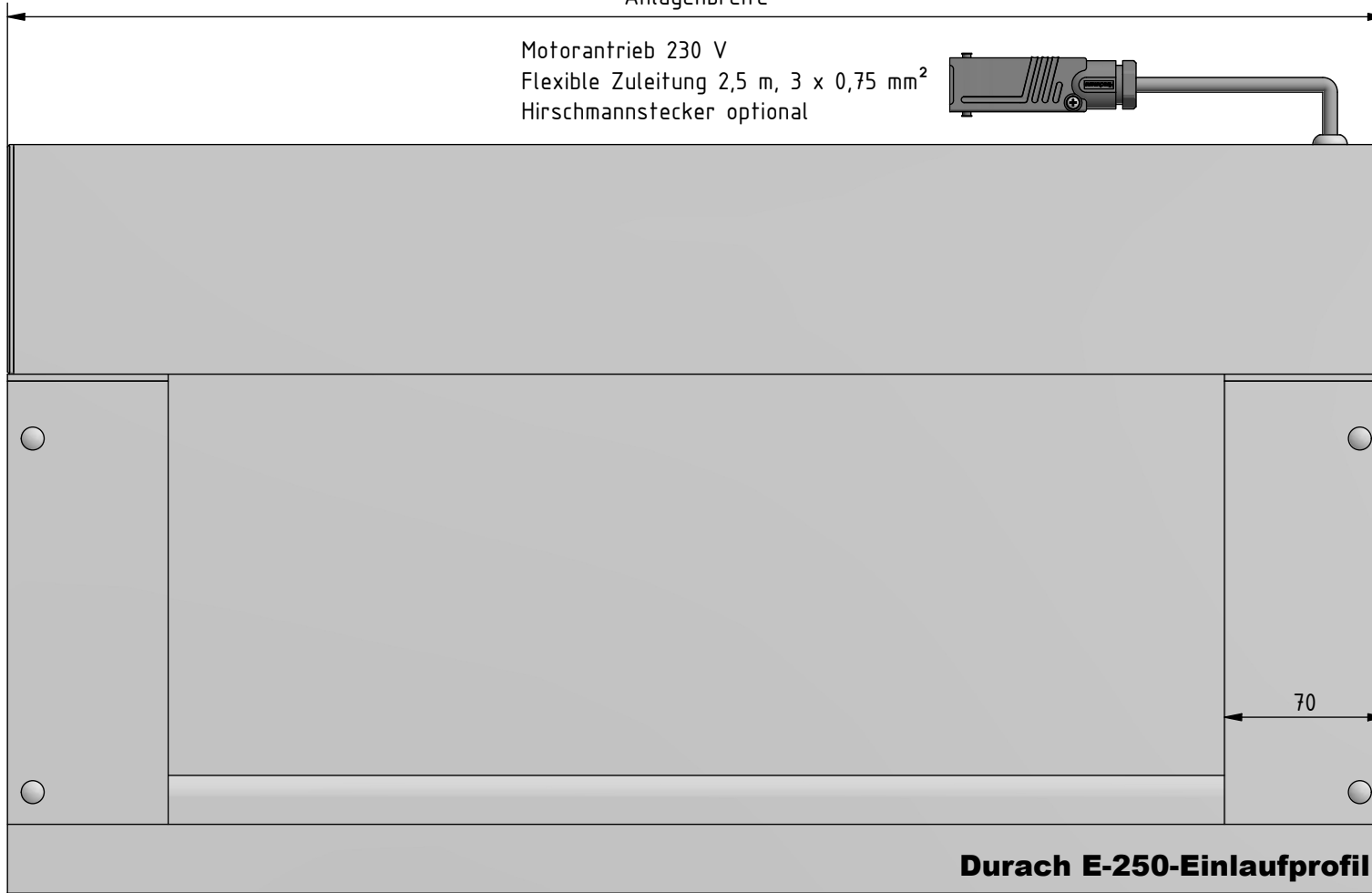
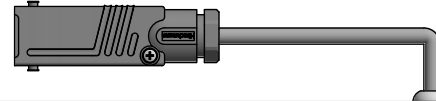
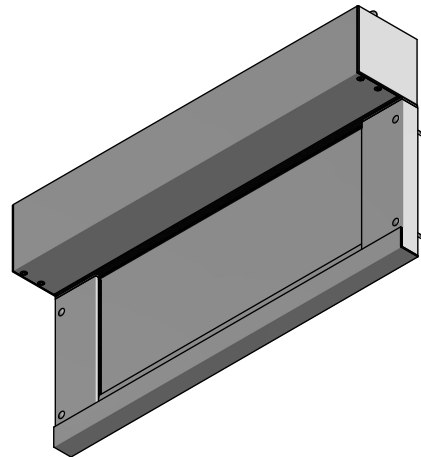
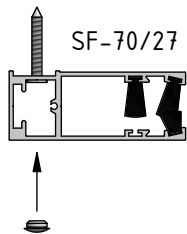
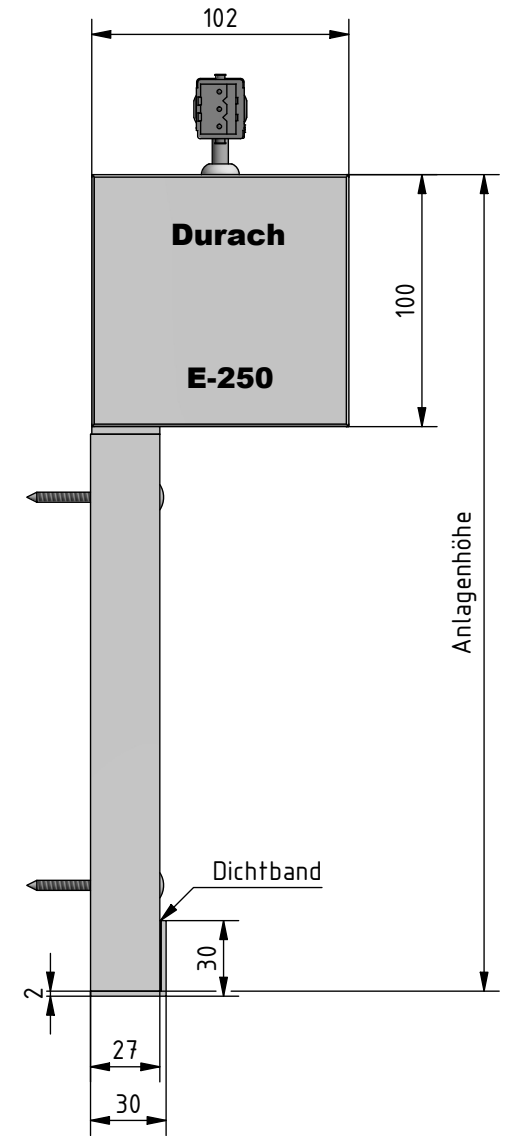


Anlagenbreite

Motorantrieb 230 V  
Flexible Zuleitung 2,5 m, 3 x 0,75 mm<sup>2</sup>  
Hirschmannstecker optional



**Durach E-250-Einlaufprofil**



Hinweis:

Fallstab 42/12 fährt bei Position Behang Endlage oben nicht in die Kassette ein.

<b>Durach</b> Sonnenschutz   Blendschutz   Raumakustik		Durach GmbH Alte Bahnlinie 20 D-98299 Leusdörich Telefon: +49(0)7567 988 84-0 Telefax: +49(0)7567 988 84-20 e-mail: info@durach.com Internet: www.durach.com		Maßstab 1 : 3	
				Material: Alu, V2A	
		DATUM	Name	Benennung: E-250-mit-Einbauprofil-Ansichtszeichnung Rolllösanlage E-250, Verdunkelungsanlage, 57-Welle, aufgeständert auf Führungsschienen 70/27	
		Gezeichnet	Robert Lobinger		
		Geändert	Robert Lobinger		
		Norm			
				Hinweis: Wandmontage	Zeichnungsnummer: 2024.001.687.005
					1
					A4
Status	Änderungen	DATUM	Name	Diese Zeichnung ist geistiges Eigentum der Fa. Durach GmbH und darf ohne unser Einverständnis weder kopiert noch Dritten Personen mitgeteilt noch anderweitig benutzt werden.	