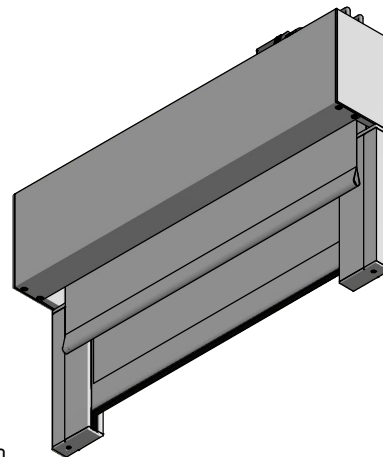
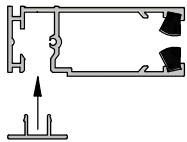
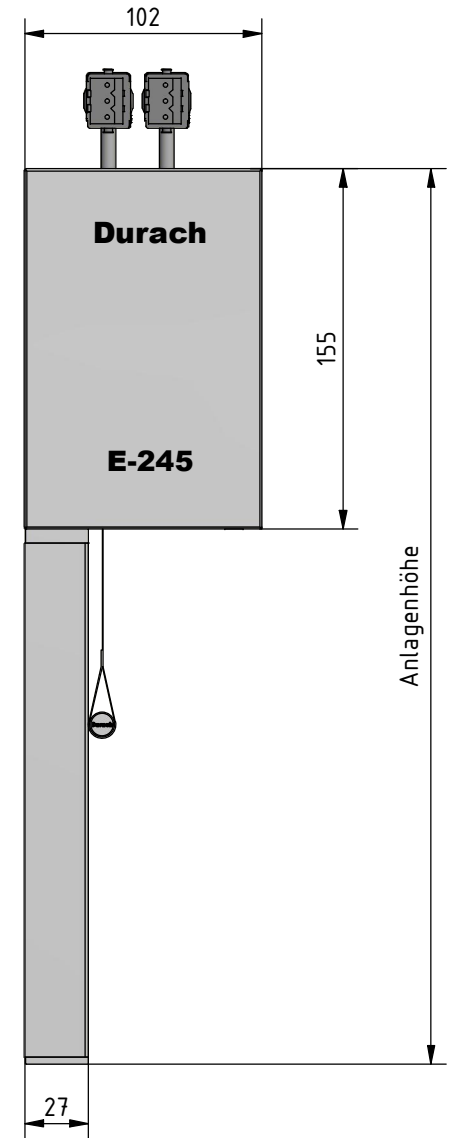
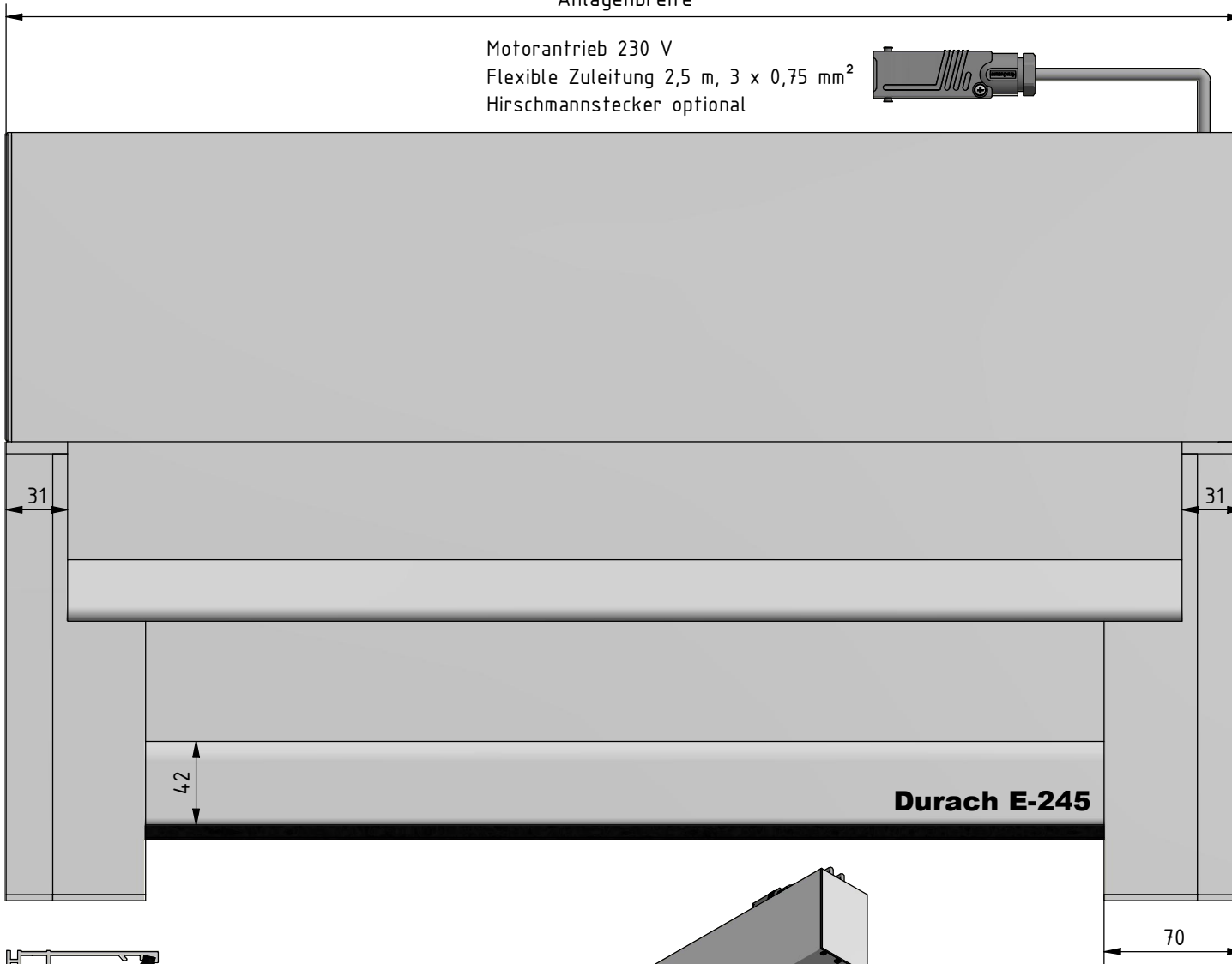
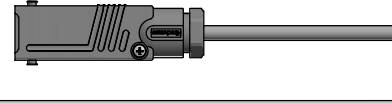


Anlagenbreite

Motorantrieb 230 V
Flexible Zuleitung 2,5 m, 3 x 0,75 mm²
Hirschmannstecker optional



Hinweis:
Bei den Behängen ist technisch bedingt kein vollständiger Einzug der Behangabschlüsse
Fallstab innenliegend und FS-42/12 in die Kassette möglich.

| | | | | | |
|---|------------|--|------|--|-----------|
| <p>Durach Sonnenschutz Blendschutz Raumakustik</p> | | <p>Durach GmbH Alte Bahnlinie 20 D-86299 Leutkirch Telefon: +49(0)7567 988 84-0 Telefax: +49(0)7567 988 84-20 e-mail: info@durach.com Internet: www.durach.com</p> | | <p>Maßstab 1 : 3,25</p> | |
| | | <p>Material: Alu, V2A</p> | | | |
| | | | | <p>Benennung: E-245-Ansichtszeichnung Elektrorolllö E-245 in Kassette 102/155 mit 2 Behängen Verdunkelung / Blendschutz.</p> | |
| | | | | <p>Zeichnungsnummer: 2023.001.681.001</p> | <p>1</p> |
| | | | | | <p>A4</p> |
| Status | Änderungen | DATUM | Name | <p>Diese Zeichnung ist geistiges Eigentum der Fa. Durach GmbH und darf ohne unser Einverständnis weder kopiert noch dritten Personen mitgeteilt noch anderweitig benutzt werden.</p> | |