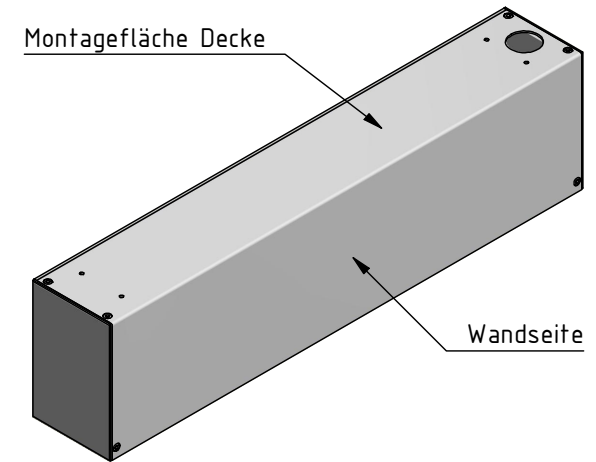
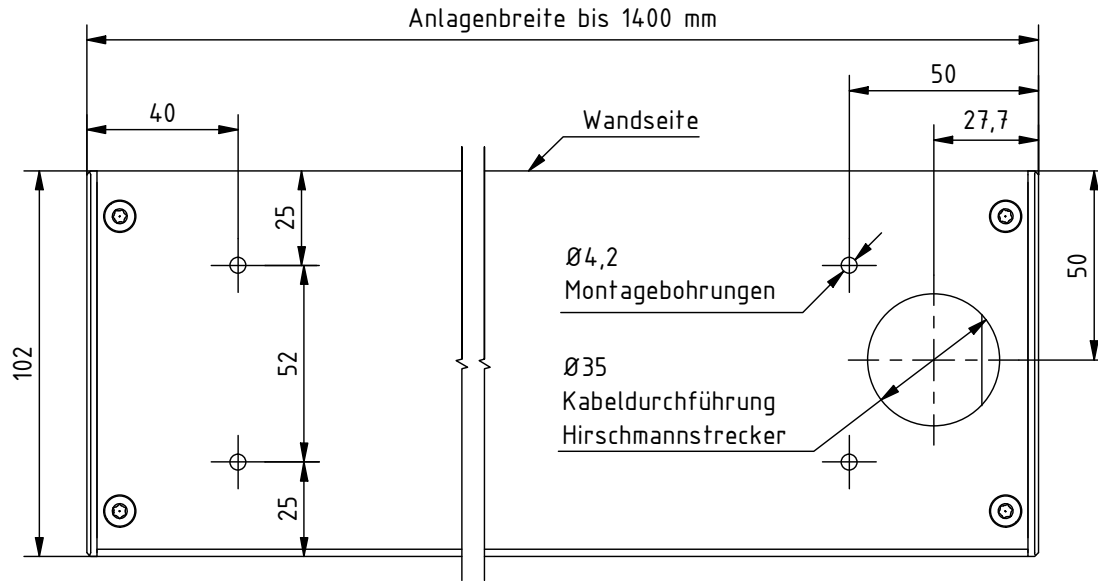
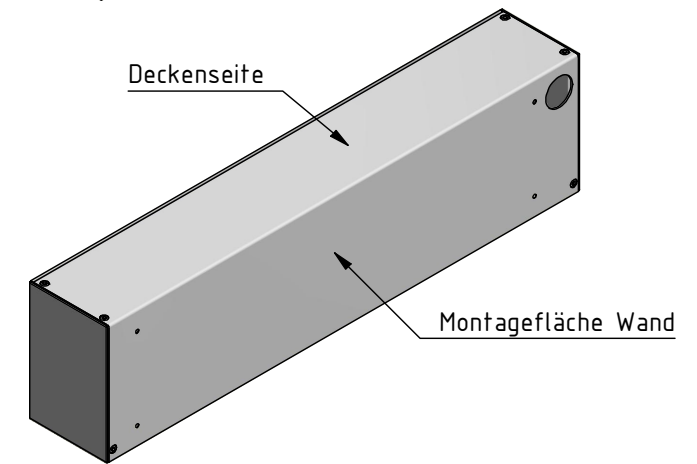
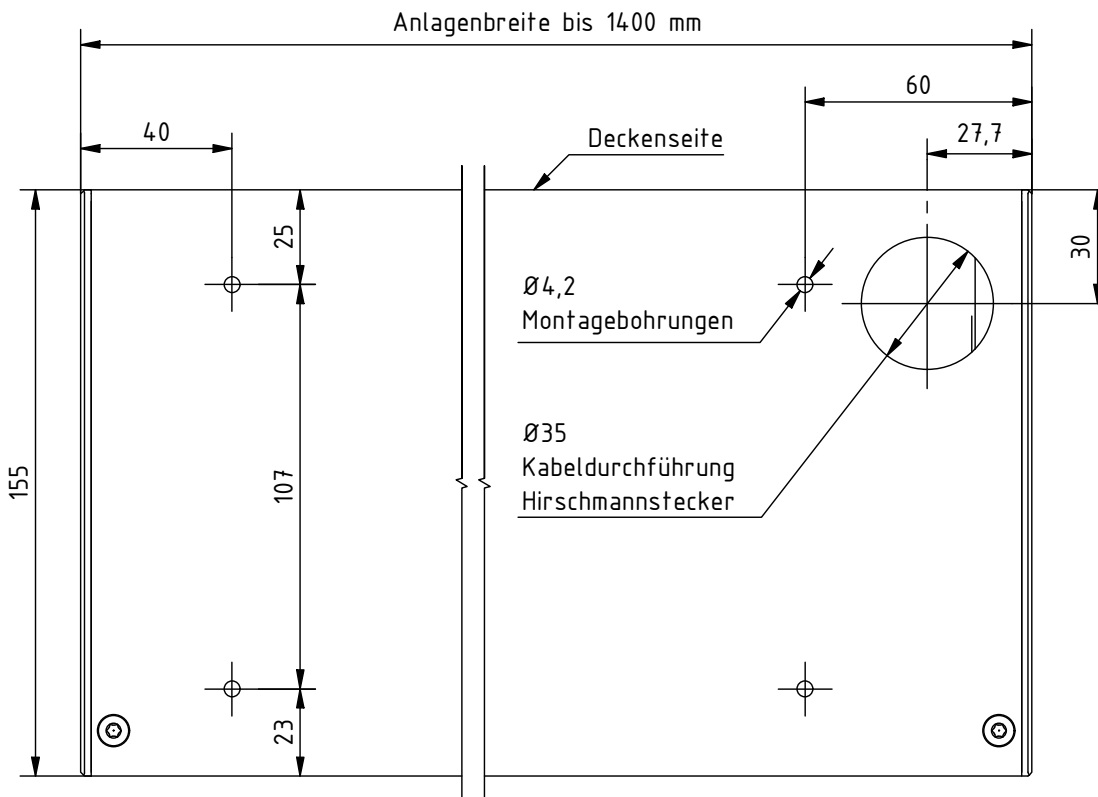


Deckenmontage, Kabelführung Hirschmannstecker:



Wandmontage, Kabelführung Hirschmannstecker:



Hinweis:

Bei Anlagenbreite über 1400 mm zusätzliche Montagebohrungen in ausgemittelten Abständen von ca. 1000 mm.

Kabelaussch Motor wahlweise Decke oder Wand, links oder rechts, in gleichen Abständen wie eingezeichnet.

<b>Durach</b> Sonnenschutz   Blendschutz   Raumakustik		Durach GmbH Alte Bahnhöfe 20 D-80299 Leukkirch Telefon: +49(0)7567 988 84-0 Telefax: +49(0)7567 988 84-20 e-mail: info@durach.com Internet: www.durach.com		Maßstab 1 : 2
		Material: Alu		
		DATUM	Name	Benennung: E-240-Hirschmannstecker-Montagebohrungen Elektrorollos in Kassette 102/155 Modelle E-240, E-243, E-245
		Gezeichnet	26.07.2023 Robert Lobinger	
		Geändert	02.02.2024 Robert Lobinger	
		Norm		
		Hinweis:		Zeichnungsnummer: 2023.001.682.017
		Decken-/Wandmontage		
	Position HS-Bohrung Ø35 von 20 auf 30 mm versetzt	02.02.2024		1
Status	Änderungen	DATUM	Name	A4

Diese Zeichnung ist geistiges Eigentum der Fa. Durach GmbH und darf ohne unser Einverständnis weder kopiert noch dritten Personen mitgeteilt noch anderweitig benutzt werden.