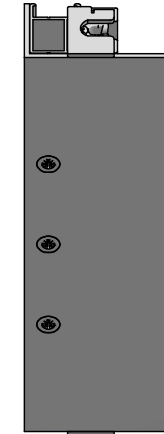
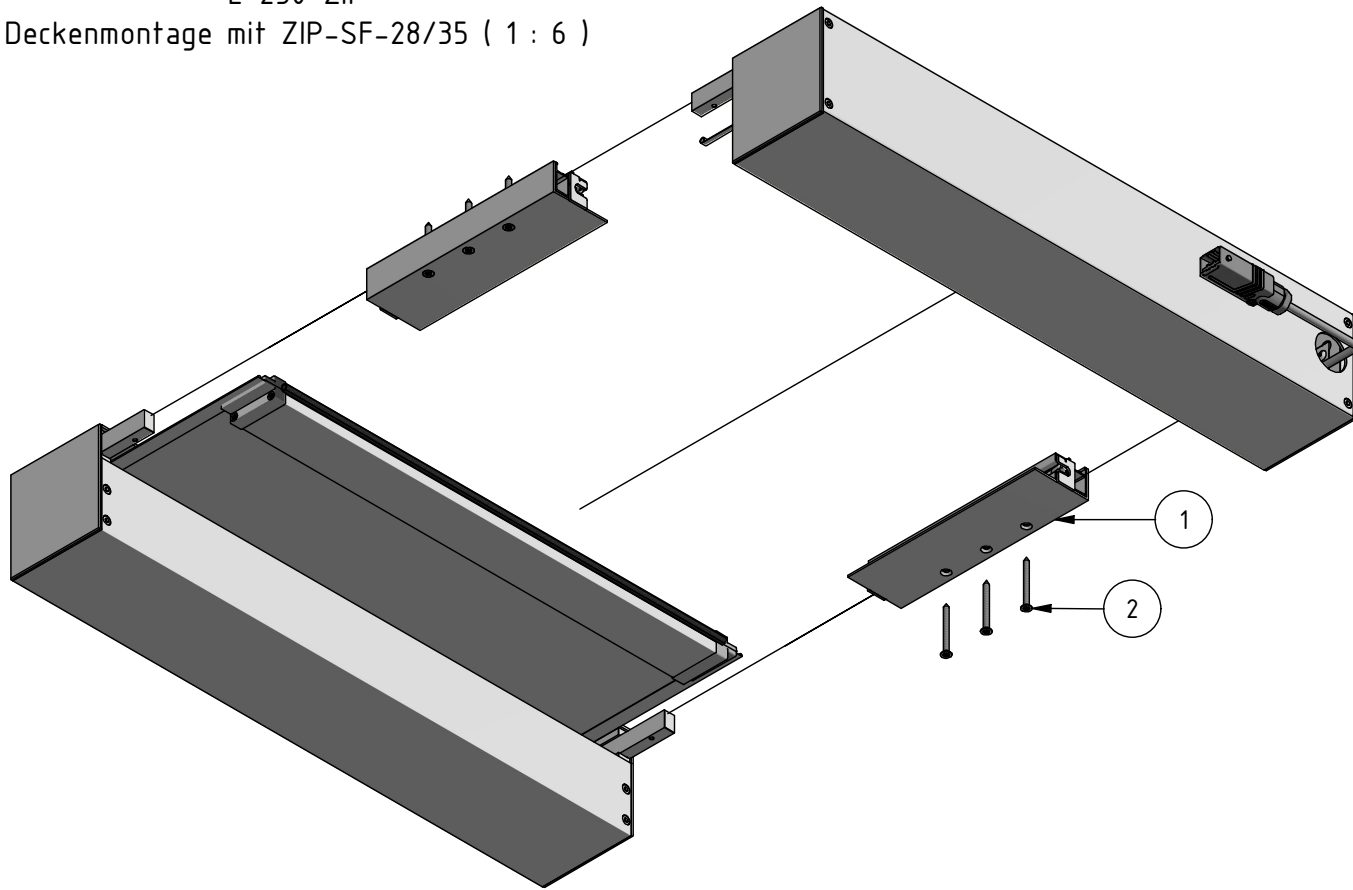


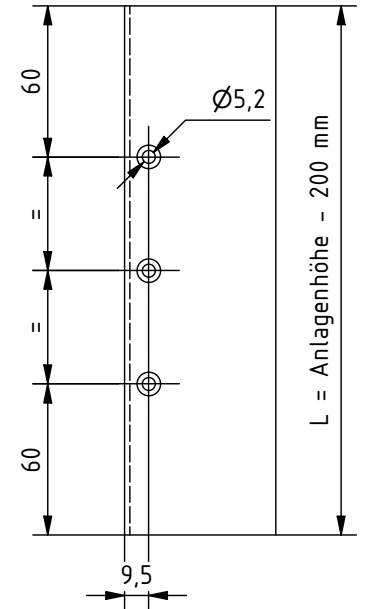
E-230-ZIP

Deckenmontage mit ZIP-SF-28/35 (1 : 6)

Seitenführung ZIP-28/35 Links
mit Montagewinkel 60/30/2 (1 : 3)



Montagewinkel 60/30/2
(1 : 3)



E-230-ZIP-Deckenmontage	
Position	Bezeichnung
1	Montagewinkel 60/30/2 mit ZIP-Seitenführung-28/35
2	Befestigungsmittel

Durach Sonnenschutz Blendschutz Raumakustik				Durach GmbH Alte Bahnlinie 20 D-88299 Leutkirch Telefon: +49(0)7567 988 84-0 Telefax: +49(0)7567 988 84-20 e-mail: info@durach.com Internet: www.durach.com		Maßstab 1 : 4	
						Material: Alu, V2A	
				Benennung: E-230-ZIP-Gegenzuganlage-SF-28-35-Deckenmontage-Systemzeichnung E-230-ZIP-Gegenzuganlage elektrisch in Kassette 100/102, aufgeständert auf Führungsschienen 28/35			
				Hinweis: Deckenmontage		Zeichnungsnummer: 2024.001.619.072	
						1 A4	
Status	Änderungen	DATUM	Name	<small>Diese Zeichnung ist geistiges Eigentum der Fa. Durach GmbH und darf ohne unser Einverständnis weder kopiert noch dritten Personen mitgeteilt noch anderweitig benutzt werden.</small>			

Hinweise:

Durchgangsbohrungen in Montagewinkel 60/30/2 mit ZIP-Seitenführung-28/35:
 bei Anlagenhöhe bis 1,2 m, 2 Stück pro Winkel/Seitenführung.
 bei Anlagenhöhe > 1,2 m in ausgemittelten Abständen von ca. 0,8 m