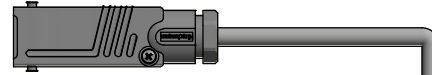


Anlagenbreite

Motorantrieb 230 V  
Flexible Zuleitung 1 m, 4 x 0,75 mm<sup>2</sup>  
Hirschmannstecker optional



100

102

**Durach**

**E-210**

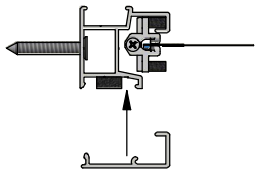
Anlagenhöhe

48

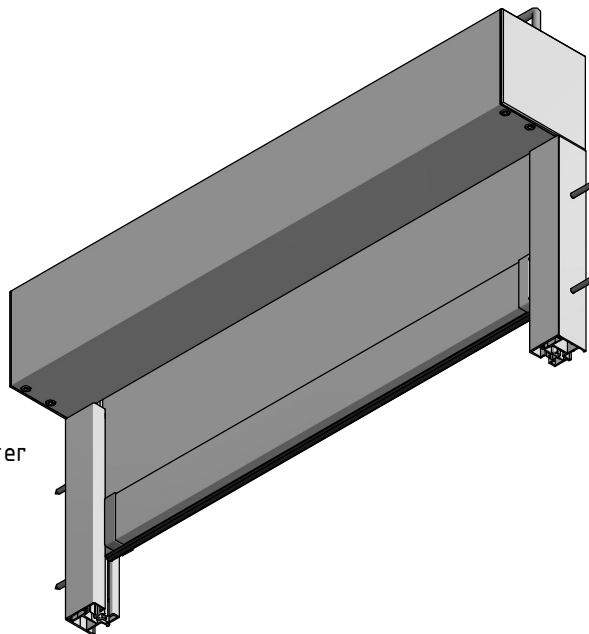
**Durach E-210**

36

34



Seitenführung 34/36:  
2-tlg. mit Führungsschiene,  
ZIP-Behang und Einlauftrichter



Hinweis:

Fallstab 48/20 fährt bei Position Behang Endlage oben nicht in die Kassette ein.

<p><b>Durach</b> Sonnenschutz   Blendschutz   Raumakustik</p>		Durach GmbH Alte Bahnlinie 20 D-88299 Leutkirch Telefon: +49(0)7567 988 84-0 Telefax: +49(0)7567 988 84-20 e-mail: info@durach.com Internet: www.durach.com		Maßstab 1 : 3
		Material: Alu		
	DATUM	Name		Benennung: E-210-ZIP-System-SF-34-36-Nische-Ansichtszeichnung Elektrorollo E-210 mit ZIP-System, aufgeständert auf Führungsschienen 34/36 mit ZIP-Inlay
	Gezeichnet	16.01.2018 Robert Lobinger		
	Geändert	02.05.2023 Robert Lobinger		
	Norm			
	Hinweis:		Zeichnungsnummer:	
	Nischenmontage		2018.001.617.004	
Status	Änderungen	DATUM	Name	1
				A4

Diese Zeichnung ist geistiges Eigentum der Fa. Durach GmbH und darf ohne unser Einverständnis weder kopiert noch dritten Personen mitgeteilt noch anderweitig benutzt werden.