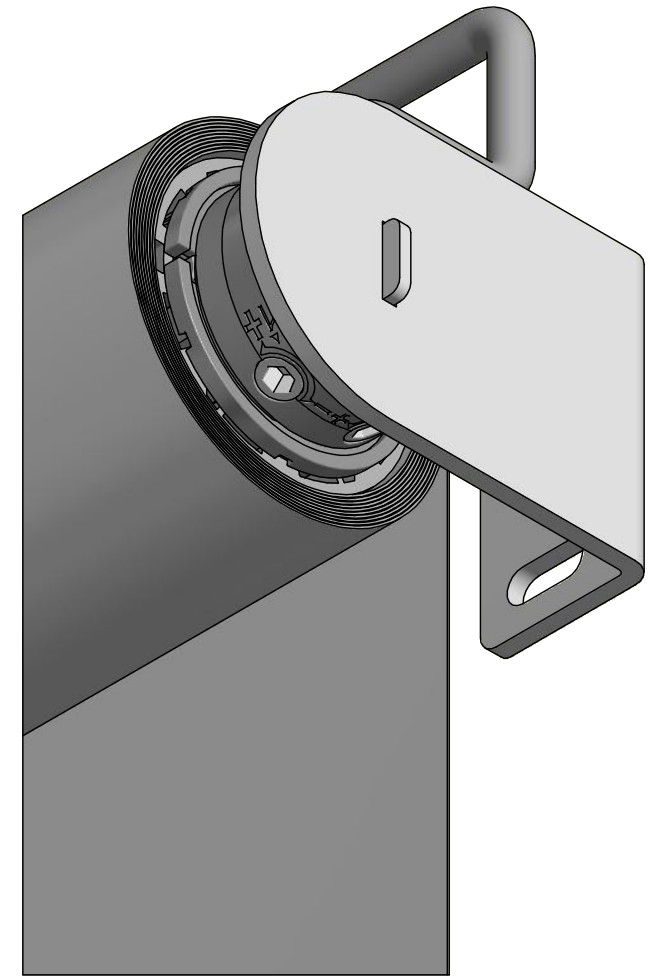
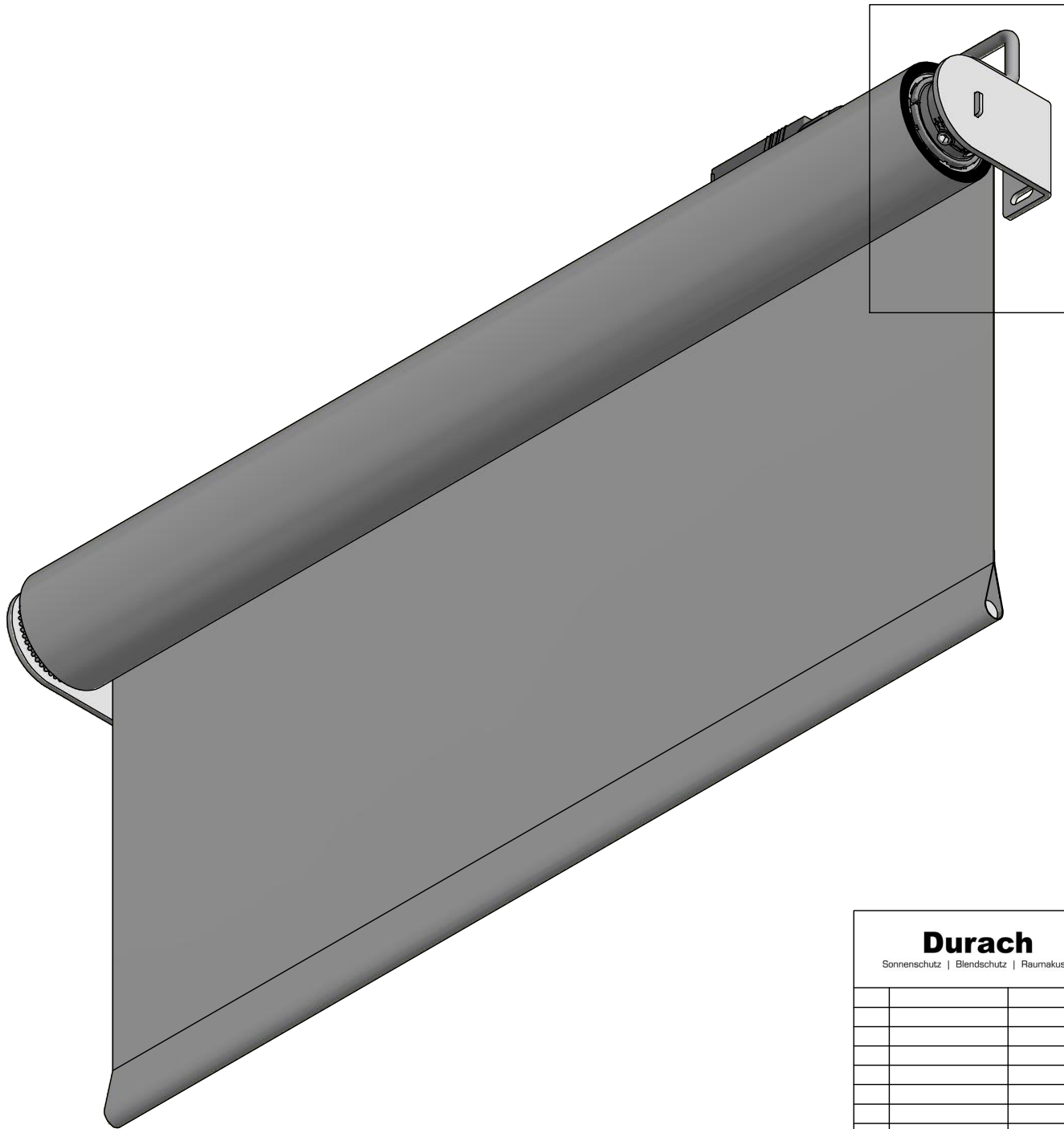


A

Detail A (1 : 1)



| | | | | | | | | |
|---|------------|-------|------|--|------------|--|--|-----------------|
| <p>Durach Sonnenschutz Blendschutz Raumakustik</p> | | | | <p>Durach GmbH Alte Bahnlinie 20 D-88299 Leutkirch Telefon: +49(0)7567 988 84-0 Telefax: +49(0)7567 988 84-20 e-mail: info@durach.com Internet: www.durach.com</p> | | Maßstab 1 : 2,75 | | |
| | | | | | | Material: Alu, V2A | | |
| | | | | DATUM | Name | <p>Benennung: E-130-Wandmontage-3-D-Ansicht Elektrorollo E-130</p> | | |
| | | | | Gezeichnet | 04.04.2018 | | | Robert Lobinger |
| | | | | Geändert | | | | |
| | | | | Norm | | | | |
| | | | | Hinweis: | | <p>Zeichnungsnummer: 2018.001.035.005</p> | | |
| | | | | Wandmontage | | | | |
| Status | Änderungen | DATUM | Name | | | <p>1</p> <p>A4</p> | | |

Diese Zeichnung ist geistiges Eigentum der Fa. Durach GmbH und darf ohne unser Einverständnis weder kopiert noch dritten Personen mitgeteilt noch anderweitig benutzt werden.