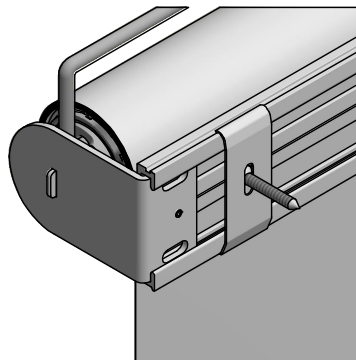


Montage:
Montageleiste mit
Montageclips



Durach Sonnenschutz Blendschutz Raumakustik		Durach GmbH Alte Bahnlinie 20 D-88299 Leutkirch Telefon: +49(0)7567 988 84-0 Telefax: +49(0)7567 988 84-20 e-mail: info@durach.com Internet: www.durach.com		Maßstab 1 : 3	
		Material: Alu, V2A			
				Benennung: E-130-Montageleiste-Wandmontage-Ansichtszeichnung Elektrorolle E-130 auf Montageleiste Standardmontage mit Montageclips	
				Zeichnungsnummer: 2024.001.348.021	1
					A4
Status	Änderungen	DATUM	Name	<small>Diese Zeichnung ist geistiges Eigentum der Fa. Durach GmbH und darf ohne unser Einverständnis weder kopiert noch dritten Personen mitgeteilt noch anderweitig benutzt werden.</small>	