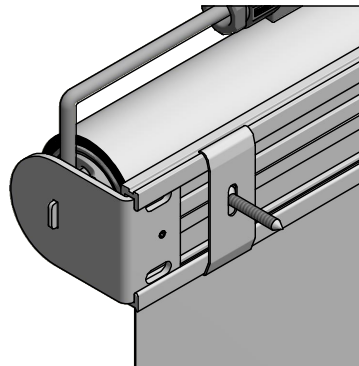


Montage:  
Montageleiste mit  
Montageclips



<b>Durach</b> Sonnenschutz   Blendschutz   Raumakustik		Durach GmbH Alte Bahnlinie 20 D-88299 Leutkirch Telefon: +49(0)7567 988 84-0 Telefax: +49(0)7567 988 84-20 e-mail: info@durach.com Internet: www.durach.com		Maßstab 1 : 3	
		Material: Alu, V2A			
		Gezeichnet 26.02.2024 Robert Lobinger Geändert 26.02.2024 Robert Lobinger Norm		Benennung: E-125-Montageleiste-Wandmontage-Ansichtszeichnung Elektrorollo E-125 auf Montageleiste Standardmontage mit Montageclips	
		Hinweis: Wandmontage		Zeichnungsnummer: 2024.001.347.021	
				1	
				A4	
Status	Änderungen	DATUM	Name	Diese Zeichnung ist geistiges Eigentum der Fa. Durach GmbH und darf ohne unser Einverständnis weder kopiert noch Dritten mitgeteilt noch anderweitig benutzt werden.	