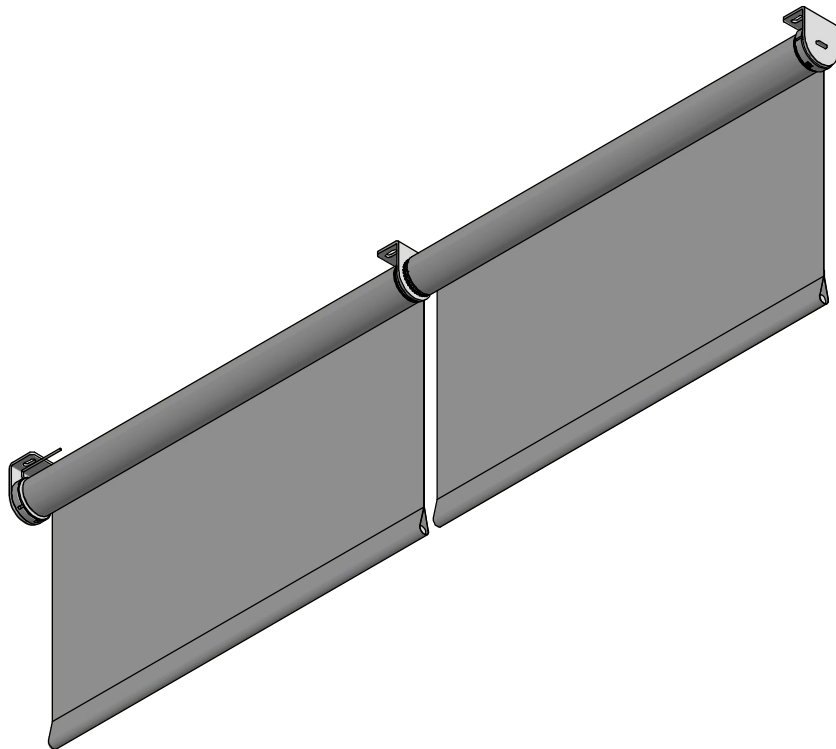
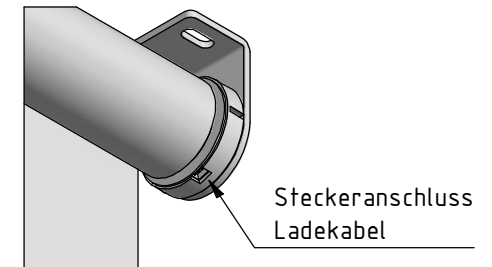


Durach E-120-Zwischenträger



Detail A



<p>Durach Sonnenschutz Blendschutz Raumakustik</p>		<p>Durach GmbH Alte Bahnlinie 20 D-86299 Leutkirch Telefon: +49(0)7567 988 84-0 Telefax: +49(0)7567 988 84-20 e-mail: info@durach.com Internet: www.durach.com</p>		<p>Maßstab 1 : 4,5</p>
		<p>Material: Alu, V2A</p>		
				<p>Benennung: E-120-Zwischenträgermontage-Ansichtszeichnung Elektrorollo E-120 mit Akkumotor 12 V - 1.1 Nm und Zwischenträger</p>
			<p>Hinweis: Deckenmontage</p>	<p>Zeichnungsnummer: 2021.001.204.001</p>
				<p>1 A4</p>
Status	Änderungen	DATUM	Name	<p><small>Diese Zeichnung ist geistiges Eigentum der Fa. Durach GmbH und darf ohne unser Einverständnis weder kopiert noch dritten Personen mitgeteilt noch anderweitig benutzt werden.</small></p>