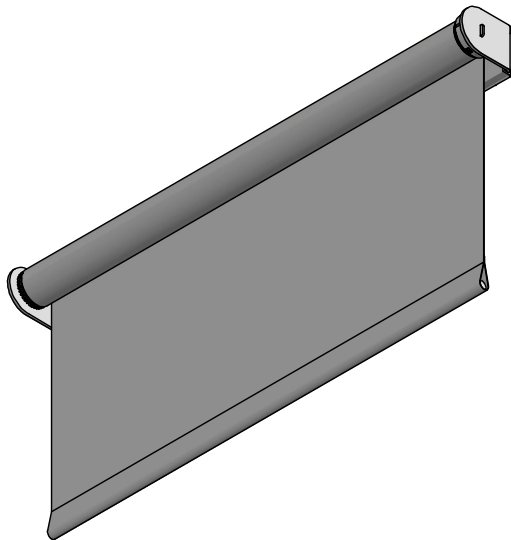
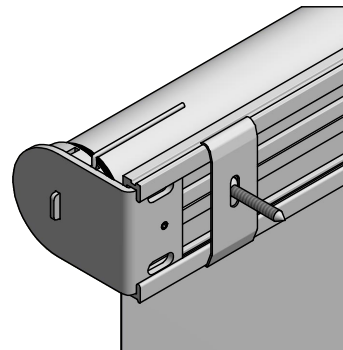


Durach E-120-Montageleiste



Montage:
Montageleiste mit
Montageclips



<p>Durach Sonnenschutz Blendschutz Raumakustik</p>		Durach GmbH Alte Bahnlinie 20 D-88299 Leutkirch Telefon: +49(0)7567 988 84-0 Telefax: +49(0)7567 988 84-20 e-mail: info@durach.com Internet: www.durach.com		Maßstab 1 : 3	
		Material: Alu, V2A			
				Benennung: E-120-Montageleiste-Wandmontage-Ansichtszeichnung Elektrorollo E-120 mit Akkumotor 12 V - 1.1 Nm auf Montageleiste, Standardmontage mit Montageclips	
				Zeichnungsnummer: 2024.001.206.021	1
					A4
Status	Änderungen	DATUM	Name	<small>Diese Zeichnung ist geistiges Eigentum der Fa. Durach GmbH und darf ohne unser Einverständnis weder kopiert noch dritten Personen mitgeteilt noch anderweitig benutzt werden.</small>	