

DATENBLATT



# SONIC-PANEL

STANDELEMENT

[www.durach.com](http://www.durach.com)

**Durach**

# SONIC-PANEL

Modell P-520

Das Sonic-Panel ist ein hochwirksames Akustikelement mit vielfältigen Möglichkeiten Räume akustisch wirksam zu gestalten. Sechs verschiedene Stoffkollektionen bieten kreativen Spielraum. Dank eines umlaufenden Kederkanals lässt sich die Stoffbespannung bei Bedarf problemlos austauschen.

## Abmessungen

max. 200 x 500 cm; Profil 50 x 46 mm

## Füllung

Basotect®-Schaum

## Profil

Aluminiumprofil (Aluminium eloxiert, E6/EV1, Standard; weitere RAL-Farben, Mehrpreis)

## Stoffkollektion

- Tano
- Designfilz (max. 175 x 500 cm)
- Trevira II
- Maleo
- Valon
- Print

## Schallabsorption

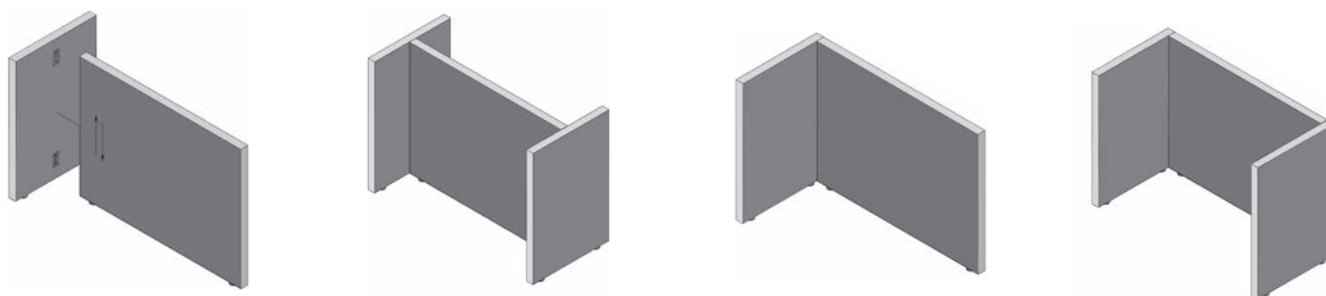
- $\alpha_W = 0,95$  / Klasse A\*



## HINWEISE

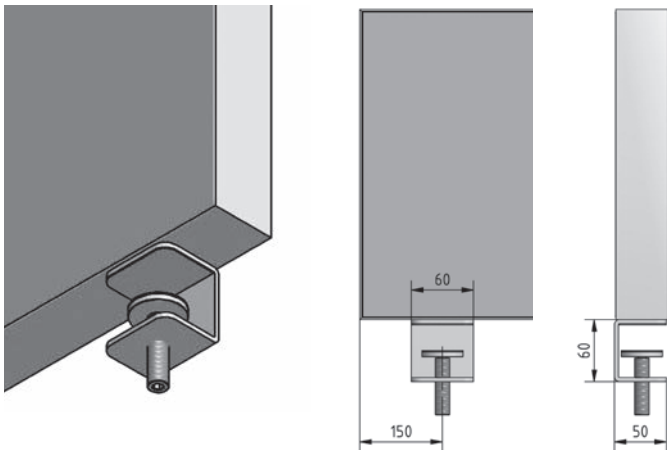
- Bei Montage mit Magnet und Distanzhülse werden je Element 4 Seilsicherungen mitgeliefert
- Querstreben werden größenabhängig eingesetzt
- Sonderlösungen für Pendelleuchten, LED-Leuchten oder sonstige Einbauten auf Anfrage

## MÖGLICHE VARIANTEN MIT T-VERBINDER



## TECHNISCHE ZEICHNUNGEN

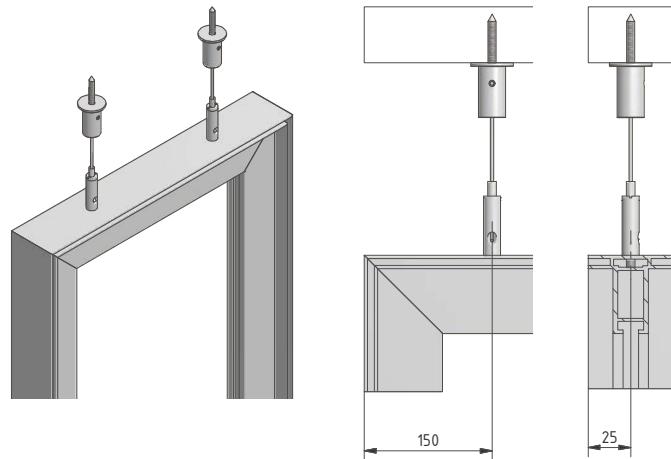
### Tischhalter



## MODELLVARIANTEN

- Standfuß flach (mit Distanz, rund nur mit T-Verbinder (Mehrpreis)
- Standplatte (Mehrpreis)
- mit T-Verbinder (Mehrpreis)
- mit Tischhalterung (Mehrpreis)
- mit Seilabhängung (Mehrpreis)

### Seilabhängung

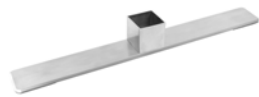


## ZUBEHÖR



Magnet für  
Deckenmontage

Art. Nr. P-5040



Standfuß flach mit Distanz

Art. Nr. P-5041



Standfuß rund mit Variante  
T-Verbinder

Art. Nr. P-5060



Standplatte 80 x 50 cm

Art. Nr. P-5070



Tischhalterung

Art. Nr. P-5050



T-Verbinder

Art. Nr. P-5080

## Durach GmbH

Alte Bahnlinie 20 | D - 88299 Leutkirch  
Tel. 07567 98884-0 | Fax 07567 98884-20  
www.durach.com | info@durach.com

# Durach

