

DATENBLATT



# SONIC-PANEL-S

DECKENMONTAGE

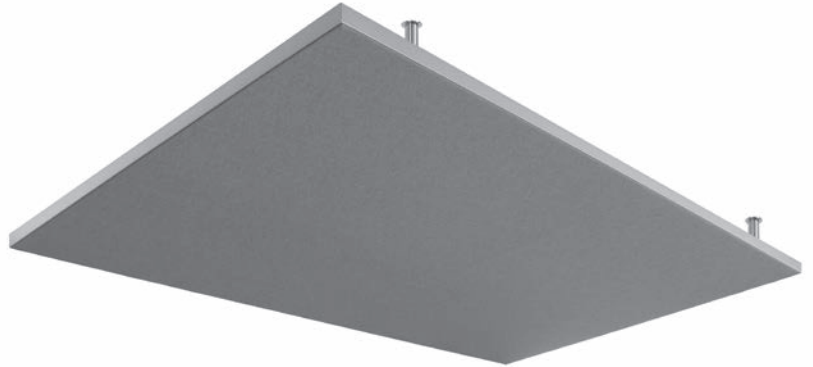
[www.durach.com](http://www.durach.com)

**Durach**

# SONIC-PANEL-S

Modell P-415 | P-416 | P-417

Das Sonic-Panel-S ist die schlanke Lösung für akustische Anforderungen an moderne, nachhalloptimierte Wohn- und Arbeitswelten. Mit nur 25 mm Rahmentiefe bietet es, wie auch das Sonic-Panel, viele Möglichkeiten zur individuellen Gestaltung.



## Abmessungen

max. 120 x 340 cm; Profil 25 x 41 mm

## Füllung

Basotect®-Schaum

## Profil

Aluminiumprofil (Aluminium eloxiert, E6/EV1, Standard;  
weitere RAL-Farben, Mehrpreis)

## Stoffkollektion

- Tano
- Designfilz (max. 175 x 500 cm)
- Trevira II
- Maleo
- Valon
- Print

## Schallabsorption

- $\alpha_W = 0,90$  / Klasse A\*

## MODELLVARIANTEN

### 1 | Modell P-415

Montage mit Magnethaltern (inkl. Seilssicherungen) an der Decke

### 2 | Modell P-416

Montage durch Distanzhülsen (inkl. Seilssicherungen) an der Decke mit einem Abstand von 50 mm

### 3 | Modell P-417

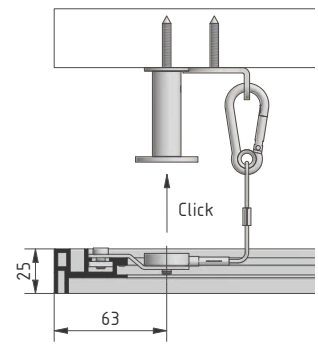
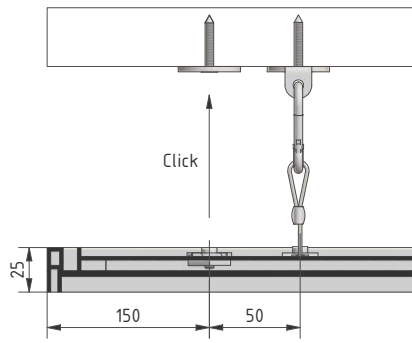
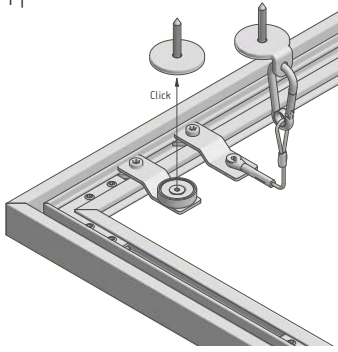
Montage mit Seilabhängungen. Variable Deckenabstände zwischen 60 - 1.000 mm (Standard) / (Sonderlänge bis max. 3.000 mm)

## HINWEISE

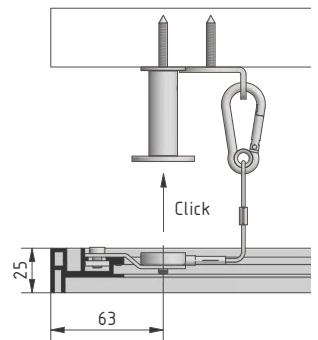
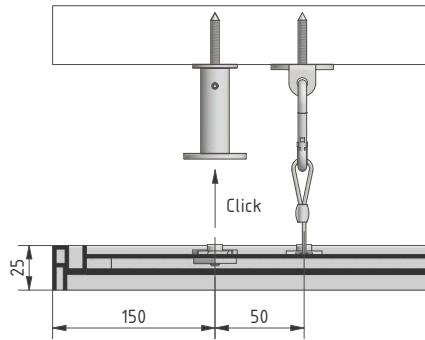
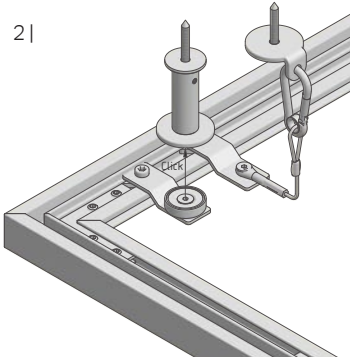
- Bei Montage mit Magnet und Distanzhülse werden je Element 4 Seilssicherungen mitgeliefert
- Querstreben werden größenabhängig eingesetzt

# TECHNISCHE ZEICHNUNGEN

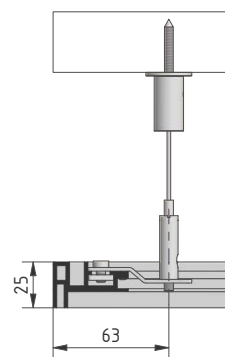
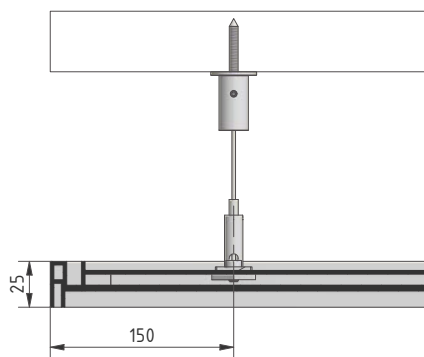
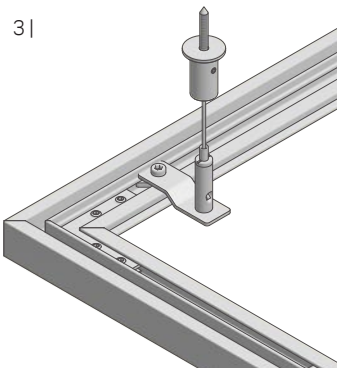
1|



2|



3|



# ZUBEHÖR



Magnet für  
Deckenmontage

Art. Nr. P-4025



Distanzhülse 50 mm

Art. Nr. P-4035



Seilabhängung

Art. Nr. P-4030

**Durach GmbH**

Alte Bahnlinie 20	D - 88299 Leutkirch
Tel. 07567 98884-0	Fax 07567 98884-20
<a href="http://www.durach.com">www.durach.com</a>	<a href="mailto:info@durach.com">info@durach.com</a>

**Durach**

