

DATENBLATT



SONIC-PANEL

DECKENMONTAGE

[www.durach.com](http://www.durach.com)

**Durach**

# SONIC-PANEL

Modell P-515 | P-516 | P-517

Das Sonic-Panel ist ein hochwirksames Akustikelement mit vielfältigen Möglichkeiten Räume akustisch wirksam zu gestalten. Sechs verschiedene Stoffkollektionen bieten kreativen Spielraum. Dank eines umlaufenden Kederkanals lässt sich die Stoffbespannung bei Bedarf problemlos austauschen.



## Abmessungen

max. 200 x 500 cm; Profil 50 x 46 mm

## Füllung

Basotect®-Schaum

## Profil

Aluminiumprofil (Aluminium eloxiert, E6/EV1, Standard;  
weitere RAL-Farben, Mehrpreis)

## Stoffkollektion

- Tano
- Designfilz (max. 175 x 500 cm)
- Trevira II
- Maleo
- Valon
- Print

## Schallabsorption

- $\alpha_W = 0,95$  / Klasse A\*

## MODELLVARIANTEN

### 1 | Modell P-515

Montage mit Magnethaltern (inkl. Seilssicherungen) an der Decke

### 2 | Modell P-516

Montage durch Distanzhülsen (inkl. Seilssicherungen) an der Decke mit einem Abstand von 50 mm

### 3 | Modell P-517

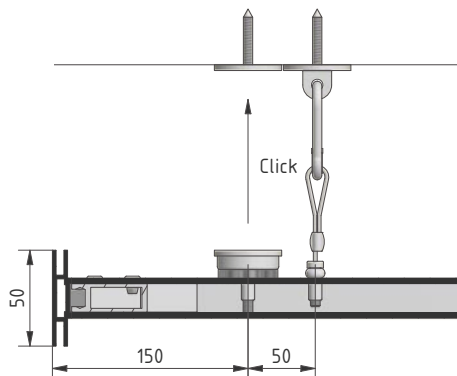
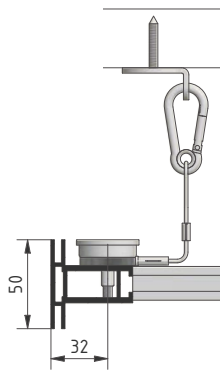
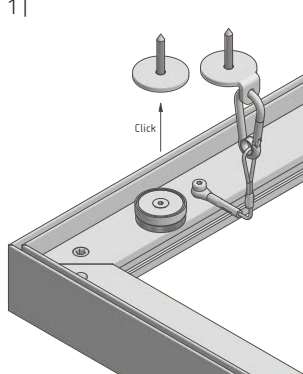
Montage mit Seilabhängungen. Variable Deckenabstände zwischen 60 - 1.000 mm (Standard) / (Sonderlänge bis max. 3.000 mm)

## HINWEISE

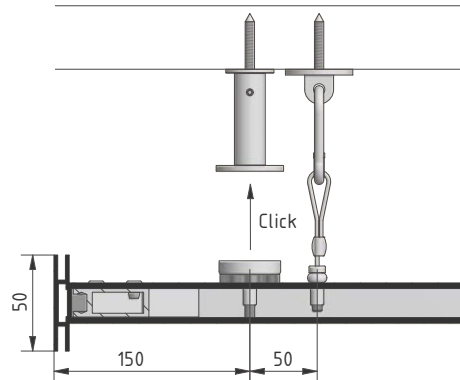
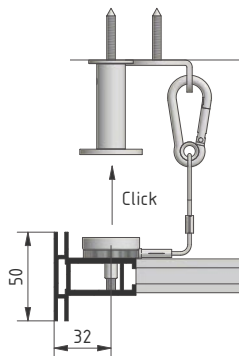
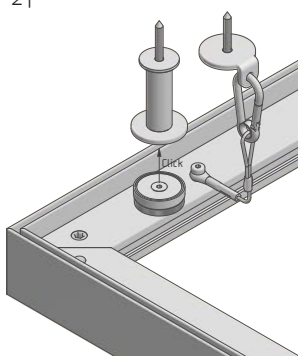
- Bei Montage mit Magnet und Distanzhülse werden je Element 4 Seilssicherungen mitgeliefert
- Querstreben werden größenabhängig eingesetzt
- Sonderlösungen für Pendelleuchten, LED-Leuchten oder sonstige Einbauten auf Anfrage

# TECHNISCHE ZEICHNUNGEN

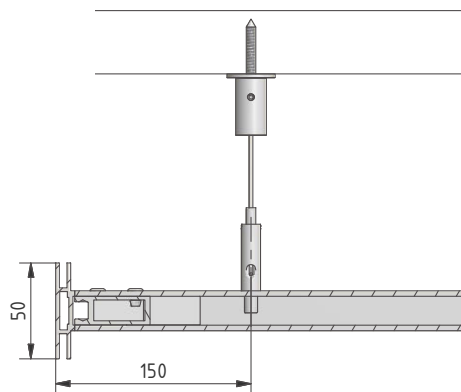
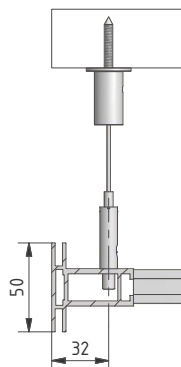
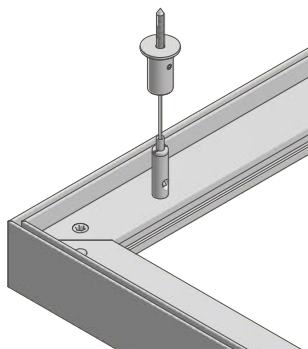
1|



2|



3|



# ZUBEHÖR



Magnet für  
Deckenmontage

Art. Nr. P-5025



Distanzhülse 50 mm

Art. Nr. P-5035



Seilabhängung

Art. Nr. P-5030

## Durach GmbH

Alte Bahnlinie 20	D - 88299 Leutkirch
Tel. 07567 98884-0	Fax 07567 98884-20
<a href="http://www.durach.com">www.durach.com</a>	<a href="mailto:info@durach.com">info@durach.com</a>

# Durach