



# SOFT-FRAME

DECKENMONTAGE

# SOFT-FRAME

Modell P-655 | P-656 | P-657

Das Soft-Frame Akustikelement erzielt mit einem eleganten Rahmen aus Aluminium, einer thermisch verfestigten Polyestervlies-Füllung und einer Stoffbespannung aus unserer Trevira II Kollektion eine deutlich optimierte Hörsamkeit im Raum.

## Abmessungen

max. 125 x 250 cm

Profil 56 x 18 mm

## Standardgrößen

62,5 x 62,5 cm

62,5 x 125 cm

125 x 125 cm

125 x 250 cm

## Füllung

Thermisch verfestigter Polyestervlies

## Profil

Aluminiumprofil (Aluminium eloxiert, E6/EV1, Standard; weitere RAL-Farben, Mehrpreis)

## Stoffkollektion

- Trevira II

## Schallabsorption

- $\alpha_W = 1,0$  / Klasse A\*

## MODELLVARIANTEN

### 1 | Modell P-655

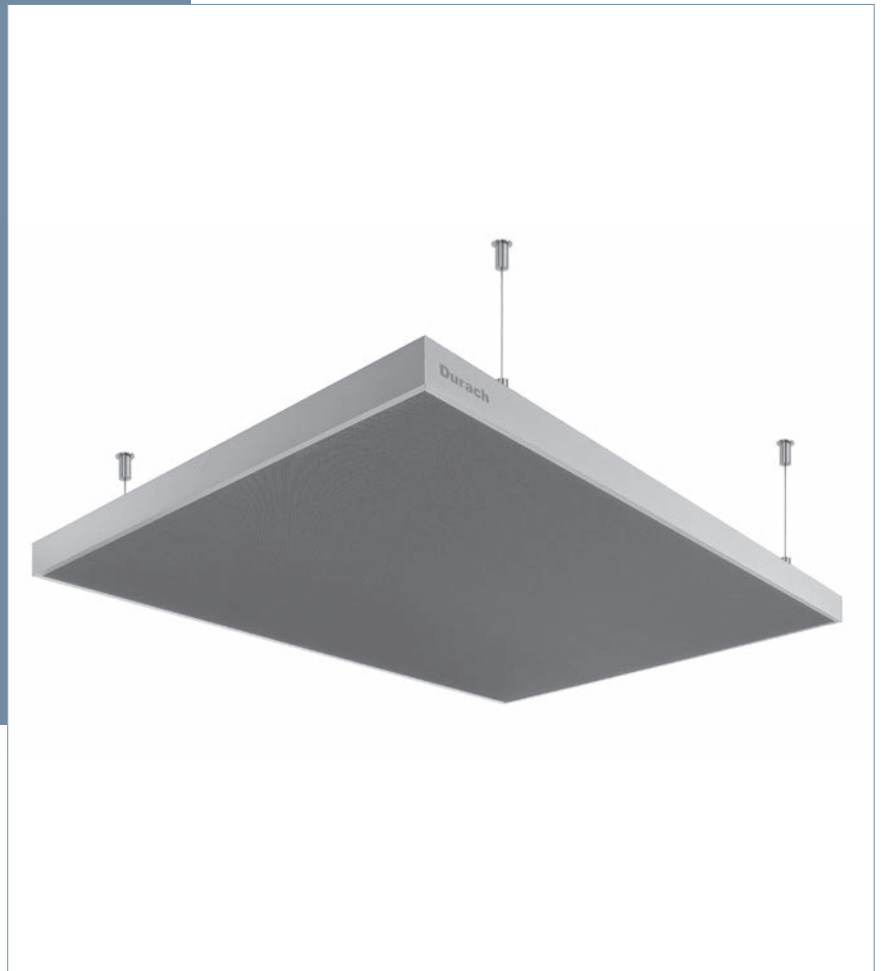
Montage mit Magnethaltern (inkl. Seilssicherungen) an der Decke

### 2 | Modell P-656

Montage durch Distanzhülsen (inkl. Seilssicherungen) an der Decke mit einem Abstand von 50 mm

### 3 | Modell P-657

Montage mit Seilabhängungen. Variable Deckenabstände zwischen 60 - 1.000 mm (Standard) / (Sonderlänge bis max. 3.000 mm)

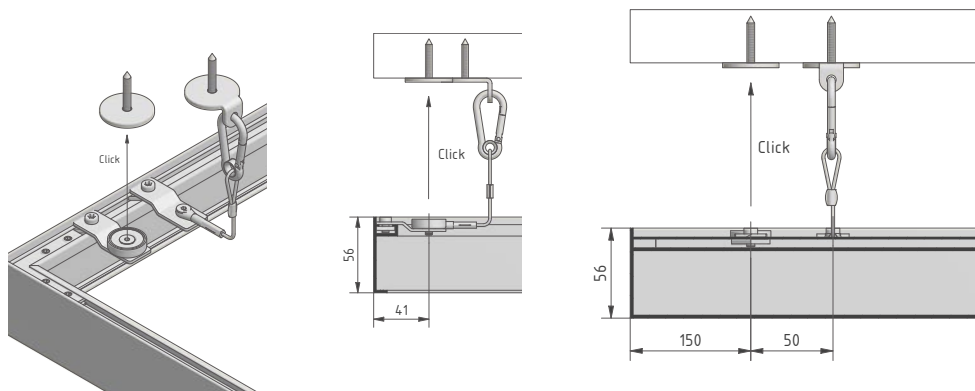


## HINWEISE

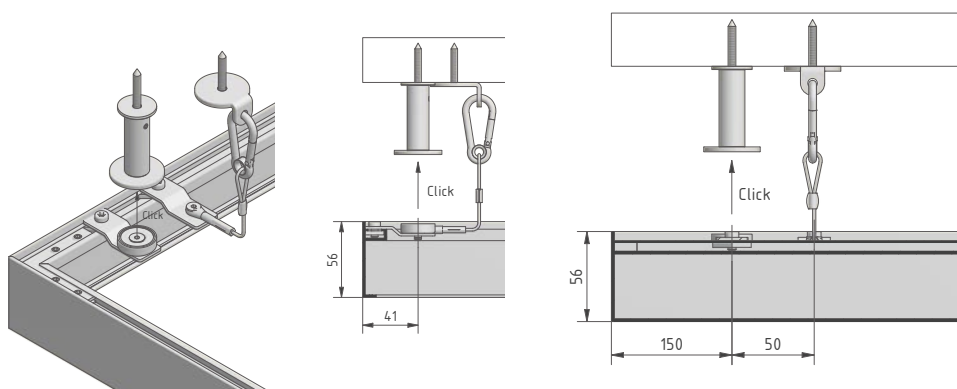
- Bei Montage mit Magnet und Distanzhülse werden je Element 4 Seilssicherungen mitgeliefert
- Querstreben werden größenabhängig eingesetzt
- Individuelle Maße sind möglich. Berechnungsgrundlage ist die nächsthöhere Standardgröße (Mehrpreis)

# TECHNISCHE ZEICHNUNGEN

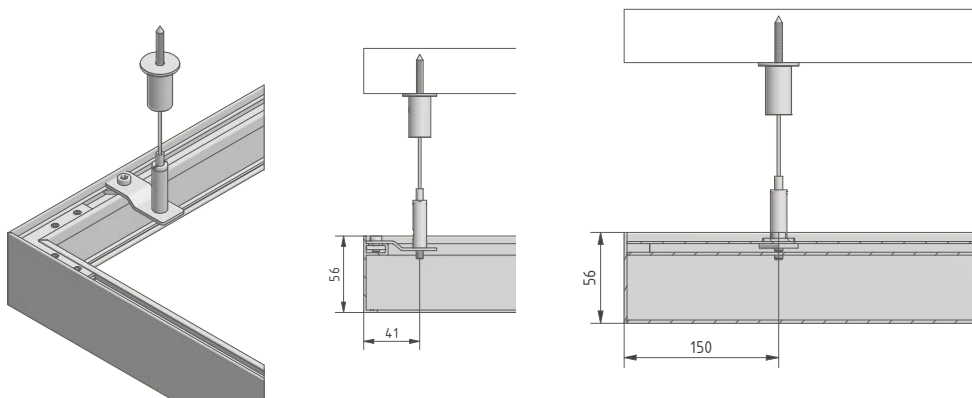
1|



2|



3|



## ZUBEHÖR



Magnet für  
Deckenmontage

Art. Nr. P-6025



Distanzhülse 50 mm

Art. Nr. P-6035



Seilabhängung

Art. Nr. P-6030

**Durach GmbH**

Alte Bahnlinie 20	D - 88299 Leutkirch
Tel. 07567 98884-0	Fax 07567 98884-20
<a href="http://www.durach.com">www.durach.com</a>	<a href="mailto:info@durach.com">info@durach.com</a>

**Durach**

