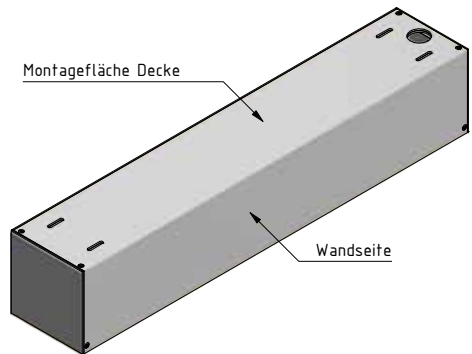
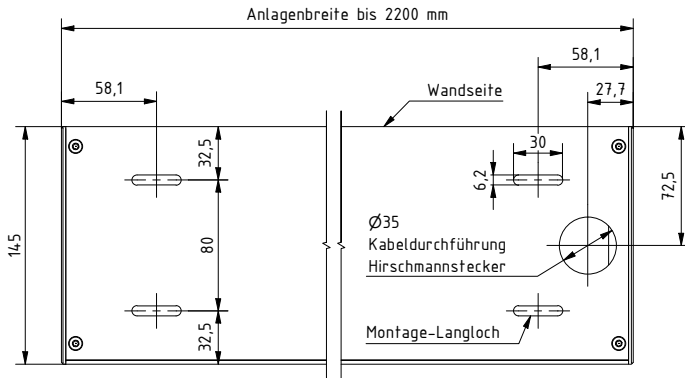


Montageanleitung

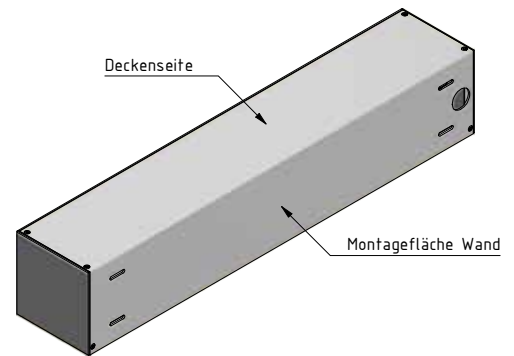
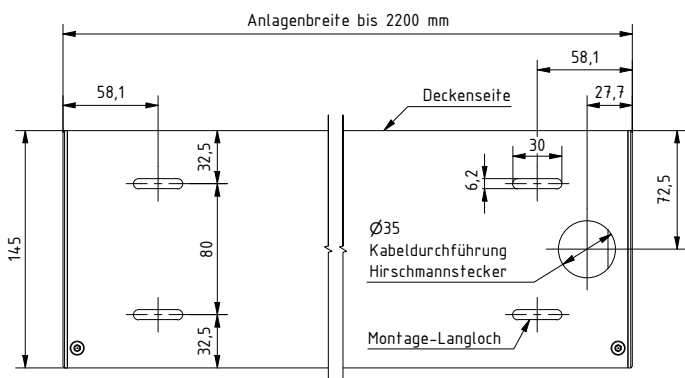
Elektrorollo BigSize Modell E-400

- ① Kassette fachgerecht und waagrecht an Decke oder Wand montieren.

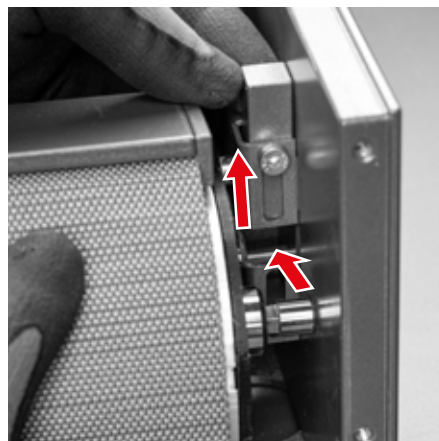
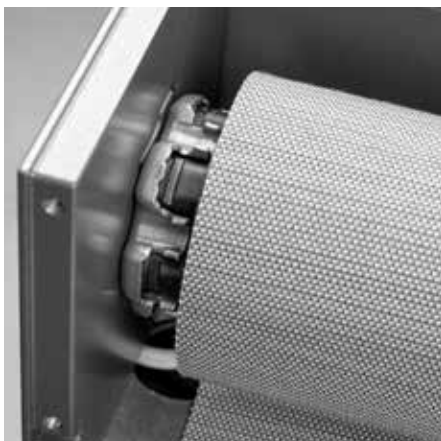
Deckenmontage, Kabelführung Hirschmannstecker:

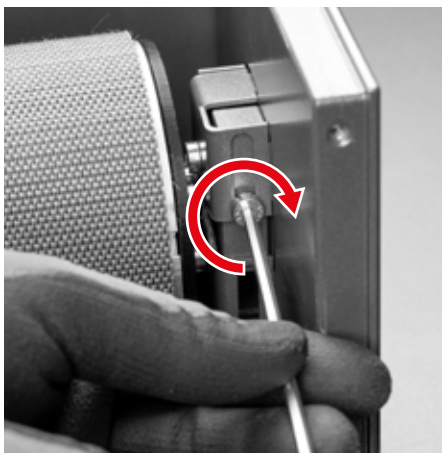


Wandmontage, Kabelführung Hirschmannstecker:



- ② Rollowelle auf der Motorseite in den Sternkopf einhängen. Darauf achten, dass Motor-kabel nicht geknickt oder beschädigt wird.
- ③ Auf Gegenseite Sicherungs-bolzen öffnen, dann Lager-stift der Rollowelle von unten einfädeln.
- ④ Sicherungsbolzen schließen um Lagerstift zu sichern.





- ⑤ Sicherungsbolzen mit Sicherungsschraube fixieren.



Warnung

Verletzungsgefahr durch herunterfallende Rollowelle.
→ Rollowelle auf sicheren Halt prüfen.

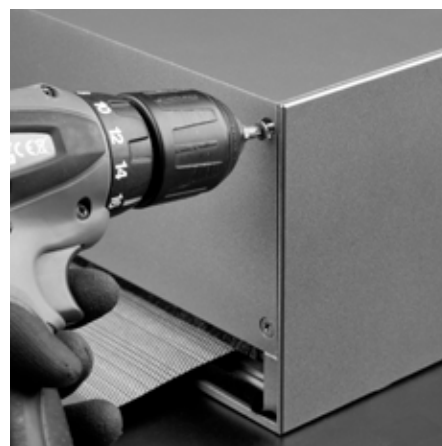
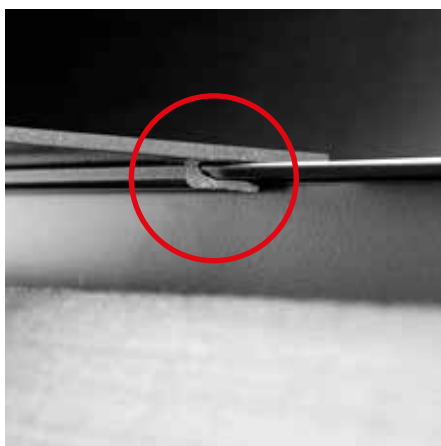
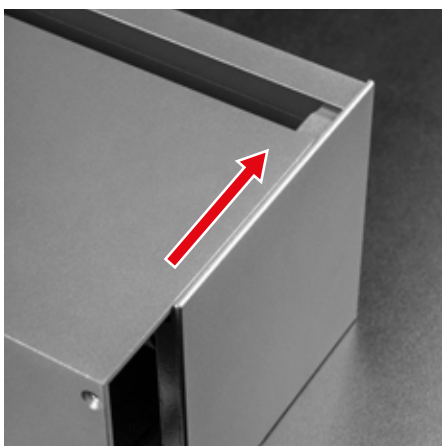
Achtung

Beschädigung der Rollos bzw. des Rollomotors.

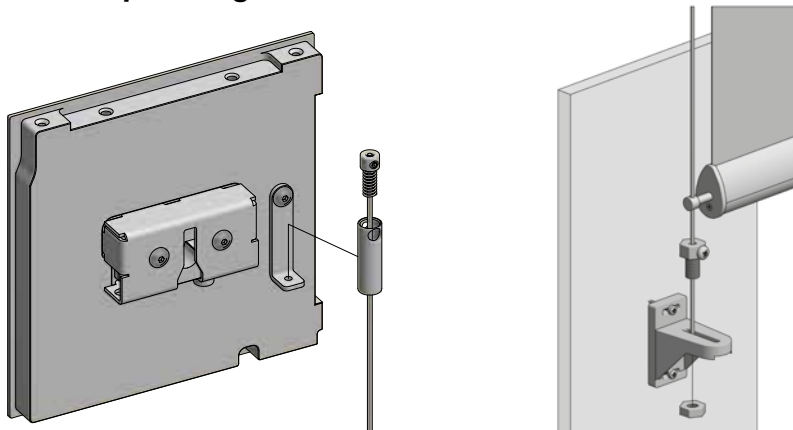
- Lagerstift muss in Rundung des Sicherungsbolzen liegen.
- Rollowelle darf nicht zwischen den Trägern eingeklemmt sein.
- Der Fahrweg des Behangs muss jederzeit frei sein.

- ⑥ Revisionsblende bündig auf Kassette schieben.
Die Nut der Revisionsblende muss dabei auf die Abkantung der Kassette eingeschoben werden.

- ⑦ Revisionsblende mit vier Schrauben fixieren.



Seilverspannung



Elektroanschluss



GEFAHR

Lebensgefahr durch Stromschlag beim Berühren spannungsführender Teile oder Kabel
→ Elektroanschluss nur durch ausgebildetes Fachpersonal durchführen.

Bitte beachten Sie die beiliegende Anschluss- und Einstellanleitung.