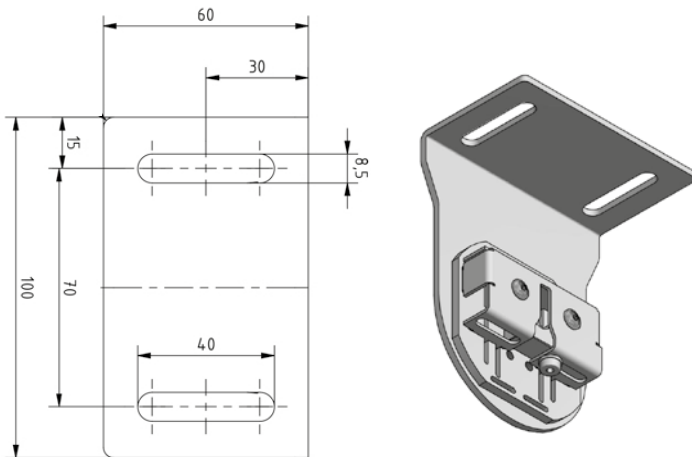


Montageanleitung

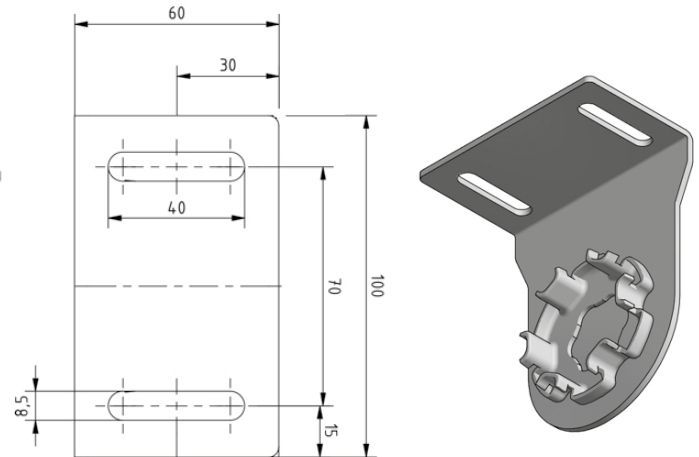
Elektrorollo BigSize Modell E-300

- ① Träger fachgerecht und waagrecht an Decke oder Wand montieren.
Bohrabstand = Anlagenbreite - 60mm (je Seite -30mm)

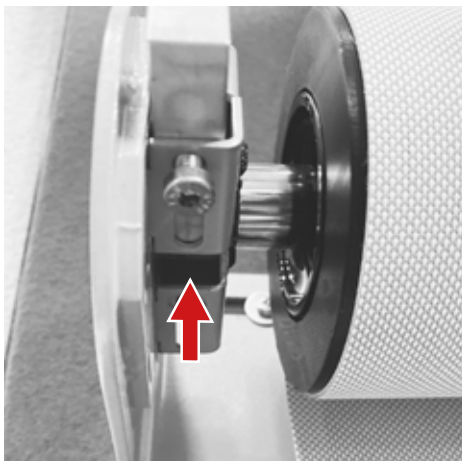
Gegenlager



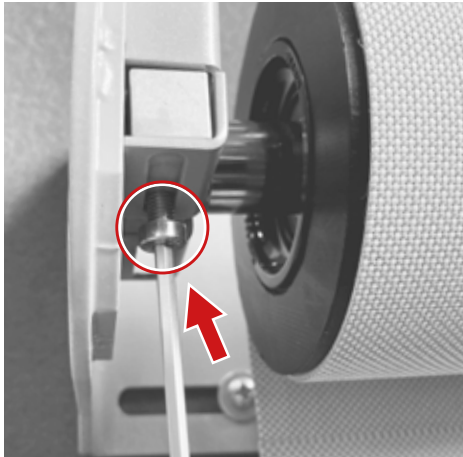
Motorseite



- ② Rollwelle auf der Motorseite in den Sternkopf einhängen. Anschließend den Lagerstift auf der Gegenseite von unten einfädeln und mit dem Sicherungsbolzen sichern.



③



Bolzen mit Sicherungsschraube sichern.

Wichtig:
Darauf achten, dass der Gegenlagerstift in der Rundung des Sicherungsbolzen liegt!

Hinweise:

1. Rollo bitte auf sicheren Halt prüfen.
2. Rollwelle darf nicht zwischen den Trägern eingeklemmt sein.
3. Der Fahrweg für den Behang muss jederzeit frei sein.

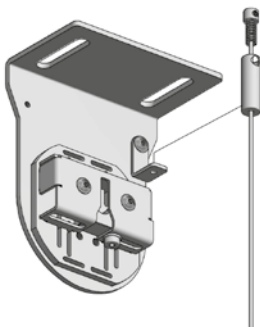
④



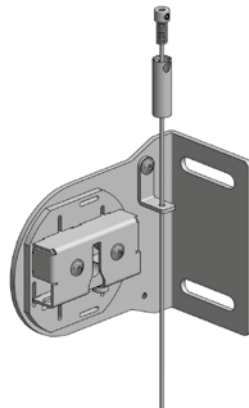
Anschließend auf der Motorseite den Sicherungsring anbringen.

⑤ Seilführung

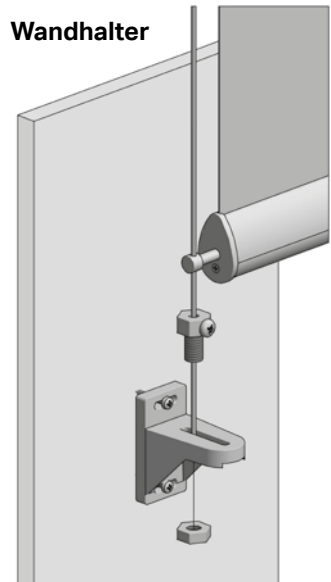
Deckenträger



Wandträger



Wandhalter



Elektroanschluss:

Bitte beachten Sie die beiliegende Anschluss- und Einstellanleitung.