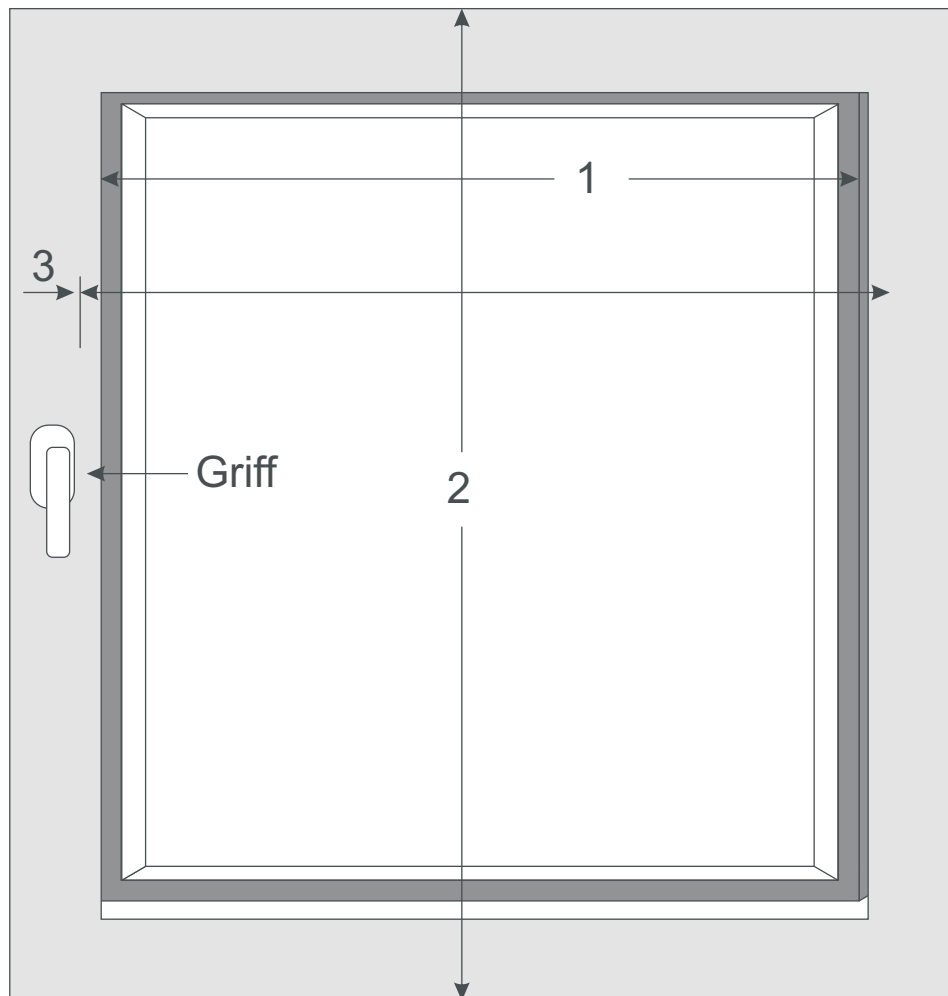


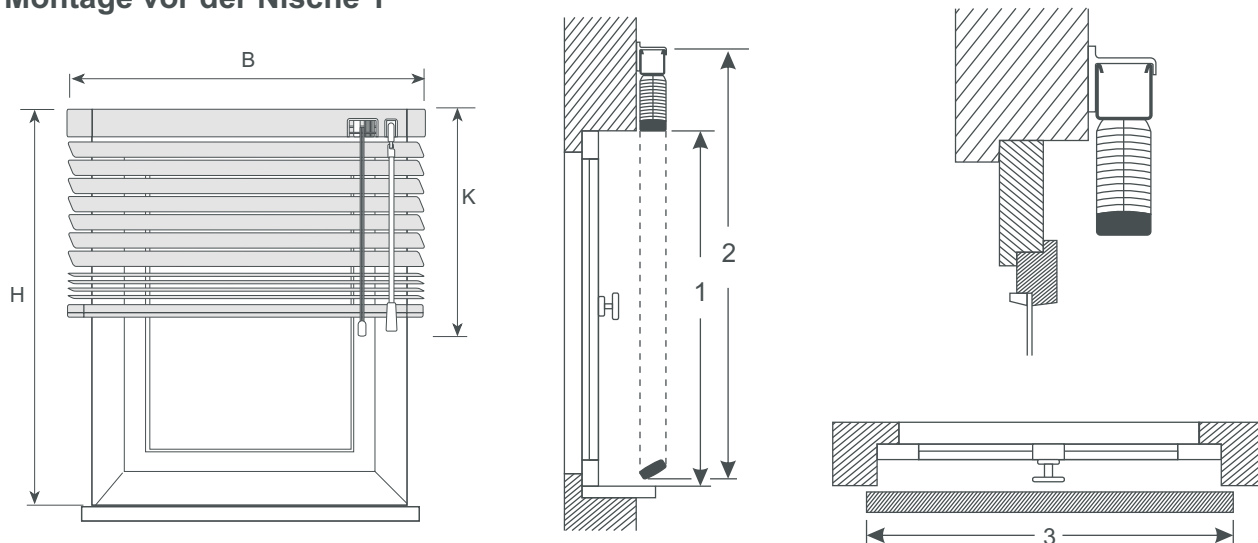
## Montage auf dem Rahmen



Optimale Breite Position 1, wenn die Jalousie bis zum Bediengriff gehen soll Position 3 Optimale Höhe Position 2 minus minimum: bei 25 mm Lamellen 15 mm **ergibt das Fertigmaß**

**So messen Sie optimal.**

Montage vor der Nische 1



**Jalousiebreite B**  
Nischenbreite + 100 mm  
(mindestens).

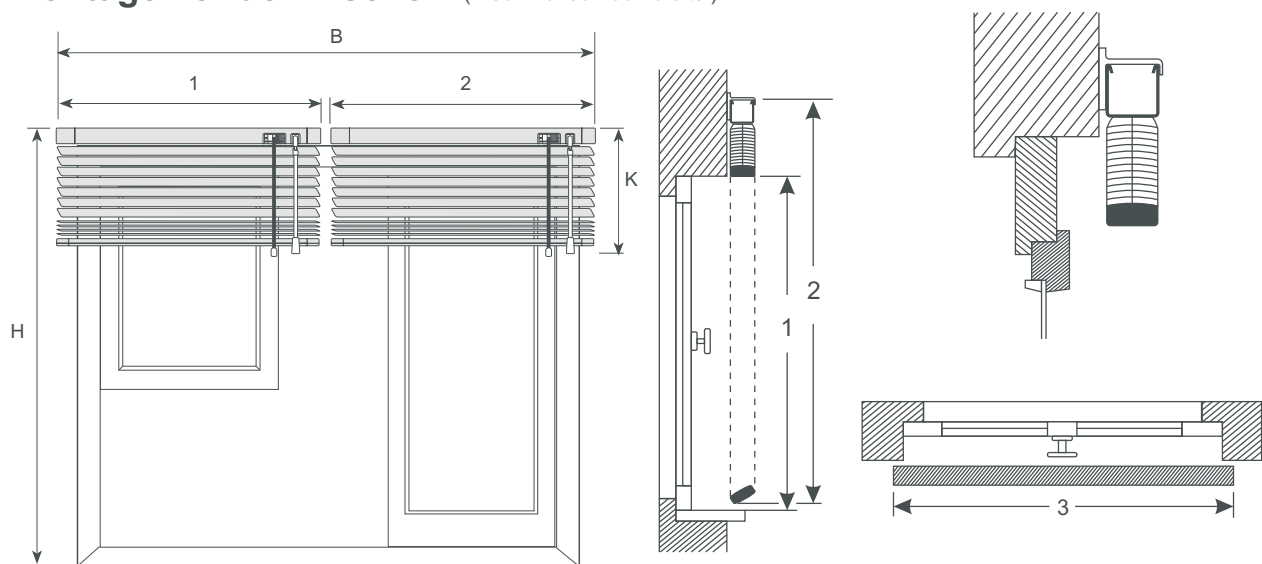
**Bedienlänge K**  
nach Wunsch.

**Breite**  
Nischenbreite zuzüglich  
100 mm (3).

**Jalousiehöhe H**  
Nischenhöhe + 30 mm  
(mindestens).

**Bei vorstehender Fensterbank**  
bei 25 mm Lamellenbreite  
Nischenhöhe - minus 15 mm.

Montage vor der Nische 2 (Raumhöhe / Raumbreite)



Bitte Maßskizzen wie bei Nische 1 beachten!

**Jalousiebreite (1 + 2) B**  
siehe Skizze.

**Bedienlänge K**  
nach Wunsch.

**Breite**  
Nischenbreite  
zuzüglich 100 mm.

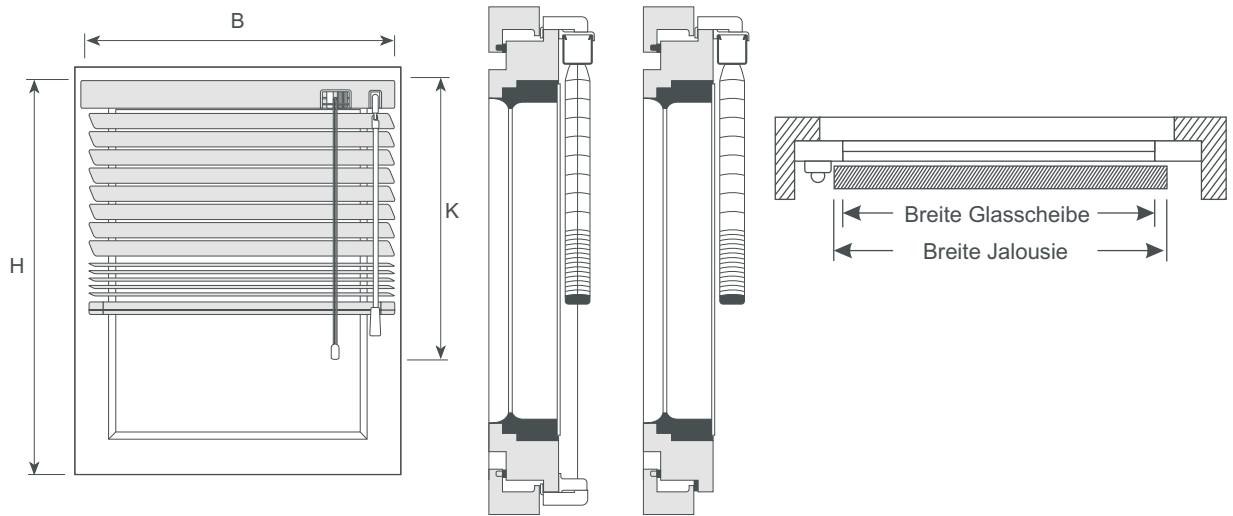
**Höhe**  
Nischenhöhen (1) zuzüglich  
Pakethöhe, abzüglicher  
halber Lamellenbreite.

**Jalousiehöhe H**  
bei 25 mm Lamellenbreite  
Raum / Nischenhöhe abzüglich 15 mm.

**Bei 2 Jalousien**  
Zwischenraum von  
10 mm lassen.

Preise für Sondergrößen auf Anfrage. Alle Jalousien sind Maßanlagen und können deshalb nicht umgetauscht oder zurückgenommen werden. Technische Änderungen vorbehalten.

**Montage auf dem Kunststoff oder Alu Fensterflügel**



**Jalousiebreite B**

Flügelbreite - minus 20 mm  
(Griffe beachten).

**Bedienlänge K**

nach Wunsch.

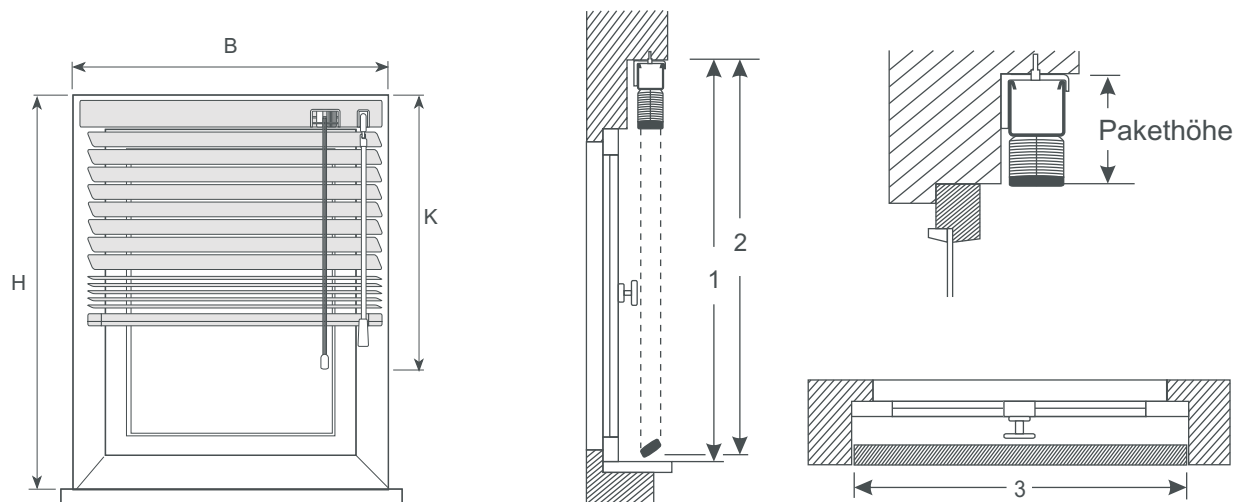
**Breite**

Sichtbare Scheibenbreite  
zzgl. 30 mm min.  
Berücksichtigen Sie  
hervorstehende Griffe  
oder Scharniere.

**Höhe H**

Lichtes Fensterflügelmaß  
abzgl. 30 mm.

**Montage in der Nische**



**Jalousiebreite B**

Nischenbreite abzüglich 10 mm mind.

**Bedienlänge K**

nach Wunsch.

**Breite**

Um eine optimale Funktion  
der Jalousie zu gewährleisten  
empfehlen wir, die Jalousie  
in Nischenbreite (3) abzüglich  
10 mm zu bestellen.

**Jalousiehöhe H**

bei 25 mm Lamellenbreite  
Nischenhöhe abzüglich 15 mm.

Beachten Sie bei dieser Montageart, daß sich das Fenster  
nach der Montage noch öffnen bzw. kippen läßt (Pakethöhe).

Preise für Sondergrößen auf Anfrage. Alle Jalousien sind Maßanlagen und können deshalb nicht umgetauscht oder zurückgenommen werden. Technische Änderungen vorbehalten.