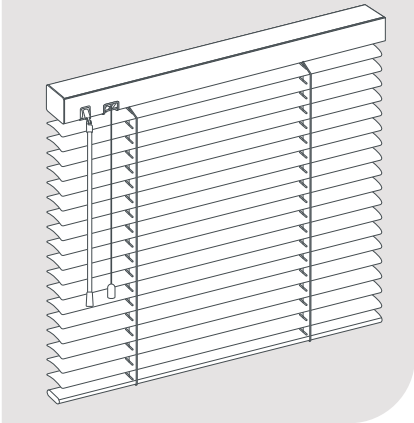


SW

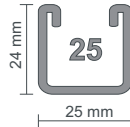
Jalousie Standard mit klassischer Bedienung



Schnurzug / Wendestab

	Lamelle 16 mm	Lamelle 25 mm
Kleinste Breite der Jalousie	240 mm	240 mm
Größte Breite der Jalousie	2500 mm	3000 mm
Größte Höhe der Jalousie	3500 mm	3800 mm
Größte Fläche der Jalousie	5,0 m <sup>2</sup>	7,0 m <sup>2</sup>
Bedierungsseiten	Siehe unten	Siehe unten
Seitenführung Edelstahlraht	JA	JA

Oberschiene 25

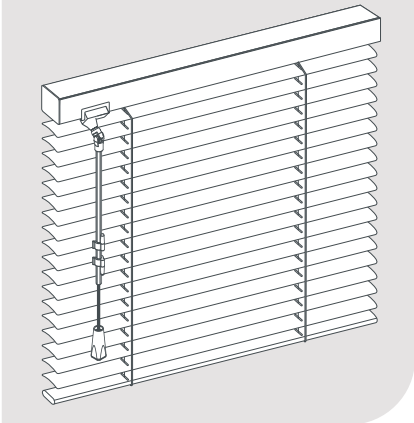


Anordnung des Schnuraufzuges und des Wendestabes:

Schnuraufzug Links **LL** Wendestab Links      Schnuraufzug Rechts **RR** Wendestab Rechts  
 Schnuraufzug Links **LR** Wendestab Rechts      Schnuraufzug Rechts **RL** Wendestab Links  
 Bei Anlagen Breiten bis 300 mm breit Bedienung nur LR oder RL möglich.

MM

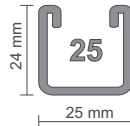
Jalousie mit nur einem Bedienungselement, die Schnur läuft durch den Wendestab



Mono Magic Bedienung

	Lamelle 16 mm	Lamelle 25 mm
Kleinste Breite der Jalousie	510 mm	510 mm
Größte Breite der Jalousie	1750 mm	1750 mm
Größte Höhe der Jalousie	2500 mm	2500 mm
Größte Fläche der Jalousie	3,0 m <sup>2</sup>	4,0 m <sup>2</sup>
Bedierungsseiten	Rechts oder Links	Rechts oder Links
Seitenführung Edelstahlraht	JA	JA

Oberschiene 25

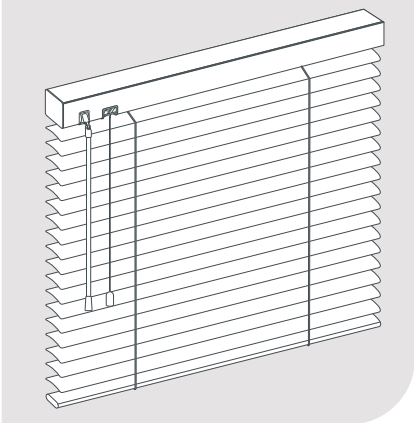


Bei dieser Ausführung läuft die Schnur zum Heben und Senken der Jalousie durch den Wendestab.

**Hochziehen der Jalousie:** Durch die im Wendestab befindliche Schnur.  
**Senken der Jalousie:** Durch kurzes ziehen am Wendestab.  
**Wenden der Jalousie:** Durch drehen des Wendestabes.

VS

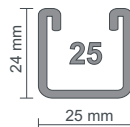
Jalousie mit verdeckten Stanzungen, nahezu verdunkelnd



Verdeckte Stanzung

	Lamelle 25 mm
Kleinste Breite der Jalousie	300 mm
Größte Breite der Jalousie	3000 mm
Größte Höhe der Jalousie	3800 mm
Größte Fläche der Jalousie	4,0 m <sup>2</sup>
Bedierungsseiten	Rechts oder Links
Seitenführung Edelstahlraht	JA

Oberschiene 25



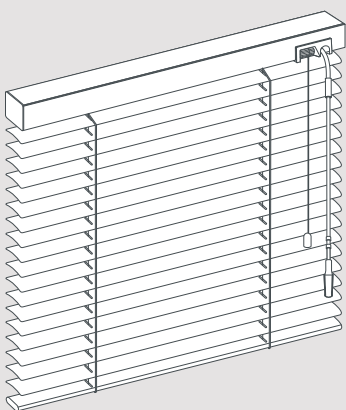
Bei dieser Jalousie wird eine spezielle Stanzung eingesetzt. Durch diese Stanzung wird nahezu eine Verdunkelungs-Jalousie erreicht, da es im geschlossenen Zustand keine sichtbaren Stanzlöcher in den Lamellen gibt. Nur mit Leiterbandfarben: Weiß, grausilber, schwarz und gelb lieferbar.

**Nur mit Schnuraufzug und Wendestab oder mit Mono Magic Bedienung lieferbar.**

Bei Mono Magic Bedienung: Kleinste Breite der Jalousie 510 mm. Größte Höhe der Jalousie 2500 mm.

## SFW

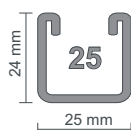
### Jalousie mit Schnurzug und flexiblen Wendestab



#### Jalousie mit Flex-Stab

	Lamelle 16 mm	Lamelle 25 mm
Kleinste Breite der Jalousie	240 mm	240 mm
Größte Breite der Jalousie	2500 mm	3000 mm
Größte Höhe der Jalousie	3500 mm	3800 mm
Größte Fläche der Jalousie	5,0 m <sup>2</sup>	7,0 m <sup>2</sup>
Bedienungsseiten	Rechts oder Links	Rechts oder Links
Seitenführung Edelstahlraht	JA	JA

Oberschiene 25

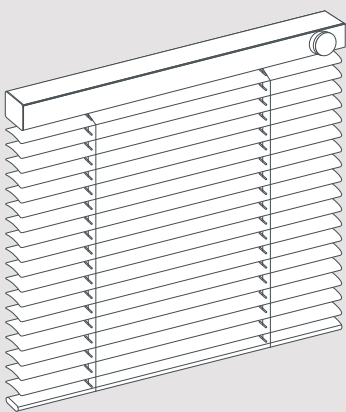


Bei dieser Jalousie ist der Wendestab frontseitig angebracht. Der Wendestab ist aus Metall, Austritt vorne, flexibel - Farbe weiß.

Wendestablängen: 500 mm, 750 mm, 1000 mm Verlängerungen möglich.

## DRS

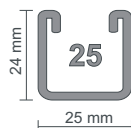
### Jalousie mit an der Oberschiene befestigtem Drehknopf, zum Wenden der Lamellen



#### Jalousie mit Drehknopf

	Lamelle 16 mm	Lamelle 25 mm
Kleinste Breite der Jalousie	250 mm	250 mm
Größte Breite der Jalousie	2500 mm	3000 mm
Größte Höhe der Jalousie	3500 mm	3800 mm
Größte Fläche der Jalousie	5,0 m <sup>2</sup>	7,0 m <sup>2</sup>
Bedienungsseiten	Rechts oder Links	Rechts oder Links
Seitenführung Edelstahlraht	JA	JA

Oberschiene 25



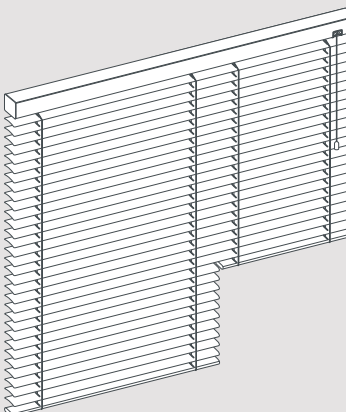
Der Drehknopf zum Wenden ist an der Oberschiene befestigt.

**Diese Jalousie lässt sich nicht Heben oder Senken, nur Wendung möglich.**

**Achtung:** Montage mit Universal, Deckenträger oder Verbundfensterträger.

## AS

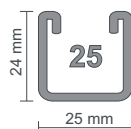
### Jalousie mit einem Ausschnitt an beliebiger Stelle



#### Jalousie mit Ausschnitt

	Lamelle 16 mm	Lamelle 25 mm
Kleinste Breite der Jalousie	500 mm	500 mm
Größte Breite der Jalousie	2500 mm	3000 mm
Größte Höhe der Jalousie	3500 mm	3800 mm
Größte Fläche der Jalousie	5,0 m <sup>2</sup>	7,0 m <sup>2</sup>
Bedienungsseiten	Siehe unten	Siehe unten
Seitenführung Edelstahlraht	JA	JA

Oberschiene 25



Diese Jalousie kann mit einem Ausschnitt an beliebiger Stelle versehen werden.

Im betreffenden Ausschnitt, wird die Jalousie ebenfalls mit einer Unterleiste versehen.

Bitte senden Sie uns eine Skizze zu.

Anordnung des Schnurauzuges und des Wendestabes:

Schnurauzug Links **LL** Wendestab Links

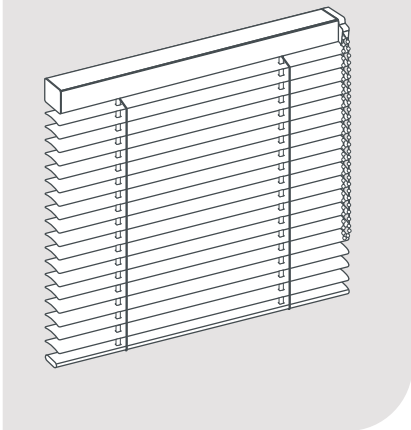
Schnurauzug Links **LR** Wendestab Rechts

Schnurauzug Rechts **RR** Wendestab Rechts

Schnurauzug Rechts **RL** Wendestab Links

KEM

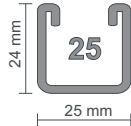
Jalousie mit einfachem, preiswertem Kettenzuggetriebe: (1:1)



Kettenzug ohne Untersetzung

	Lamelle 16 mm	Lamelle 25 mm
Kleinste Breite der Jalousie	400 mm	400 mm
Größte Breite der Jalousie	1800 mm	2000 mm
Größte Höhe der Jalousie	1800 mm	1800 mm
Größte Fläche der Jalousie	3,0 m <sup>2</sup>	3,5 m <sup>2</sup>
Bedienungsseiten	Rechts oder Links	Rechts oder Links
Seitenführung Edelstahlraht	JA	JA

Oberschiene 25



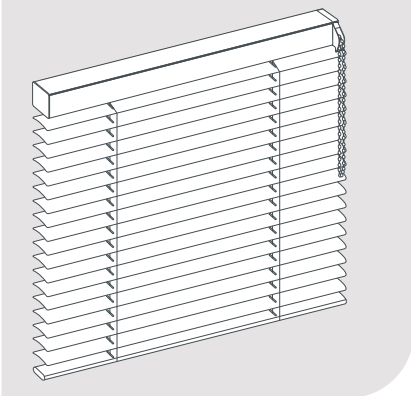
**Nicht geeignet für perforierte Lamellen.** Das Kettenzuggetriebe ist ohne Untersetzung, selbsthemmend, mit eingebauter Bremse. Wenden, Senken und Heben der Jalousie erfolgt mittels einer Bedienungskette. Kein Lichtspalt zwischen Lamelle und Kette, Kette hängt vor dem Behang.

**Keine Schnur, Texbandausführung.**

Lieferbare Farben des Getriebes und des Texbandes: Weiß oder grau.

KE

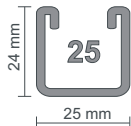
Jalousie mit komfortablem Kettenzuggetriebe mit Untersetzung: (1:4,8)



Kettenzug Komfort

	Lamelle 16 mm	Lamelle 25 mm
Kleinste Breite der Jalousie	300 mm	300 mm
Größte Breite der Jalousie	2500 mm	3000 mm
Größte Höhe der Jalousie	3200 mm	3200 mm
Größte Fläche der Jalousie	5,0 m <sup>2</sup>	7,0 m <sup>2</sup>
Bedienungsseiten	Rechts oder Links	Rechts oder Links
Seitenführung Edelstahlraht	JA	JA

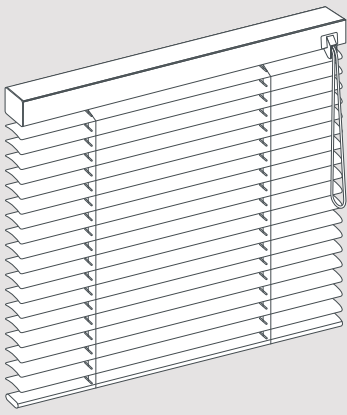
Oberschiene 25



**Auch geeignet für perforierte Lamellen.** Bei Anlagenbreiten von 300-370 mm maximale Höhe 1500 mm. Bei Anlagenbreiten bis 3000 mm maximale Höhe 3200 mm. Auch für Falzeinbau geeignet. Wenden sowie Heben und Senken erfolgt mittels einer Bedienungskette.

Das Somfy Untersetzungsgetriebe 1:4,8 sorgt für eine komfortable Bedienung. Kein Lichtspalt zwischen Lamelle und Kette. Ketten in verschiedenen Farben, passend zu den Lamellen. Die besondere Somfy Komforttechnik arbeitet mit Schnur, dieses Kettenzuggetriebe kann deshalb auch, für Jalousien mit perforierten Lamellen eingesetzt werden.

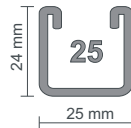
## SZ Jalousie mit Endlosschnurbedienung. Wenden, sowie Heben und Senken mit einer Endlosschnur



### Jalousie mit Endlosschnur

	Lamelle 16 mm	Lamelle 25 mm
Kleinste Breite der Jalousie	300 mm	300 mm
Größte Breite der Jalousie	2500 mm	3000 mm
Größte Höhe der Jalousie	3200 mm	3200 mm
Größte Fläche der Jalousie	4,0 m <sup>2</sup>	4,0 m <sup>2</sup>
Bedienungsseiten	Rechts oder Links	Rechts oder Links
Seitenführung Edelstahlraht	JA	JA

#### Oberschiene 25

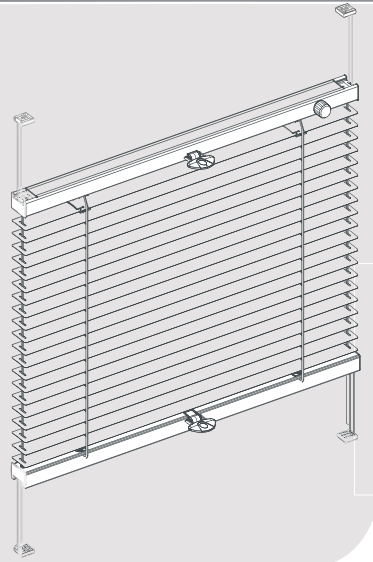


Endlosschnur zum Wenden, Heben und Senken der Jalousie. Wenden sowie Heben und Senken erfolgt mittels einer stabilen Endlosschnur. Das Somfy Untersetzungsgetriebe 1:4,8 sorgt für eine komfortable Bedienung. Kein Lichtspalt zwischen Schnurzug und Lamelle. Die besondere

Somfy Komforttechnik arbeitet mit Schnur, dieses Kettenzuggetriebe kann deshalb auch, für Jalousien mit perforierten Lamellen eingesetzt werden. Endlosschnur nur in weiß lieferbar, Bedienhöhen: 0,50 mtr, 0,75 mtr, 1,00 mtr, 1,50 mtr, 2,00 mtr. Bei Anlagenbreiten von 300-370 mm maximale Höhe 1500 mm. Bei Anlagenbreiten bis 3000 mm maximale Höhe 3200 mm.

## FV

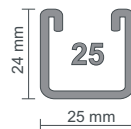
### Jalousie frei verschiebbar mit Bediengriffen



### Jalousie frei verschiebbar mit Bediengriffen

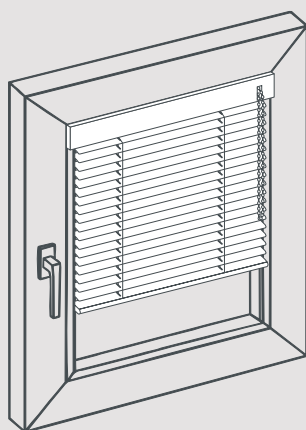
	Lamelle 16 mm	Lamelle 25 mm
Kleinste Breite der Jalousie	270 mm	270 mm
Größte Breite der Jalousie	1500 mm	1500 mm
Größte Höhe der Jalousie	2300 mm	2300 mm
Größte Fläche der Jalousie	2 m <sup>2</sup>	2 m <sup>2</sup>
Bedienungsseiten	Rechts oder Links	Rechts oder Links

#### Oberschiene 25



Innerhalb der Verspannung kann die Jalousie nach oben oder unten verschoben werden. Das Schließen der Lamellen erfolgt über einen Drehknopf in der Oberschiene. Für Dreh und Kippfenster. Nicht für Dach oder Schrägfenster geeignet. Bei 16 mm Lamellenbreite ab 621 mm 2 Bediengriffe pro Schiene. Bei 25 mm Lamellenbreite ab 901 mm 2 Bediengriffe pro Schiene.

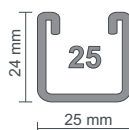
**ILKS** Jalousie mit Isoline Oberschiene. Falzmontage, Kettenbedienung. Untersetzung: (1:4,8)



**Jalousie Falzmontage Isoline Kette**

	Lamelle 16 mm	Lamelle 25 mm
Kleinste Breite der Jalousie	300 mm	300 mm
Größte Breite der Jalousie	1400 mm	1400 mm
Größte Höhe der Jalousie	2500 mm	2500 mm
Größte Fläche der Jalousie	3,0 m <sup>2</sup>	3,0 m <sup>2</sup>
Bedienungsseiten	Rechts oder Links	Rechts oder Links
Seitenführung Edelstahlraht	JA	JA

Oberschiene 25

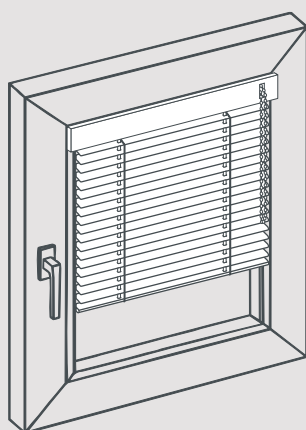


**Jalousieaufzug mit Kette. Geeignet auch für perforierte Lamellen.**

Bei Anlagenbreiten von 300-370 mm maximale Höhe 1500 mm. Die Blende ist wahlweise in weiß, silber oder bronze lieferbar. Wenden sowie Heben und Senken erfolgt mittels einer Bedienungskette. Das Somfy Untersetzungsgetriebe 1:4,8 sorgt für eine komfortable Bedienung.

Kein Lichtspalt zwischen Lamelle und Kette. Ketten in verschiedenen Farben, passend zu den Lamellen. Die besondere Somfy Komforttechnik arbeitet mit Schnur, dieses Kettenzuggetriebe kann deshalb auch, für Jalousien mit perforierten Lamellen eingesetzt werden. Die minimale Falztiefe ist 25 mm.

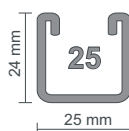
**ILKM** Jalousie mit Isoline Oberschiene. Falzmontage, Kettenbedienung. Untersetzung: (1:1)



**Jalousie Falzmontage Isoline Kette**

	Lamelle 16 mm	Lamelle 25 mm
Kleinste Breite der Jalousie	400 mm	400 mm
Größte Breite der Jalousie	1400 mm	1400 mm
Größte Höhe der Jalousie	1800 mm	1800 mm
Größte Fläche der Jalousie	3,0 m <sup>2</sup>	3,0 m <sup>2</sup>
Bedienungsseiten	Rechts oder Links	Rechts oder Links
Seitenführung Edelstahlraht	JA	JA

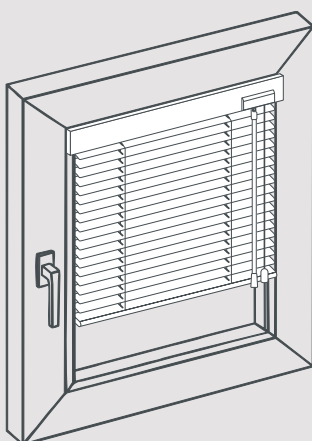
Oberschiene 25



**Jalousieaufzug mit Texband. Nicht geeignet für perforierte Lamellen**

Die Blende ist wahlweise in weiß, silber oder dunkelbraun-anthrazit lieferbar. Bei Einbau in den Glasfalz, wird die Oberleiste durch das Isoline-Blendenprofil verdeckt. Sie ermöglicht so eine optimale, optische Anpassung der Jalousie in den Fensterfalz. Je nach Falztiefe des Fensters, kann die Blende nicht immer mit dem Fenster bündig sein. Die minimale Falztiefe ist 25 mm.

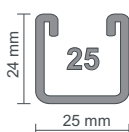
**IL** Jalousie mit Isoline Oberschiene. Falzmontage, Schnuraufzug / Wendestab



**Jalousie Falzmontage Isoline SW freihängend**

	Lamelle 16 mm	Lamelle 25 mm
Kleinste Breite der Jalousie	410 mm	410 mm
Größte Breite der Jalousie	1400 mm	1400 mm
Größte Höhe der Jalousie	2500 mm	2500 mm
Größte Fläche der Jalousie	3,0 m <sup>2</sup>	3,0 m <sup>2</sup>
Bedienungsseiten	Rechts oder Links	Rechts oder Links
Seitenführung Edelstahlraht	JA	JA

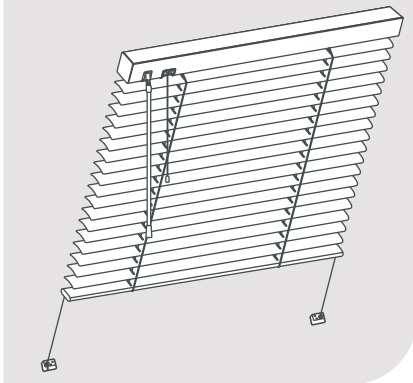
Oberschiene 25



Die Blende ist in weiß oder braun erhältlich. Bei Einbau in den Glasfalz, wird die Oberleiste durch das Isoline-Blendenprofil verdeckt. Sie ermöglicht so eine optimale, optische Anpassung der Jalousie in den Fensterfalz. Je nach Falztiefe des Fensters, kann die Blende nicht immer mit dem Fenster bündig sein. Die minimale Falztiefe ist 25 mm. Ideal für jedes Fenster oder auch für Wintergärten.

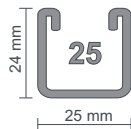
**DFD Jalousie für Dachflächenfenster mit Seitenführung Edelstahlbraht, Kunststoff ummantelt**

**Jalousie Dachfläche**



	Lamelle 16 mm	Lamelle 25 mm
Kleinste Breite der Jalousie	240 mm	240 mm
Größte Breite der Jalousie	1400 mm	1400 mm
Größte Höhe der Jalousie	1250 mm	1250 mm
Größte Fläche der Jalousie	1,75 m <sup>2</sup>	1,75 m <sup>2</sup>
Bedienungsseiten	Rechts oder Links	Rechts oder Links
Seitenführung Edelstahlbraht	JA	JA

Oberschiene 25



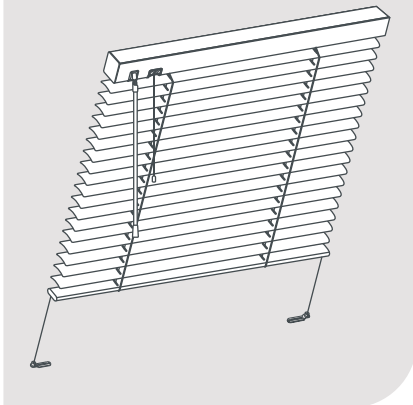
Bei der normalen Jalousie, liegen die Lamellen auf den Leiterbändern. Bei diesen Dachflächenausführungen, werden die Lamellen in die Stege der Leiterbänder zwischengefädelt. Dieses sorgt für ein exaktes Wenden der Lamellen, wenn die Jalousie am Dachfenster schräg angebracht wird.

**Zusätzliche Verspannung in der Mitte der Jalousie, ab 1000 mm Breite notwendig.  
Minimale Dachneigung 45°**

**DFS**

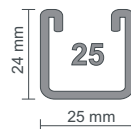
**Jalousie für Dachflächenfenster mit Seitenführung Edelstahlspeichen**

**Jalousie Dachfläche**



	Lamelle 16 mm	Lamelle 25 mm
Kleinste Breite der Jalousie	240 mm	240 mm
Größte Breite der Jalousie	1400 mm	1400 mm
Größte Höhe der Jalousie	1250 mm	1250 mm
Größte Fläche der Jalousie	1,75 m <sup>2</sup>	1,75 m <sup>2</sup>
Bedienungsseiten	Rechts oder Links	Rechts oder Links
Seitenführung Edelstahlspeichen	JA	JA

Oberschiene 25



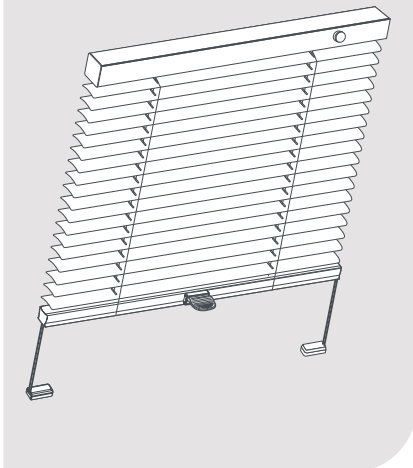
Bei der normalen Jalousie, liegen die Lamellen auf den Leiterbändern. Bei diesen Dachflächenausführungen, werden die Lamellen in die Stege der Leiterbänder zwischengefädelt. Dieses sorgt für ein exaktes Wenden der Lamellen, wenn die Jalousie am Dachfenster schräg angebracht wird.

**Zusätzliche Verspannung in der Mitte der Jalousie, ab 1000 mm Breite notwendig.  
Minimale Dachneigung 45°**

**BG**

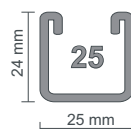
**Jalousie mit Bediengriff und Schnurspannung**

**Jalousie Bediengriff**



	Lamelle 16 mm	Lamelle 25 mm
Kleinste Breite der Jalousie	250 mm	250 mm
Größte Breite der Jalousie	600 mm	600 mm
Größte Höhe der Jalousie	1100 mm	1100 mm
Größte Fläche der Jalousie	0,70 m <sup>2</sup>	0,70 m <sup>2</sup>
Bedienungsseiten	Rechts oder Links	Rechts oder Links
Seitenführung Edelstahlbraht	JA	JA

Oberschiene 25



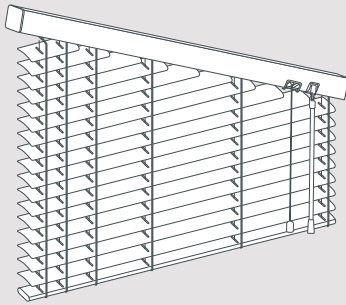
Das Heben und Senken der Jalousie, geschieht mit dem Bediengriff von unten nach oben. Das Wenden der Lamellen erfolgt über einen Drehknopf, der in der Oberschiene eingebaut ist. Wahlweise rechts oder links. Diese Ausführung beinhaltet die Verspannung. Auch für Falzeinbau geeignet. Unterschiene nur in weiß, bronze, silber oder schwarz lieferbar.

**Achtung: Kein 100%iges schließen der Lamellen (Technisch bedingt). Minimale Dachneigung 45°**

SLOK

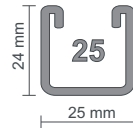
Jalousie Slope, schräge Seite Oben bis 1,5 m<sup>2</sup>

Jalousie Slope Oben bis 1,5m<sup>2</sup>



	Lamelle 16 mm	Lamelle 25 mm
Kleinste Breite der Jalousie	450 mm	450 mm
Größte Breite der Jalousie	2500 mm	2500 mm
Größte Höhe der Jalousie	2500 mm	2500 mm
Größte Fläche der Jalousie	1,5 m <sup>2</sup>	1,5 m <sup>2</sup>
Maximaler Winkel	45°	45°
Seitenführung Edelstahlraht	JA	JA

Oberschiene 25



Bedienung ausschließlich an der niedrigsten Stelle der Oberschiene. Nur bis zur Unterkante der niedrigsten Seite der Oberschiene hochziehbar.

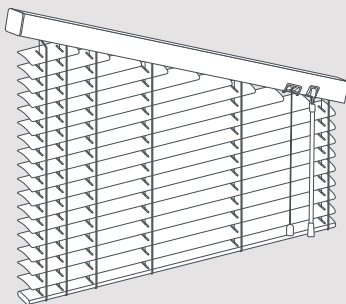
Bitte senden Sie uns eine Skizze zu.

Bedienung nur Schnurzug/Wendestab möglich.

SLOG

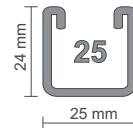
Jalousie Slope, schräge Seite Oben ab 1,5 m<sup>2</sup>

Jalousie Slope Oben ab 1,5m<sup>2</sup>



	Lamelle 16 mm	Lamelle 25 mm
Kleinste Breite der Jalousie	450 mm	450 mm
Größte Breite der Jalousie	2500 mm	2500 mm
Größte Höhe der Jalousie	2500 mm	2500 mm
Größte Fläche der Jalousie	4,0 m <sup>2</sup>	4,0 m <sup>2</sup>
Maximaler Winkel	45°	45°
Seitenführung Edelstahlraht	JA	JA

Oberschiene 25



Bedienung ausschließlich an der niedrigsten Stelle der Oberschiene. Nur bis zur Unterkante der niedrigsten Seite der Oberschiene hochziehbar.

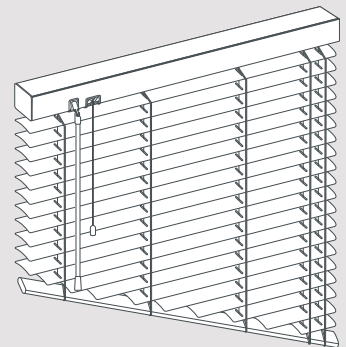
Bitte senden Sie uns eine Skizze zu.

Bedienung nur Schnurzug/Wendestab möglich.

SLU

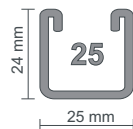
Jalousie Slope, schräge Seite Unten

Jalousie Slope Unten



	Lamelle 16 mm	Lamelle 25 mm
Kleinste Breite der Jalousie	450 mm	450 mm
Größte Breite der Jalousie	2500 mm	2500 mm
Größte Höhe der Jalousie	2500 mm	2500 mm
Größte Fläche der Jalousie	2,0 m <sup>2</sup>	2,0 m <sup>2</sup>
Maximaler Winkel	45°	45°
Seitenführung Edelstahlraht	JA	JA

Oberschiene 25



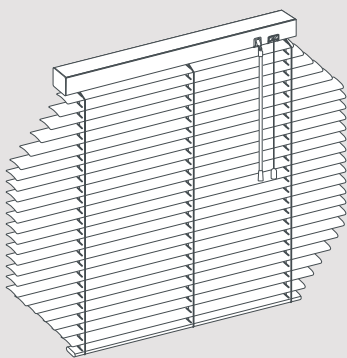
Bedienung ausschließlich an der niedrigsten Stelle des Behanges. Nur bis zur Unterkante der niedrigsten Seite des Behanges hochziehbar.

Bitte senden Sie uns eine Skizze zu.

Bedienung nur Schnurzug/Wendestab möglich.

AJ

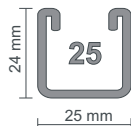
Jalousie Ausführung Achteck



**Jalousie Achteck**

	Lamelle 16 mm	Lamelle 25 mm
Kleinste Breite der Jalousie	500 mm	500 mm
Größte Breite der Jalousie	2500 mm	3000 mm
Größte Höhe der Jalousie	3500 mm	3800 mm
Größte Fläche der Jalousie	5,0 m <sup>2</sup>	7,0 m <sup>2</sup>
Maximaler Freistand zu jeder Seite	130 mm	180 mm
Bedienungsseiten	Rechts oder Links	Rechts oder Links
Seitenführung Edelstahlraht	JA	JA

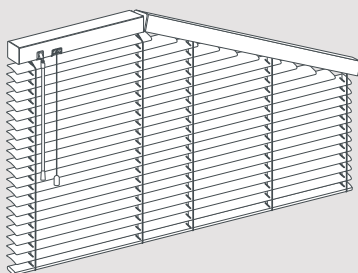
Oberschiene 25 Einorgan Bedienung, Perlkette oder Schnur auf Anfrage.



Bitte senden Sie uns eine Skizze zu.

FJ

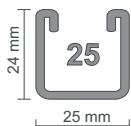
Jalousie Ausführung Fünfeck



**Jalousie Fünfeck**

	Lamelle 16 mm	Lamelle 25 mm
Kleinste Breite der Jalousie Oben	110 mm	110 mm
Größte Breite der Jalousie	2000 mm	2000 mm
Größte Höhe der Jalousie	2500 mm	2500 mm
Größte Fläche der Jalousie	4,0 m <sup>2</sup>	4,0 m <sup>2</sup>
Maximaler Freistand zu jeder Seite	130 mm	180 mm
Bedienungsseiten	Rechts oder Links	Rechts oder Links
Seitenführung Edelstahlraht	JA	JA

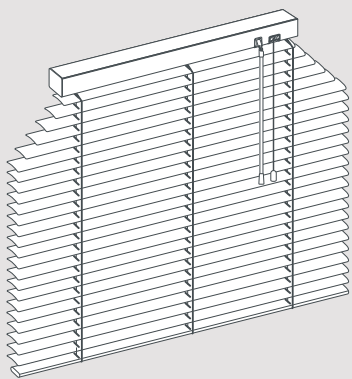
Oberschiene 25 Alle Typen und Grössen auf Anfrage.



Bitte senden Sie uns eine Skizze zu.

TZ

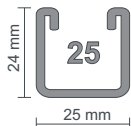
Jalousie Ausführung Trapez



**Jalousie Trapez**

	Lamelle 16 mm	Lamelle 25 mm
Kleinste Breite der Jalousie	500 mm	500 mm
Größte Breite der Jalousie	2500 mm	3000 mm
Größte Höhe der Jalousie	3500 mm	3800 mm
Größte Fläche der Jalousie	5,0 m <sup>2</sup>	7,0 m <sup>2</sup>
Maximaler Winkel	45°	45°
Bedienungsseiten	Rechts oder Links	Rechts oder Links
Seitenführung Edelstahlraht	JA	JA

Oberschiene 25 Einorgan Bedienung, Perlkette oder Schnur auf Anfrage.

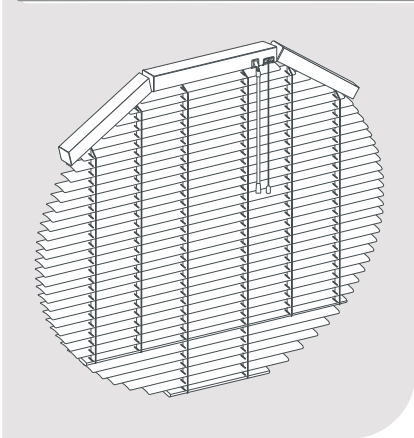


Bitte senden Sie uns eine Skizze zu.



RJ

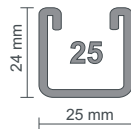
Jalousie in runder Form für runde Fenster



Jalousie Rund

	Lamelle 16 mm	Lamelle 25 mm
Kleinster Durchmesser der Jalousie	300 mm	300 mm
Größte Durchmesser der Jalousie	1100 mm	1300 mm
Maximaler Freistand zu jeder Seite	130 mm	130 mm
Bedienungsseiten an der geraden Schiene	Rechts oder Links	Rechts oder Links
Seitenführung Edelstahl draht	JA	JA

Oberschiene 25

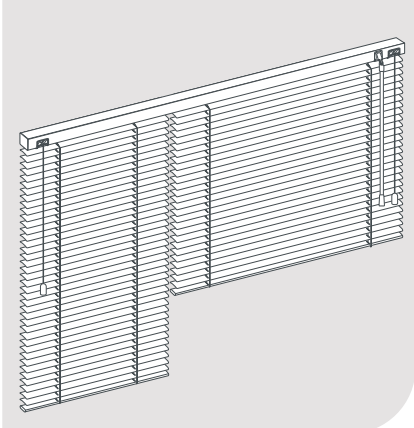


**Produktion ausschließlich nach Fertigmaß und nach exakter Schablone.**

Enthält 2 Unterleisten. Ein Aufziehen der Jalousie ist nur bis Unterkante Oberprofil möglich. Die Oberschiene ist an den Seiten der Biegekanten, aus technischen Gründen unterbrochen.

MJ

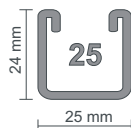
Mehrere Jalousien in einer gemeinsamen Schiene



Jalousien mehrfach in einer Schiene

	Lamelle 16 mm	Lamelle 25 mm
Kleinste Breite der Jalousie	500 mm	500 mm
Größte Breite der Jalousie	2500 mm	3000 mm
Größte Höhe der Jalousie	3500 mm	3800 mm
Größte Fläche der Jalousie	5,0 m <sup>2</sup>	7,0 m <sup>2</sup>
Bedienungsseiten	Rechts oder Links	Rechts oder Links
Seitenführung Edelstahl draht	JA	JA

Oberschiene 25

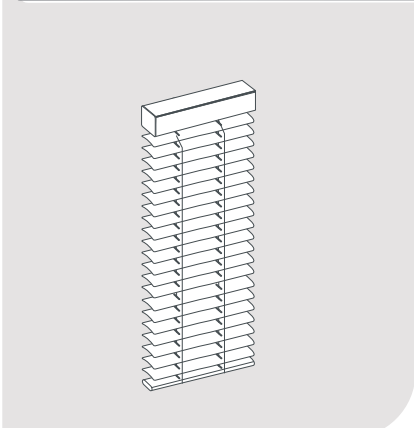


Die Wendung erfolgt über einen gemeinsamen Drehstab (Rechts oder Links). Je Behang eine Zugschnur zum Heben und Senken. Es kann dadurch jede einzelne Jalousie unterschiedlich hoch und runter gezogen werden. Das Wenden der Jalousie, findet durch einen Drehstab für alle Jalousien gemeinsam statt. Bitte senden Sie uns eine Skizze zu.

**Achtung: Zusätzliche Transport und Verpackungskosten.**

JOB

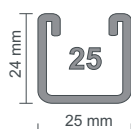
Jalousie ohne Bedienungselemente, wie Wendestab oder Zugschnur



Jalousie ohne Bedienung

	Lamelle 16 mm	Lamelle 25 mm
Kleinste Breite der Jalousie	100 mm	100 mm
Größte Breite der Jalousie	2500 mm	3000 mm
Größte Höhe der Jalousie	3000 mm	3800 mm
Größte Fläche der Jalousie	4,0 m <sup>2</sup>	4,0 m <sup>2</sup>
Bedienungsseiten	Keine	Keine
Seitenführung Edelstahl draht	JA	JA

Oberschiene 25

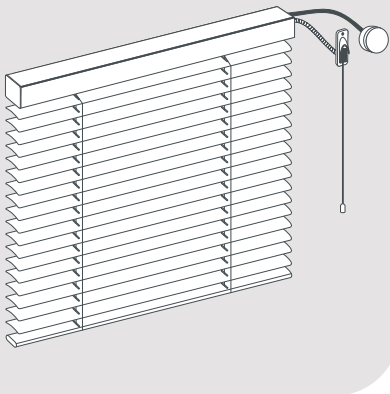


Diese Jalousie wird nur zur Dekoration in sehr kleinen Nischen, Hinterglas oder z.B. Trennwänden eingesetzt, wo keine Bedienung möglich ist.

GTS

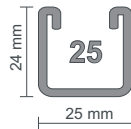
Jalousie mit Schnurzug, wenden der Jalousie durch einen Drehknopf

Drehknopf und Schnurzug



	Lamelle 16 mm	Lamelle 25 mm
Kleinste Breite der Jalousie	180 mm	180 mm
Größte Breite der Jalousie	1500 mm	1500 mm
Größte Höhe der Jalousie	3500 mm	3800 mm
Größte Fläche der Jalousie	2,5 m <sup>2</sup>	2,5 m <sup>2</sup>
Bedienungsseiten	Rechts oder Links	Rechts oder Links
Seitenführung Edelstahlbraht	JA	JA

Oberschiene 25



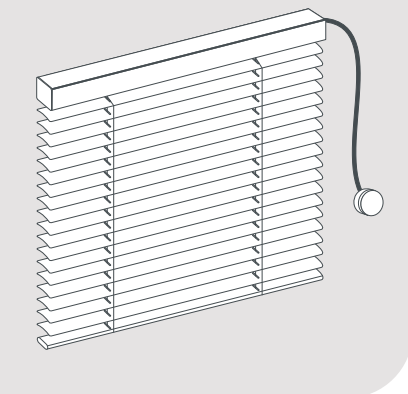
Der Drehknopf zum Wenden ist an einer flexiblen Welle befestigt und kann außerhalb der Jalousie befestigt werden (Austritt seitlich). Das Heben und Senken der Jalousie, erfolgt über die Zugschnur, die mit dem Schnurschloss ebenfalls nach außen geleitet werden kann.

Montage mit Verbundfensterträger, Universal oder Deckenträger.

GT

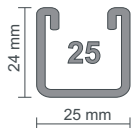
Jalousie mit einem außenliegendem Drehknopf

Jalousie mit Drehknopf außen



	Lamelle 16 mm	Lamelle 25 mm
Kleinste Breite der Jalousie	120 mm	120 mm
Größte Breite der Jalousie	1800 mm	1800 mm
Größte Höhe der Jalousie	3500 mm	3800 mm
Größte Fläche der Jalousie	5,0 m <sup>2</sup>	7,0 m <sup>2</sup>
Bedienungsseiten	Rechts oder Links	Rechts oder Links
Seitenführung Edelstahlbraht	JA	JA

Oberschiene 25



Der Drehknopf zum Wenden ist an einer flexiblen Welle befestigt und kann außerhalb der Jalousie befestigt werden (Austritt seitlich). Flexible Welle maximal 1950 mm lang.

**Diese Jalousie lässt sich nicht Heben oder Senken, nur Wendung möglich.**

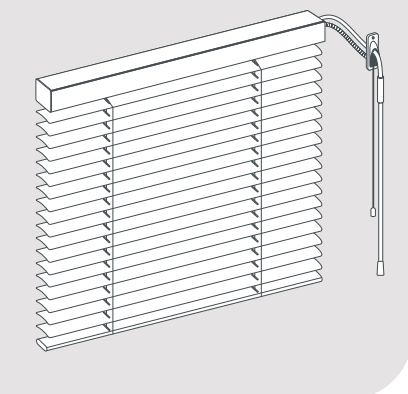
Ein Ziehen des Behanges nach oben ist nicht möglich.

Montage mit Verbundfensterträger, Universal, Deckenträger oder Klemmträger.

VB

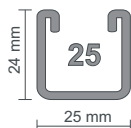
Jalousie, mit außenliegendem Schnurschloss, Wendestab, speziell für Verbundfender

Schnurzug/Wendestab außen



	Lamelle 16 mm	Lamelle 25 mm
Kleinste Breite der Jalousie	180 mm	180 mm
Größte Breite der Jalousie	1500 mm	1500 mm
Größte Höhe der Jalousie	3500 mm	3800 mm
Größte Fläche der Jalousie	2,5 m <sup>2</sup>	2,5 m <sup>2</sup>
Bedienungsseiten	Rechts oder Links	Rechts oder Links
Seitenführung Edelstahlbraht	JA	JA

Oberschiene 25



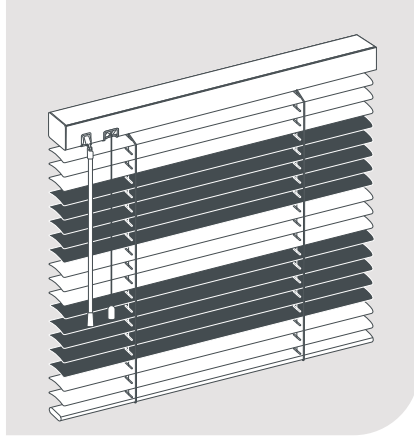
Einbau der Jalousie zwischen zwei Scheiben oder Glastrennwand. Ideal für Verbundfenster. Schnur zum Heben und Senken, Wendestab (flexibel) außerhalb der Jalousie - Farbe weiß. Durch integrierte Bremse und flexiblen Wendestab, Schnurwickler nicht nötig.

Montage mit Verbundfensterträger, Universal oder Deckenträger.

Wendestablängen: 500 mm, 750 mm, 1000 mm Verlängerungen möglich.

FWG

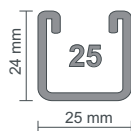
Jalousie Farbwechsel Vorne und Hinten gleiche Farbe



Farbwechsel

	Lamelle 16 mm	Lamelle 25 mm
Kleinste Breite der Jalousie	240 mm	240 mm
Größte Breite der Jalousie	2500 mm	3000 mm
Größte Höhe der Jalousie	3500 mm	3800 mm
Größte Fläche der Jalousie	5,0 m <sup>2</sup>	7,0 m <sup>2</sup>
Bedienungsseiten	Siehe unten	Siehe unten
Seitenführung Edelstahl draht	JA	JA

Oberschiene 25



Sie können in einer Jalousie, durch andersfarbige Lamellen aus dieser Collection, farbige Akzente setzen. Die Farben sind auch auf der Rückseite zu sehen. Bitte geben Sie an, wo und wie wir den Farbwechsel einsetzen sollen. Auch als Kettenzug (Code KE) möglich, dann kleinste Breite der Jalousie 300 mm.

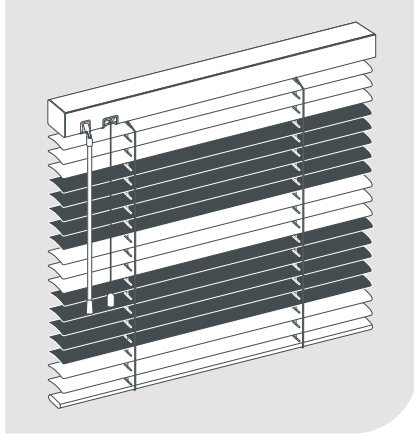
Anordnung des Schnuraufzuges und des Wendestabes:

Schnuraufzug Links **LL** Wendestab Links      Schnuraufzug Rechts **RR** Wendestab Rechts  
 Schnuraufzug Links **LR** Wendestab Rechts      Schnuraufzug Rechts **RL** Wendestab Links

Bitte senden Sie uns eine Skizze zu.

FWV

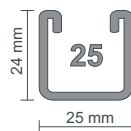
Jalousie Vorne und Hinten verschiedene Farben



Farbwechsel

	Lamelle 16 mm	Lamelle 25 mm
Kleinste Breite der Jalousie	240 mm	240 mm
Größte Breite der Jalousie	2500 mm	3000 mm
Größte Höhe der Jalousie	2000 mm	2000 mm
Größte Fläche der Jalousie	5,0 m <sup>2</sup>	4,0 m <sup>2</sup>
Bedienungsseiten	Siehe unten	Siehe unten
Seitenführung Edelstahl draht	JA	JA

Oberschiene 25



Bei dieser Jalousie, kann die Front und die Rückseite farblich unterschiedlich sein. Z.B. Jalousie Raumseite Farbwechsel, Außenseite einfarbig oder umgekehrt. Für die Frontseite oder für die Rückseite, können Sie jede Farbe aus dieser Collection wählen. Bitte unbedingt angeben, welche Farbe zur Rauminnenseite zeigen soll. Oberschiene farblich der Farbe, die zum Raum innen zeigt. Auch als Kettenzug (Code KE) möglich, dann kleinste Breite der Jalousie 300 mm.

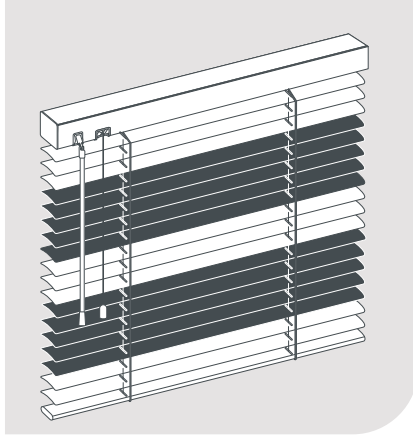
Anordnung des Schnuraufzuges und des Wendestabes:

Schnuraufzug Links **LL** Wendestab Links      Schnuraufzug Rechts **RR** Wendestab Rechts  
 Schnuraufzug Links **LR** Wendestab Rechts      Schnuraufzug Rechts **RL** Wendestab Links

Bitte senden Sie uns eine Skizze zu.

VDF

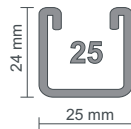
Jalousie Vorne und Hinten gleiche Farbe, Verdeckte Stanzung



Farbwechsel

Lamelle 25 mm	
Kleinste Breite der Jalousie	240 mm
Größte Breite der Jalousie	3000 mm
Größte Höhe der Jalousie	3000 mm
Größte Fläche der Jalousie	4,0 m <sup>2</sup>
Bedienungsseiten	Siehe unten
Seitenführung Edelstahlraht	JA

Oberschiene 25



Spezielle verdeckte Stanzung, dadurch wird eine nahezu Verdunkelung der Jalousie erreicht. Nur mit Leiterbandfarben weiß, grausilber, schwarz und gelb lieferbar. Sie können in einer Jalousie, durch andersfarbige Lamellen aus dieser Collection, farbige Akzente setzen. Die Farben sind auch auf der Rückseite zu sehen. Bitte geben Sie an, wo und wie wir den Farbwechsel einsetzen sollen.

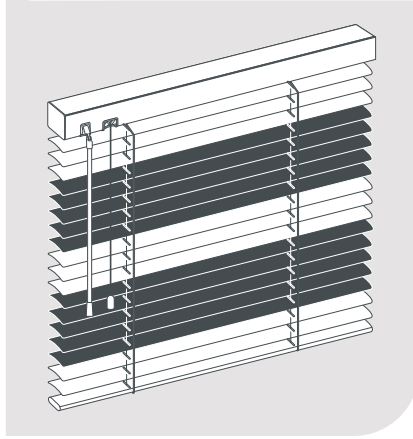
Anordnung des Schnuraufzuges und des Wendestabes:

Schnuraufzug Links **LL** Wendestab Links      Schnuraufzug Rechts **RR** Wendestab Rechts  
 Schnuraufzug Links **LR** Wendestab Rechts      Schnuraufzug Rechts **RL** Wendestab Links

Bitte senden Sie uns eine Skizze zu.

VDV

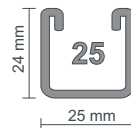
Jalousie Vorne und Hinten verschiedene Farben, Verdeckte Stanzung



Farbwechsel

Lamelle 25 mm	
Kleinste Breite der Jalousie	240 mm
Größte Breite der Jalousie	3000 mm
Größte Höhe der Jalousie	2000 mm
Größte Fläche der Jalousie	3,0 m <sup>2</sup>
Bedienungsseiten	Siehe unten
Seitenführung Edelstahlraht	JA

Oberschiene 25



Spezielle verdeckte Stanzung, dadurch wird eine nahezu Verdunkelung der Jalousie erreicht. Nur mit Leiterbandfarben weiß, grausilber, schwarz und gelb lieferbar. Bei dieser Jalousie, kann die Front und die Rückseite farblich unterschiedlich sein. Z.B. Jalousie Raumseite Farbwechsel, Außenseite einfarbig oder umgekehrt. Für die Frontseite oder für die Rückseite, können Sie jede Farbe aus dieser Collection wählen. Bitte unbedingt angeben, welche Farbe zur Rauminnenseite zeigen soll. Oberschiene farblich der Farbe, die zum Raum innen zeigt.

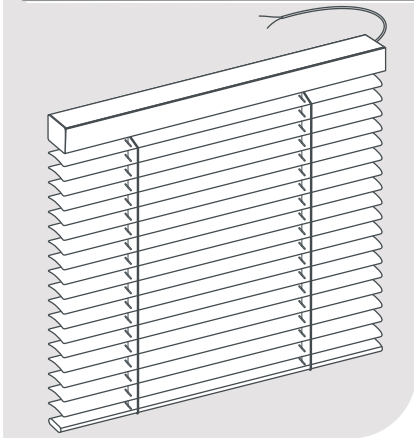
Anordnung des Schnuraufzuges und des Wendestabes:

Schnuraufzug Links **LL** Wendestab Links      Schnuraufzug Rechts **RR** Wendestab Rechts  
 Schnuraufzug Links **LR** Wendestab Rechts      Schnuraufzug Rechts **RL** Wendestab Links

Bitte senden Sie uns eine Skizze zu.

M2

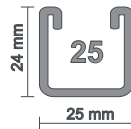
Jalousie Elektro mit Somfy 24 Volt



Jalousie Elektro bis 2m<sup>2</sup>

	Lamelle 16 mm	Lamelle 25 mm
Kleinste Breite der Jalousie	650 mm	650 mm
Größte Breite der Jalousie	2500 mm	3000 mm
Größte Höhe der Jalousie	3200 mm	3200 mm
Größte Fläche der Jalousie	2,0 m <sup>2</sup>	2,0 m <sup>2</sup>
Kabelaustritt	Rechts oder Links	Rechts oder Links
Seitenführung Edelstahlraht	JA	JA

Oberschiene 25

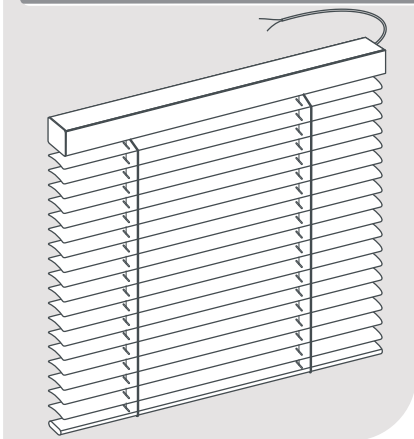


Wendung sowie Heben und Senken der Jalousie erfolgt, über den in die Oberschiene eingebauten 24 V Motor. Eine elektronische Abschaltung für oben und unten, ist ebenfalls in die Oberschiene integriert. Die Jalousie ist mit Schnuraufzugssystemen ausgestattet. Dieses lässt auch den Einsatz von perforierten Lamellen zu. Nur für Senkrecht, Dreh und Kipp Fenster. Motore sind nicht für Verbundfenster oder Zwischenglas Lösungen geeignet, da Wärmeentwicklung.

Bedienungszubehör wie Schalter, Funkfernbedienungen oder Schaltgeräte, siehe Elektro Preisliste.

M3

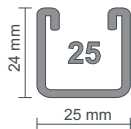
Jalousie Elektro mit Somfy 24 Volt



Jalousie Elektro bis 3,75 m<sup>2</sup>

	Lamelle 16 mm	Lamelle 25 mm
Kleinste Breite der Jalousie	650 mm	650 mm
Größte Breite der Jalousie	2500 mm	3000 mm
Größte Höhe der Jalousie	3200 mm	3200 mm
Größte Fläche der Jalousie	3,75 m <sup>2</sup>	3,75 m <sup>2</sup>
Kabelaustritt	Rechts oder Links	Rechts oder Links
Seitenführung Edelstahlraht	JA	JA

Oberschiene 25

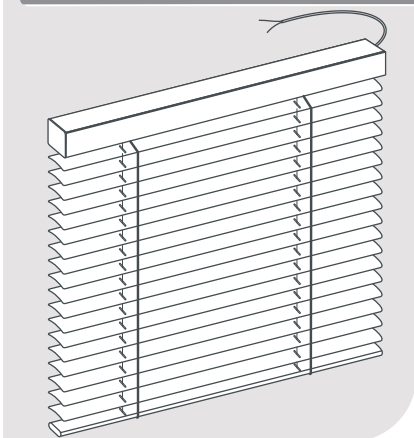


Wendung sowie Heben und Senken der Jalousie erfolgt, über den in die Oberschiene eingebauten 24 V Motor. Eine elektronische Abschaltung für oben und unten, ist ebenfalls in die Oberschiene integriert. Die Jalousie ist mit Schnuraufzugssystemen ausgestattet. Dieses lässt auch den Einsatz von perforierten Lamellen zu. Nur für Senkrecht, Dreh und Kipp Fenster. Motore sind nicht für Verbundfenster oder Zwischenglas Lösungen geeignet, da Wärmeentwicklung.

Bedienungszubehör wie Schalter, Funkfernbedienungen oder Schaltgeräte, siehe Elektro Preisliste.

M5

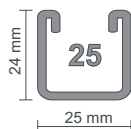
Jalousie Elektro mit Somfy 24 Volt



Jalousie Elektro bis 5 m<sup>2</sup>

	Lamelle 16 mm	Lamelle 25 mm
Kleinste Breite der Jalousie	650 mm	650 mm
Größte Breite der Jalousie	2500 mm	3000 mm
Größte Höhe der Jalousie	3200 mm	3200 mm
Größte Fläche der Jalousie	5,0 m <sup>2</sup>	5,0 m <sup>2</sup>
Kabelaustritt	Rechts oder Links	Rechts oder Links
Seitenführung Edelstahlraht	JA	JA

Oberschiene 25



Wendung sowie Heben und Senken der Jalousie erfolgt, über den in die Oberschiene eingebauten 24 V Motor. Eine elektronische Abschaltung für oben und unten, ist ebenfalls in die Oberschiene integriert. Die Jalousie ist mit Schnuraufzugssystemen ausgestattet. Dieses lässt auch den Einsatz von perforierten Lamellen zu. Nur für Senkrecht, Dreh und Kipp Fenster. Motore sind nicht für Verbundfenster oder Zwischenglas Lösungen geeignet, da Wärmeentwicklung.

Bedienungszubehör wie Schalter, Funkfernbedienungen oder Schaltgeräte, siehe Elektro Preisliste.