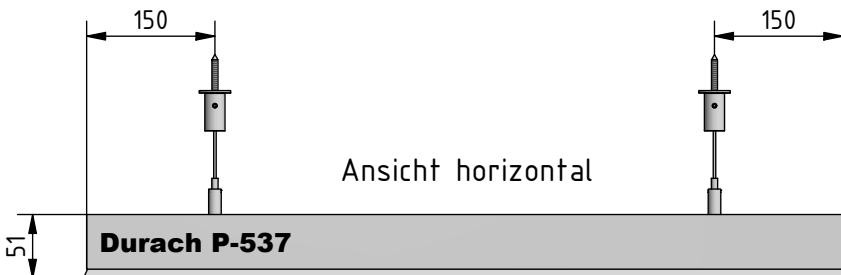
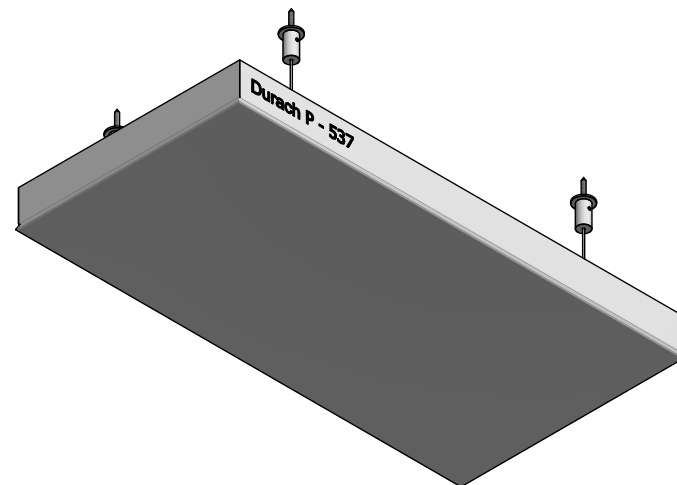
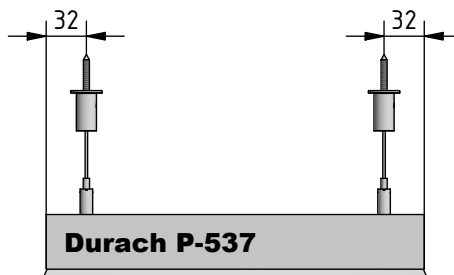


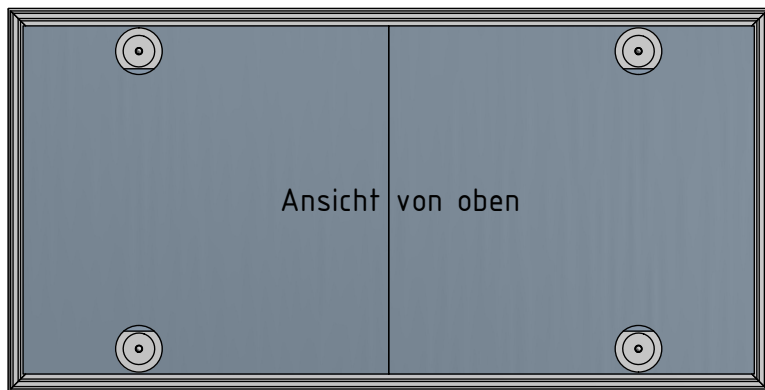
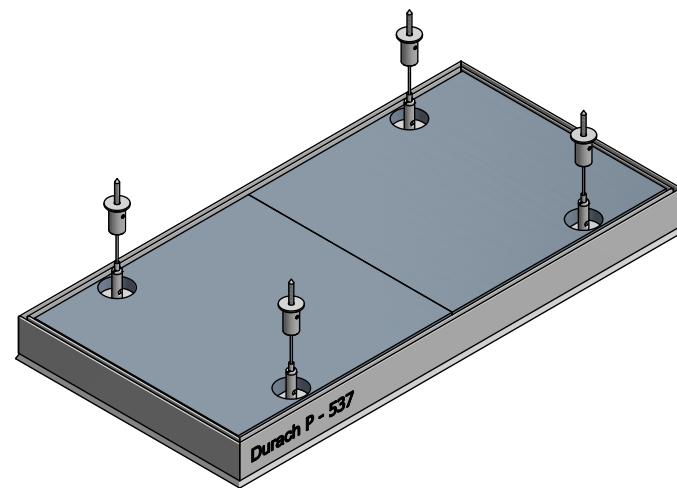
Ansicht von unten



Ansicht horizontal



Durach P-537



Ansicht von oben

<p>Durach Sonnenschutz Blendschutz Raumakustik</p>		<p>Durach GmbH Alte Bahnlinie 20 D-88299 Leutkirch Telefon: +49(0)7567 988 84-0 Telefax: +49(0)7567 988 84-20 e-mail: info@durach.com Internet: www.durach.com</p>		Maßstab 1 : 6	
		<p>Material: Alu, Stahl verzinkt, V2A</p>			
				<p>Benennung: Sonic-Unity-P-537-Ansichtszeichnung Sonic-Unity Modell P-537, mit Seilabhängung horizontal</p>	
				<p>Hinweis: Deckenmontage</p>	
				<p>Zeichnungsnummer: 2026.005.105.002</p>	<p>1 A4</p>
Status	Änderungen	DATUM	Name	<p><small>Diese Zeichnung ist geistiges Eigentum der Fa. Durach GmbH und darf ohne unser Einverständnis weder kopiert noch dritten Personen mitgeteilt noch anderweitig benutzt werden.</small></p>	