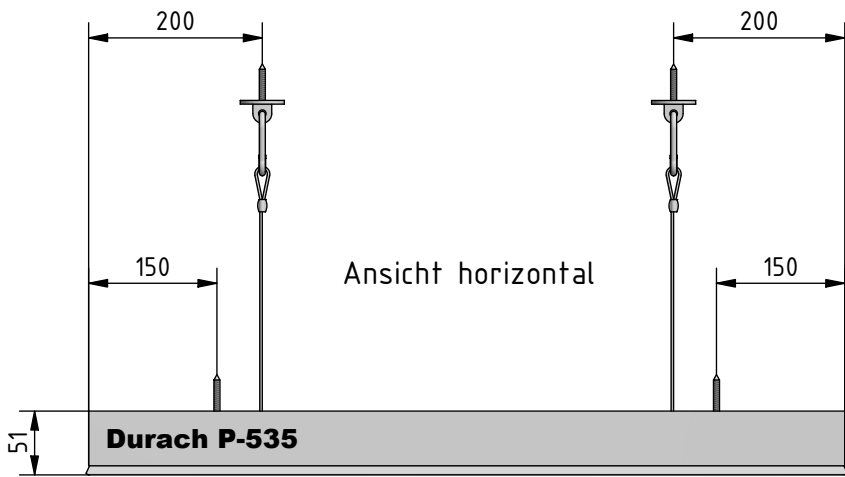
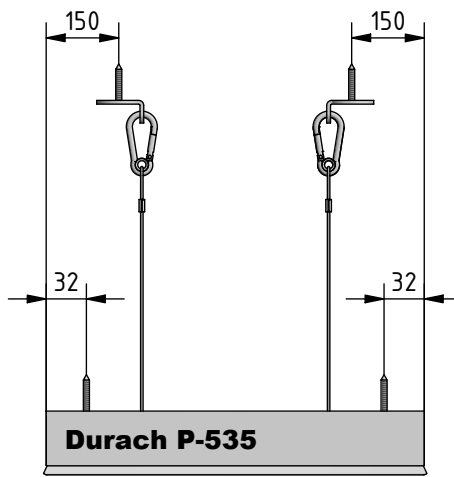


Ansicht von unten



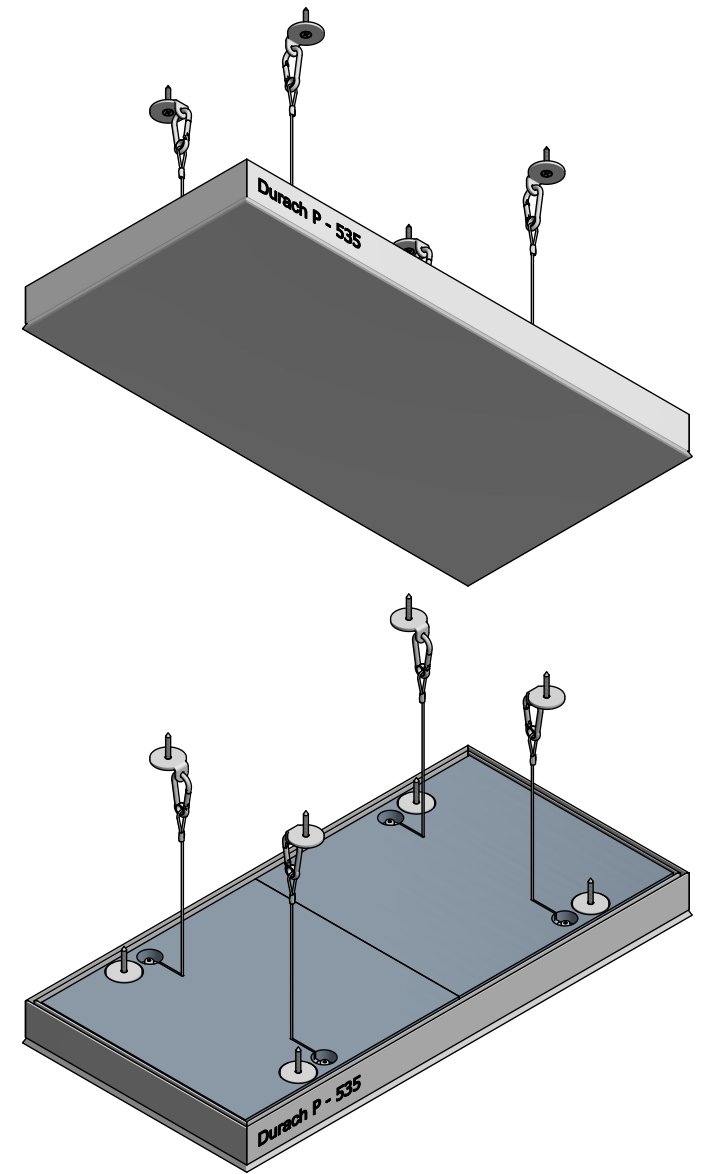
Ansicht horizontal



Durach P-535



Ansicht von oben



Durach Sonnenschutz Blendschutz Raumakustik		Durach GmbH Alte Bahnlinie 20 D-88299 Leutkirch Telefon: +49(0)7567 988 84-0 Telefax: +49(0)7567 988 84-20 e-mail: info@durach.com Internet: www.durach.com		Maßstab 1 : 6		
		Material: Alu, Stahl verzinkt				
		Gezeichnet 07.01.2025 Robert Lobinger		Benennung: Sonic-Unity-P-535-Ansichtszeichnung Sonic-Unity Modell P-535, Deckenmontage mit Magnethalter P-5025 und Seilsicherung P-5036		
		Geändert 10.03.2025 Robert Lobinger				
		Norm				
		Hinweis: Deckenmontage		Zeichnungsnummer: 2025.005.100.002		
				1		
				A4		
Status	Änderungen	DATUM	Name	Diese Zeichnung ist geistiges Eigentum der Fa. Durach GmbH und darf ohne unser Einverständnis weder kopiert noch dritten Personen mitgeteilt noch anderweitig benutzt werden.		